



aluplast GmbH (Head Office)
Kunststoff-Fenstersysteme
Auf der Breit 2
DE - 76227 Karlsruhe

fon: +49 721 47171-0
fax: +49 721 47171-999
info.de@aluplast.net
www.aluplast.net

aluplast Austria GmbH
Kunststoff-Fenstersysteme
Roßlauf 26
AT - 4552 Wartberg an der Krems

fon: +43 7587 7555-0
fax: +43 7587 7555-10
info.at@aluplast.net
www.aluplast.net

IDEAL 8000®

© aluplast GmbH

319129 | "IDEAL 8000" AM | de (Deutsch) German | Ausgabe 2016-11



01 Allgemeines	Seite(n)	Dateiname(n)
01 A Materialkennwerte	1	01_A_01_ID*
01 B Systembeschreibung	1 - 3	01_B_01_2*
01 G Typen-Übersicht Fenster	1 - 4	01_G_01_ID*
01 P Übersichtspläne		
IDEAL 8000 Zusatzprofile 1-4 Zubehör Alu-Vorsatzschalen Aussteifungen Glasleisten		

02 Hauptprofile: Übersicht	Seite(n)	Dateiname(n)
02 B Rahmen (Maßstab 1:1)	1 - 6	02_B_01_8*
080x05 80mm (CL) powerdur, Rahmen	1	
180x05 80mm (CL) Rahmen	2	
080x04 100mm (CL) powerdur, Rahmen	3	
180x04 100mm (CL) Rahmen	4	
180x15 100mm (CL) Altbaurahmen	5	
180x16 100mm (CL) Altbaurahmen	6	
02 C Flügel (Maßstab 1:1)	1 - 6	02_C_01_8*
080x20 ¹⁾ 77mm fv. (CL) powerdur, (M) Flügel	1	
180x20 ¹⁾ 77mm fv. (CL) (M) Flügel	2	
180x27 ¹⁾ 77mm hfv. (RL) (M) Flügel	3	
180x26 77mm hfv. (CL) glasfalzverbreitert, Flügel	4	
180x30 ¹⁾ 105mm fv. (CL) (M) Flügel	5	
180x31 ¹⁾ 105mm fv. (CL) außenaufgehend, (M) Flügel	6	
02 D Pfosten / Sprossen (Maßstab 1:1)	1 - 5	02_D_01_8*
180x44 104mm (CL) Pfosten	1	
170x44 104mm (CL) Sprosse	2	
170x41 84mm (CL) Sprosse	3	
180x46 ¹⁾ 70mm (CL) (M) Sprosse	4	
180x47 70mm (CL) glasfalzverbreitert, Sprosse	5	
02 E Stulpflügel / Stulp-Profile (Maßstab 1:1)	1 - 4	02_E_01_8*
080x89 ¹⁾ 87mm fv. (CL) powerdur, (M) Stulpflügel	1	
180x69 87mm hfv. (CL) glasfalzverbreitert, Stulpflügel	2	
180x66 84mm (CL) großer Stulp	3	
180x64 64mm (CL) schmaler Stulp	4	

¹⁾ bonding option = (M) multi

03 Hauptprofile: Kombinationen

	Seite(n)	Dateiname(n)
03 A Konstruktionsmaße	1 - 5	03_A_01_8*
03 B Balkon-/Nebeneingangstür-Schwellen(Maßstab 1:2)	1 - 3	03_B_01_8*
03 C Dreh-Kipp-Tür-Schwellen ²⁾	1 - 2	03_C_01_8*
03 D Rahmen ¹⁾ - Flügel ²⁾	1 - 36	03_D_01_8*
03 E Rahmen ¹⁾ - Festverglasung	1 - 6	03_E_01_8*
03 G Flügel ²⁾ - Pfosten ¹⁾ - Flügel ²⁾	1 - 6	03_G_01_8*
03 H Flügel ²⁾ - Pfosten ¹⁾ - Festverglasung	1 - 6	03_H_01_8*
03 J Pfosten ¹⁾ glasteilend	1	03_J_01_8*
03 K Sprossen ¹⁾ glasteilend	1 - 4	03_K_01_8*
03 L Flügel ²⁾ - Stulp ¹⁾ - Flügel ²⁾	1 - 12	03_L_01_8*
03 M Stulpflügel ¹⁾ - Flügel ²⁾	1 - 3	03_M_01_8*
03 Z Baukörperanschluss-Beispiele (Maßstab 1:1/2)	1 - 12	03_Z_01_8*

¹⁾ Die Profile sind innerhalb eines Kapitels numerisch sortiert

²⁾ Die Flügel sind innerhalb der Profil-Kapitel numerisch sortiert

1)				2)									
Kapitel: 03 D		03 E		Kapitel: 03 G		03 H		Kapitel: 03 L		Ifd.		Flügel	
Ifd.	Rahmen	Seiten	Seiten	Ifd.	Pfosten	Seiten	Seiten	Ifd.	Stulp	Seiten			
1	080x04	6	1	1	180x44	6	6	1	180x64	6		1	080x20
2	080x05	6	1	Seiten: 6		6		2	180x66	6		2	180x20
3	180x04	6	1	Kapitel: 03 J				Seiten: 12				3	180x26
4	180x05	6	1	Ifd.	Pfosten	Seiten		Kapitel: 03 M				4	180x27
5	180x15	6	1	1	180x44	1		Ifd.	Stulpflügel	Seiten		5	180x30
6	180x16	6	1	Seiten: 1				1	080x89	2		6	180x31
Seiten: 36		6		Kapitel: 03 K				Seiten: 3					
				Ifd.	Sprossen	Seiten							
				1	170x41	1							
				2	170x44	1							
				3	180x46	1							
				4	180x47	1							
				Seiten: 4									

04 Zusatzprofile

Seite(n)

Dateiname(n)

Siehe Handbuch "Zusatzprofile / Zubehör"

05 Zubehör

Seite(n)

Dateiname(n)

Siehe Handbuch "Zusatzprofile / Zubehör"

Abkürzungen (je nach Profilserie nicht vorhanden):

Design / Optik: (CL) Classic-line / (SL) Soft-line / (RL) Round-line / (HL) Historik-line
 Profilart: (MB) Monoblock oder Blockprofil: Rahmen-Gruppe(n) mit integrierter Zarge
 Regionale Profile: (A) Österreich / (CH) Schweiz / (NL) Holland
 Flügel-Ebene zum Rahmen: fv. flächenversetzt / hfv. halbflächenversetzt / fb. flächenbündig

Anmerkung zu Kapitel 03 Kombinationen:

Die Seiten-Angabe setzt sich zusammen aus den letzten zwei bis drei Ziffern von Profil 1 (z.B. Rahmen oder Pfosten oder Stulp) und den letzten beiden Ziffern von Profil 2 (z.B. Flügel). Falls kein Profil 2 vorhanden ist, werden Kürzel eingesetzt (z.B. FV für Festverglasung). Somit ergibt sich eine numerische Reihenfolge der Kapitel untereinander und innerhalb der Kapitel.

Beispiel: Kapitel / Seite 03 D 080x04-080x20 = Kapitel 03 D Rahmen - Flügel = mit Rahmen 080x04 und Flügel 080x20
 Kapitel / Seite 03 D 080x04-180x20 = Kapitel 03 D Rahmen - Flügel = mit Rahmen 080x04 und Flügel 180x20
 ... usw.

MATERIALKENNWERTE

Nach DIN EN ISO 1163 setzt aluplast folgende PVC-Formmasse als Werkstoff für seine Profil-Systeme ein:

ISO 1163 - PVC-U, EDLP, 082-50-T28

Iso-Norm DIN EN ...	↑
PVC = Polyvinylchlorid	↑
U = weichmacherfrei (hart)	↑
E = Extrusion	↑
D = Pulver (Dryblend)	↑
L = Licht- und Witterungsstabilisator	↑
P = Schlagzäh modifiziert	↑
082 = Vicat-Erweichungstemperatur: 80 - 84 °C	↑
50 = Kerbschlagzähigkeit: >40 kJ/m ²	↑
T28 = Elastizitätsmodul: 2500 - 3000 N/mm ² (Zugmodul = tension = T)	↑

Die eingesetzte Rezeptur ist barium- und cadmiumfrei.

Andere Ausführungen / Lieferungen laut Systembeschreibung oder auf Anfrage

Kenndaten CaZn (Kalzium Zink)

nach Norm(en):	Bezeichnung:	Einheit:	Ergebnis:
DIN EN ISO 306	Formbeständigkeit in der Wärme Vicat-Erweichungstemperatur VST/B 50	°C	80 ± 2
DIN EN ISO 179-1 / 1eA / 1eC / 1fC	Doppel-V-Kerbschlagzähigkeit a_v (RAL-Zähigkeit) Charpy / Normstab nach RAL	kJ/m ² bei + 23° C	Ø ≥ 40 kein Wert unter 20
DIN EN ISO 178 / 527-1 u. 527-2	Biegemodul E_f / Zugmodul E_t	N/mm ²	2800
DIN EN ISO 182-2 / DIN 53 381-1	Stabilitätszeit t_{St} pH-Messverfahren, Ölbad / Leitfähigkeitsmessverfahren	Minuten bei + 200° C	40 ± 6

Allgemeine Kenndaten PVC-U

nach Norm(en):	Bezeichnung:	Einheit:	Ergebnis:
DIN 53752 Leitz-Dilatometer	Längenausdehnungskoeffizient von - 30° und + 50° C	1/K	7 x 10 ⁻⁵
DIN 52612-1/-2/-3 Zweiplattenverfahren	Wärmeleitfähigkeit λ (Lambda)	W/mK	0,16
DIN 4102-1	Brandverhalten PVC-U Flachprofile	-	B1
DIN 4102-1	Brandverhalten PVC-U Hohlkammerprofile	-	B2
DIN EN 13501-1	Brandverhalten PVC-U	-	E

1. Konstruktion

1.1. Profilaufbau

Charakteristisches Merkmal des **aluplast**-Mitteldichtung-Profilsystems **IDEAL 8000** mit 85mm Bautiefe ist die Ausbildung von Standard-Profilen als 5-6-Kammer-System und die speziell konstruierten Flügel- und Sprossen-Profile zur Scheibenverklebung im Falzgrund (bonding inside).

Die mehrfach außen und innen liegenden Hohlkammern garantieren optimale Wärmedämmeigenschaften, wobei die äußere Hohlkammer zusätzlich eine verdeckt liegende Entwässerung bzw. Belüftung der Fälze ermöglicht.

Die großen Mittelkammern sind für die Aufnahme der statisch erforderlichen Armierungsquerschnitte ausgelegt.

energeto® 8000: Profile zur Scheibenverklebung (bonding inside) und/oder mit Faserverstärkung (powerdur inside) erfordern z.T. keine zusätzliche Aussteifung und ermöglichen eine kleine Rahmen-Flügel-Ansichtsbreite.

1.2. Dichtungsanordnung

Die Hauptprofile sind bis auf wenige Ausnahmen werkseitig mit Dichtungen erhältlich. Die Mitteldichtung ist im Flügel angeordnet, damit die Gefahr von mechanischen Beschädigungen ausgeschlossen wird. (siehe auch Punkt 5. Dichtungen)

Die innere Flügel-Anschlagdichtung optimiert Wärme- und Schalldämmwerte und verhindert Kondensatbildung im Beschlagsbereich.

Hauptprofile mit werkseitig integrierten TPE-Anschlag-, Mittel- und Verglasungsdichtungen sind verschweißbar.

Bei Hauptprofilen ohne werkseitige Anschlag-, Mittel- und Verglasungsdichtungen werden optional erhältliche (Reparatur-)Dichtungen umlaufend in einer Ebene - und ohne Unterbrechungen im Gehrungsbereich - eingebracht.

2. Systemumfang

Design: Classic-line und Round-line
(aktuelles Produktprogramm laut Übersichtsplan IDEAL 8000)

- Blendrahmen
- Flügel (flächenversetzt, halbflächenversetzt)
- Nebeneingangstürflügel
- Stulp-Profile
- Pfosten/Sprossen

energeto® 8000

- Blendrahmen faserverstärkt (powerdur inside)
- Flügel zur Scheibenverklebung (bonding inside), faserverstärkt (powerdur inside)
- Flügel zur Scheibenverklebung (bonding inside)
- Stulpflügel zur Scheibenverklebung (bonding inside), faserverstärkt (powerdur inside)

aluskin (Alu-Vorsatzschalen)

(Glasleisten sind als Classic-line, Soft-line, Round-line und Historik-line erhältlich)

3. Öffnungsarten

Das **aluplast-5-6-Kammer-Mitteldichtung-Profil**system **IDEAL 8000** bietet für alle Einsatzzwecke die passende Öffnungsart, wie z.B. für den Alt- und Neubau im Wohnhausbereich, als auch für den Verwaltungs- und Industriebau. **IDEAL 8000** ist außerdem mit den verschiedenen aluplast-Systemen kombinierbar.

- Dreh-Fenster und -Türen
- Dreh-Kipp-Fenster und -Türen
- Kipp- und Klapp-Fenster
- zwei-flügelige Fenster und Türen ohne festen Pfosten
- mehrflügelige Fenster und Türen mit Pfosten und Riegel
- Fensterwände
- Schräg- und Bogen-Fenster
- Festverglasungen

4. Beschläge

Alle Flügel- und Stulp-Profile besitzen die 16mm breite Euro-Beschlagsnut mit 13mm Schließachse.

Es lassen sich alle Beschläge mit RAL-Gütezeichen der verschiedenen Beschlagshersteller einsetzen.

Die Schließstücke sind systembezogen und sind im Beschlagshandel erhältlich.

Aluminiumteile dürfen nur mit Schrauben aus Edelstahl - mindestens V2A-Qualität - befestigt werden.

5. Dichtungen

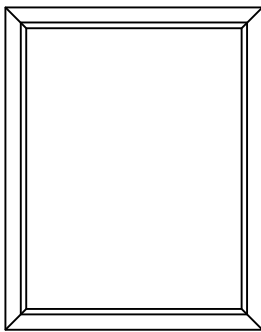
aluplast-Profile können gemäß Preisliste auch **mit werkseitig integrierten Dichtungen** geliefert werden.

TPE: verschweißbar, Thermoplastisches Elastomer nach RAL-GZ 716/1 Abschnitt II			
Hauptprofile: Grundkörperfarbe in	weiß		braun
	ähnlich RAL 9016		ähnlich RAL 8019
Dekor	ohne Dekor	einseitig	beidseitig
werkseitig integrierte Dichtungen in:	papyrusweiß	schwarz	

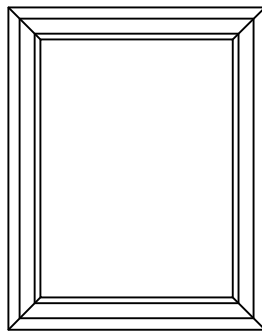
Bei Profilen **ohne** werkseitig integrierten Dichtungen können optional erhältliche (Reparatur-)Anschlag- und (Reparatur-)Verglasungs- und (Reparatur-)Mitteldichtungen wahlweise in papyrusweiß oder schwarz verwendet werden. Sie werden aus alterungs- und witterungsbeständigem EPDM (APTK)-Material hergestellt.

EPDM: nicht verschweißbar, Formmasse nach DIN 7863

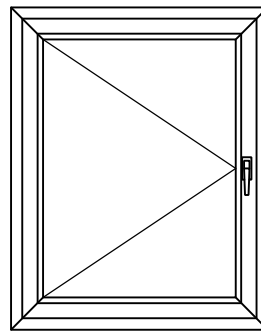
Die Dichtungen werden umlaufend eingezogen und im oberen Querstück des Rahmens oder des Flügels stumpf gestoßen. Ein Einschneiden der Dichtungen im Gehrungsbereich entfällt.



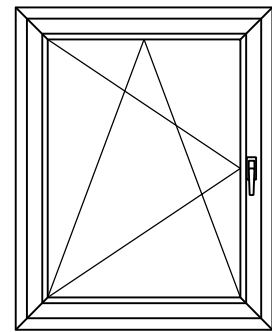
Festverglasung im Rahmen



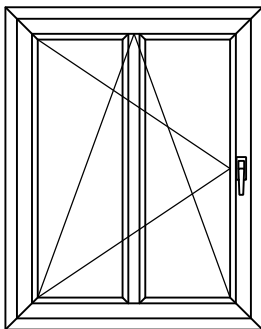
Festverglasung im Flügel



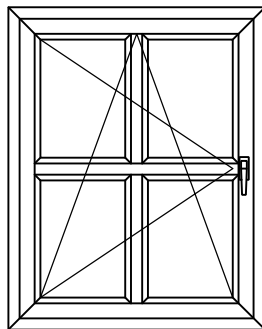
Dreh-Fenster



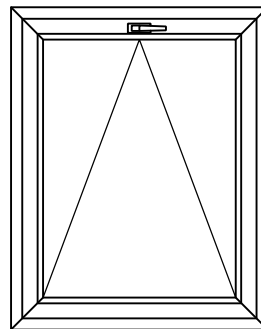
Dreh-Kipp-Fenster



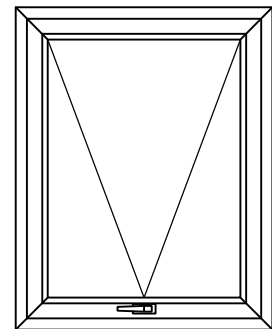
Dreh-Kipp-Fenster mit Flügelssprosse



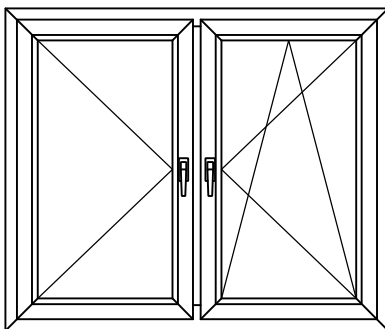
Dreh-Kipp-Fenster mit Kreuzsprosse



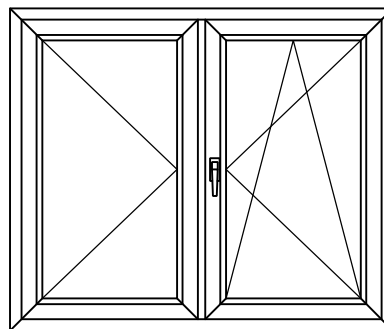
Kipp-Fenster



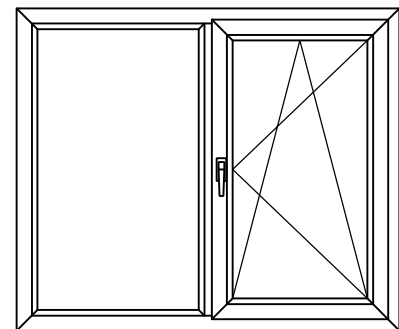
Klapp-Fenster



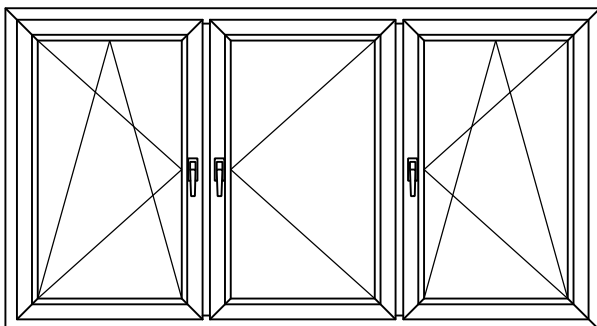
zweiflügelig
Dreh- / Dreh-Kipp-Fenster



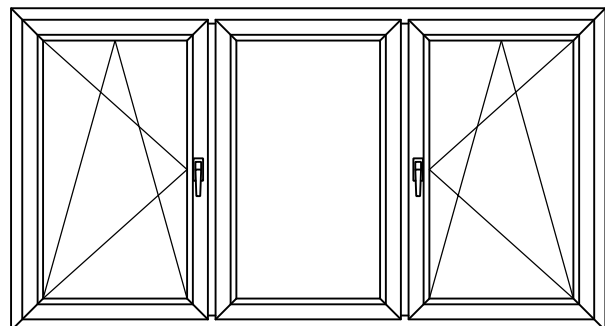
zweiflügeliges Stulpfenster
Dreh- / Dreh-Kipp-Fenster



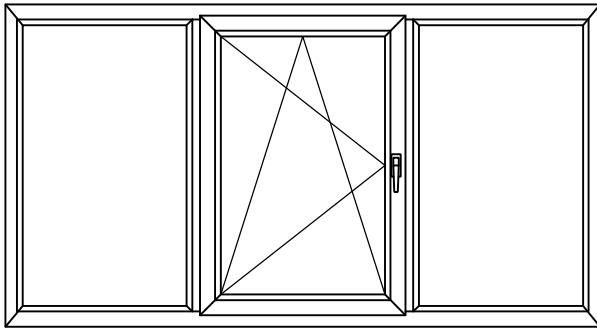
Fensterelement Festverglasung
im Rahmen / Dreh-Kipp-Fenster



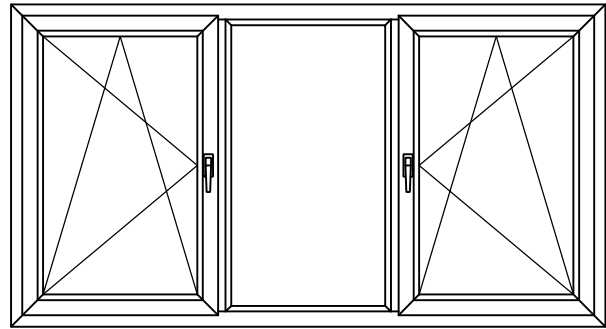
dreiflügelig
Dreh-Kipp- / Dreh- / Dreh-Kipp-Fenster



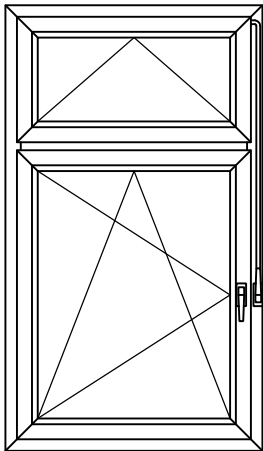
dreiflügeliges Fenster
Dreh-Kipp- / Festverglasung im Flügel / Dreh-Kipp



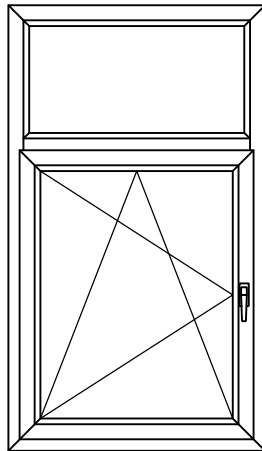
dreiteiliges Fenster Festverglasung im Rahmen
Dreh-Kipp und Festverglasung im Rahmen



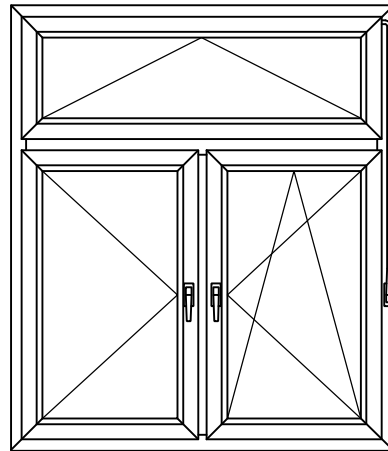
dreiteiliges Fenster Dreh-Kipp Festverglasung
im Rahmen und Dreh-Kipp



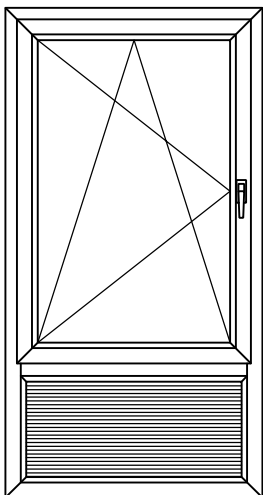
Dreh-Kipp-Fenster mit
Kipp-Oberlicht



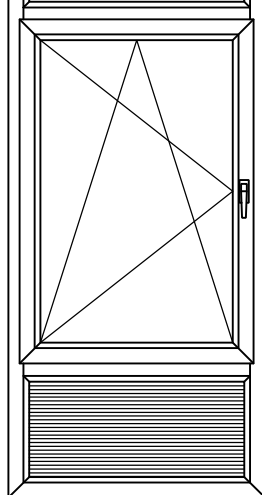
Dreh-Kipp-Fenster mit
festverglastem Oberlicht



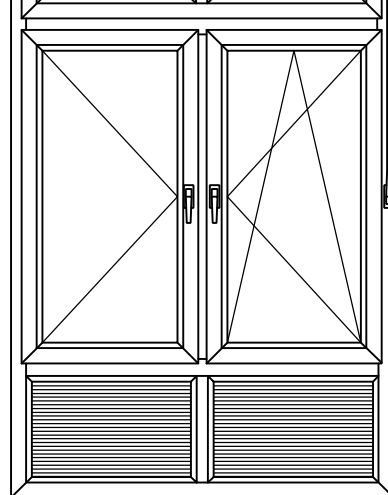
zweiflügeliges Fenster Dreh /
Dreh-Kipp mit Kipp-Oberlicht



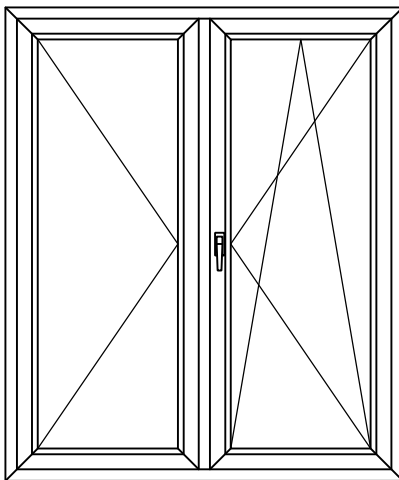
Dreh-Kipp-Fenster mit
Brüstung



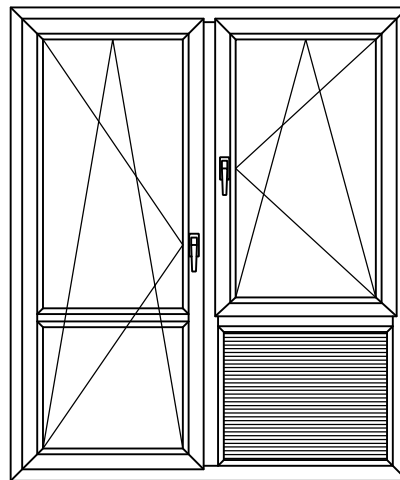
Dreh-Kipp-Fenster mit
Brüstung und
festverglastem Oberlicht



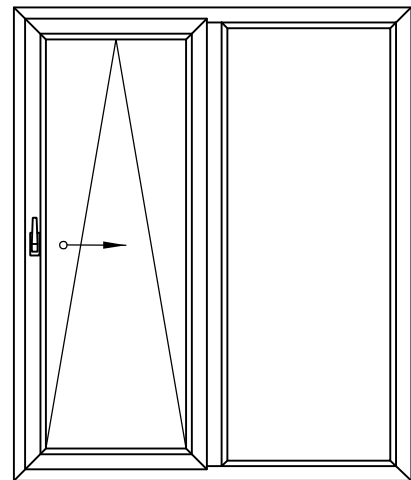
zweiflügeliges Fenster Dreh /
Dreh-Kipp mit Kipp-Oberlicht,
Brüstung und Sprosse



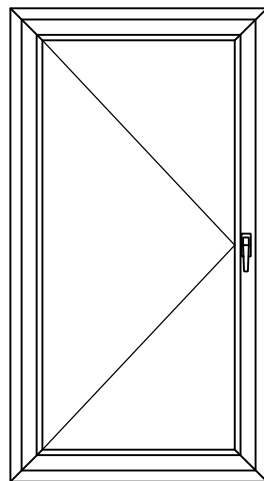
zweiflügelige Stulptür
Dreh- / Dreh-Kipp-Tür



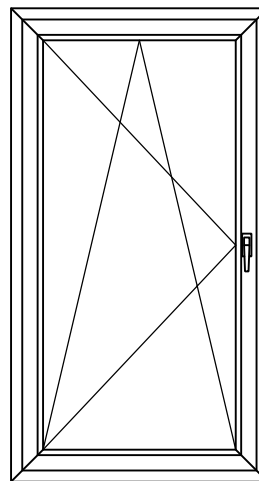
Dreh-Kipp-Tür
mit Dreh-Kipp-Fenster und Brüstung



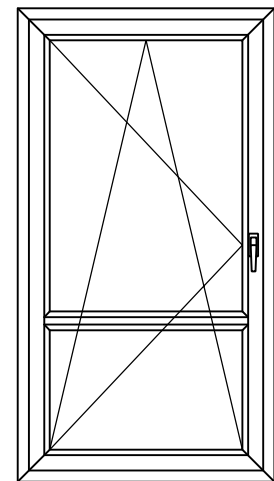
Parallel-Hebe-Schiebe-Kipp-Tür (PSK)
mit festverglastem Seitenteil



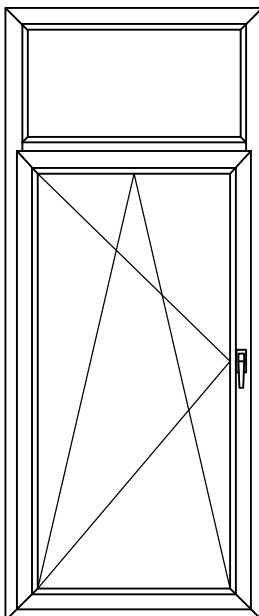
Dreh-Tür



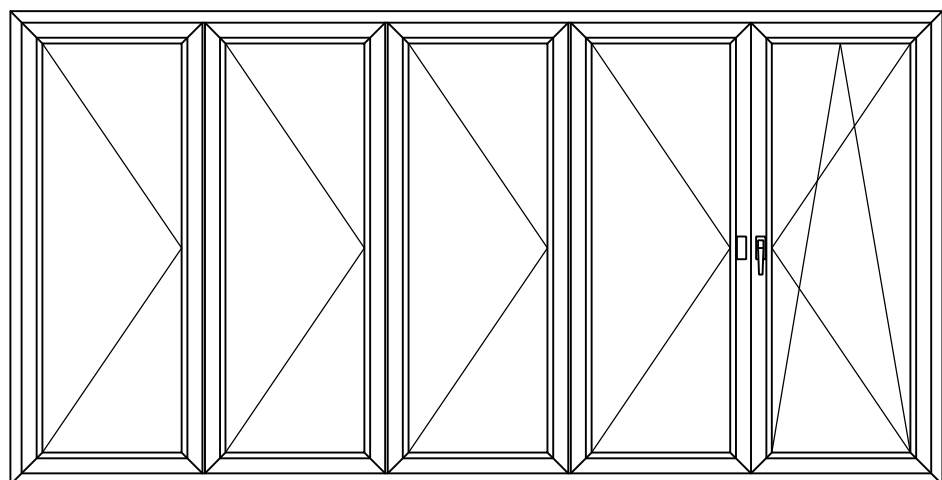
Dreh-Kipp-Tür



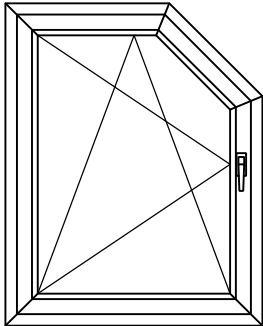
Dreh-Kipp-Tür
mit Flügelssprosse



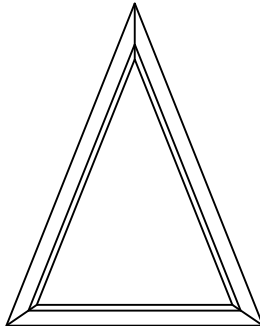
Dreh-Kipp-Tür mit
festverglastem Oberlicht



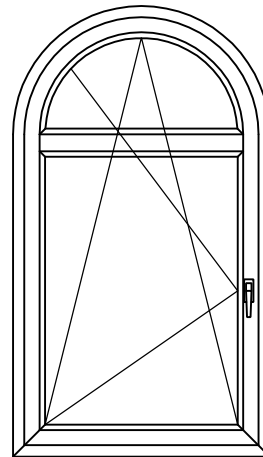
vierflügelige falt-schiebe-Tür: drei faltflügel und ein Dreh-Kipp-Flügel
(-> Beschlagsabhängig: Anschlagdichtungssysteme)



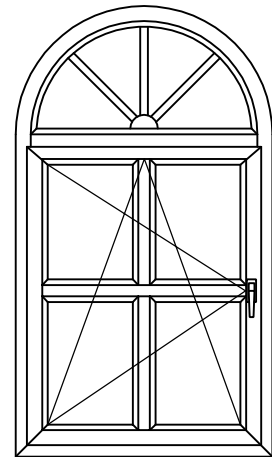
Dreh-Kipp-Fenster
mit Schräge



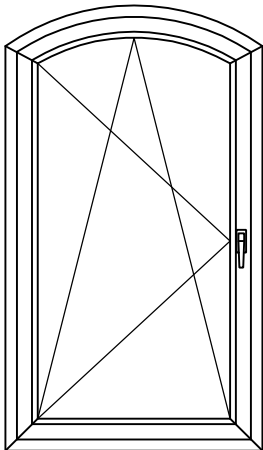
festverglastes
Dreieck-Fenster



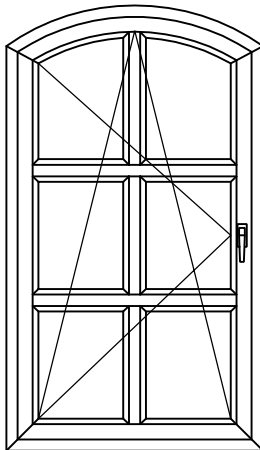
Rundbogen-Dreh-Kipp-Fenster
mit Flügelssprosse



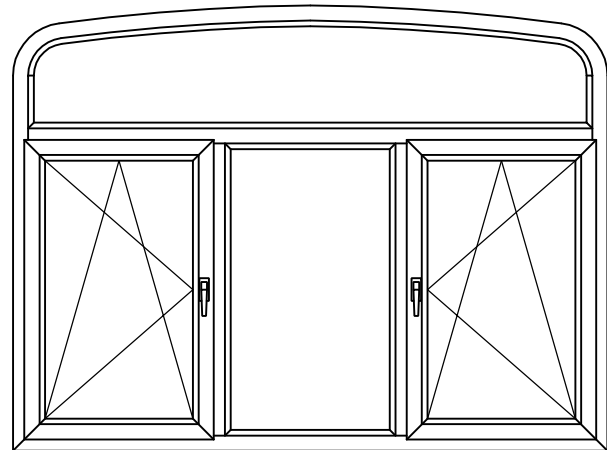
Rundbogenfenster
Dreh-Kipp-Fenster mit
Kreuzsprosse und
festverglastem Oberlicht



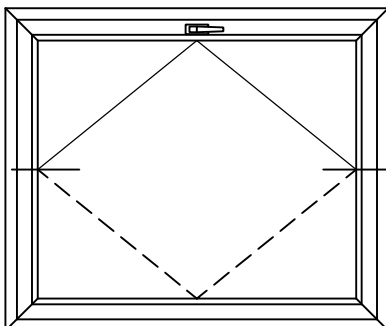
Stichbogen-
Dreh-Kipp-Fenster



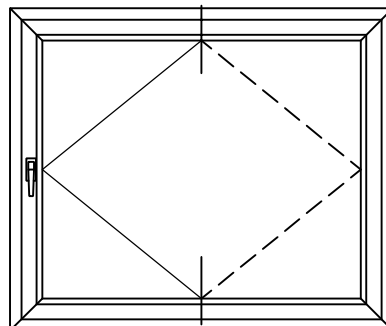
Stichbogen-
Dreh-Kipp-Fenster
mit Sprossen



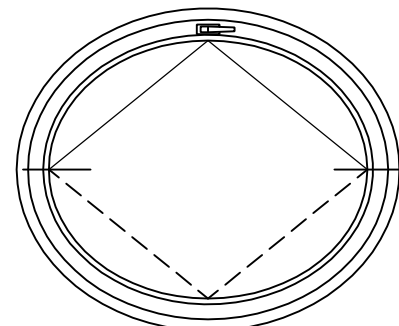
Korbogfenster mit festverglastem Oberlicht:
Dreh-Kipp- / Festverglasung im Rahmen / Dreh-Kipp-Fenster



Schwingfenster
(-> Anschlagdichtungssysteme)



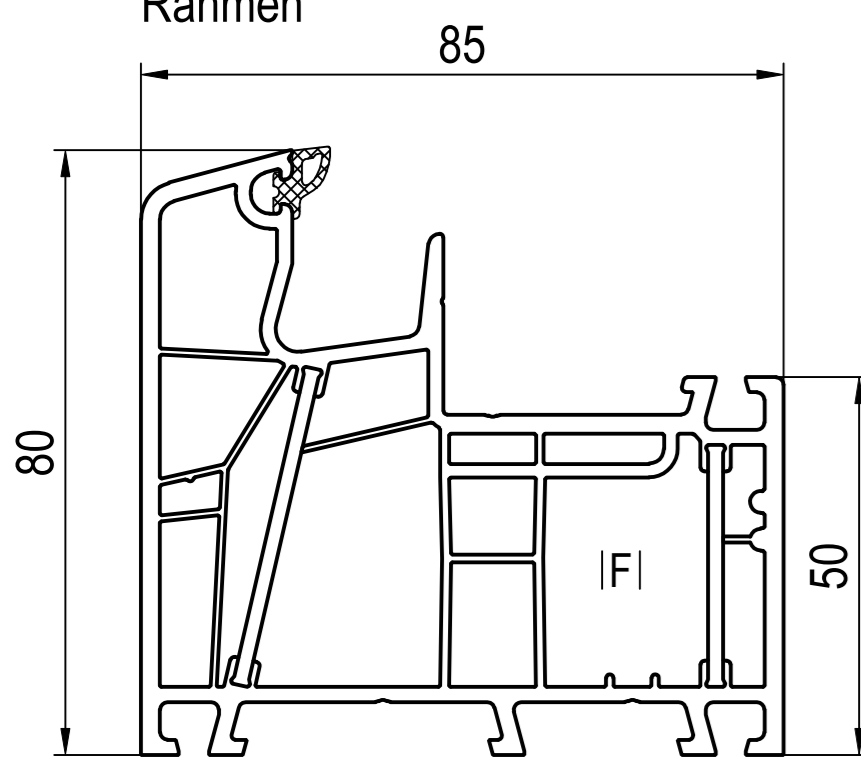
Schwingfenster (senkrecht)
(-> Anschlagdichtungssysteme)



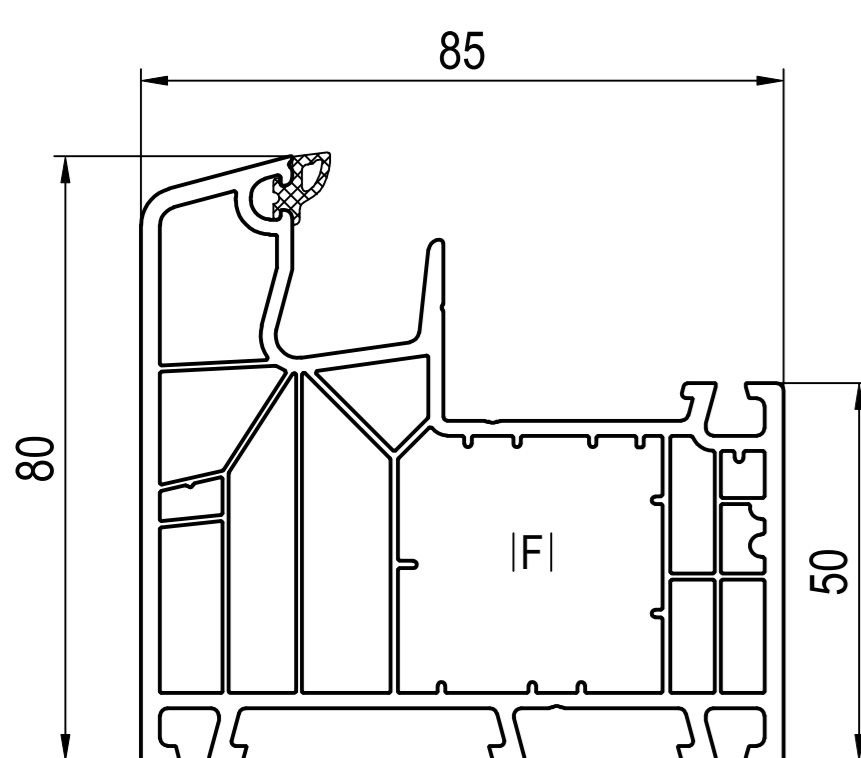
ovales Schwingfenster
(-> Anschlagdichtungssysteme)

Hauptprofile

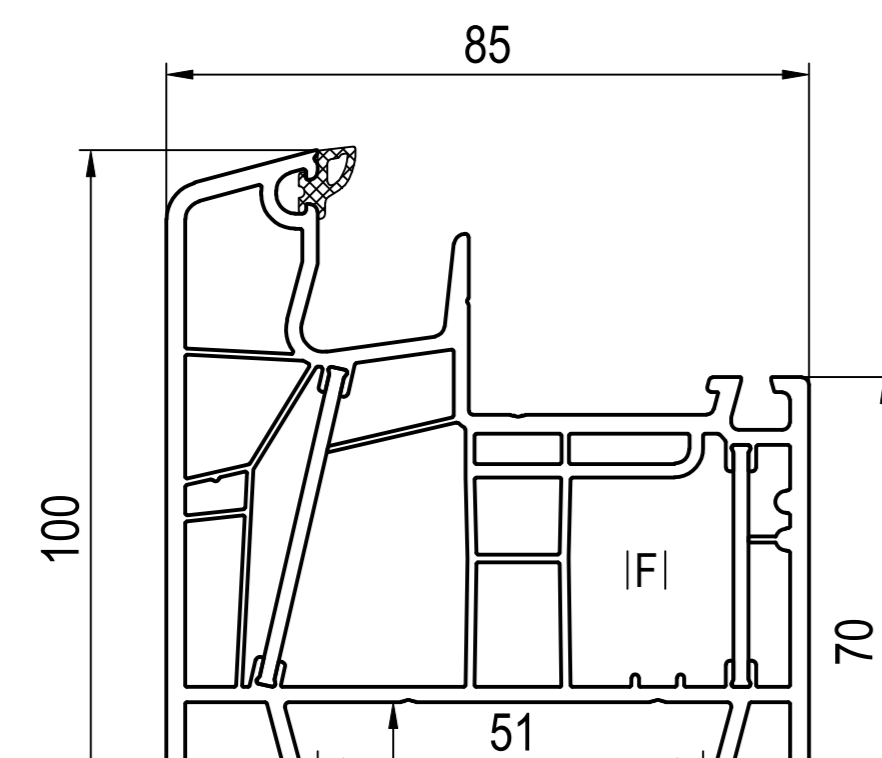
Rahmen



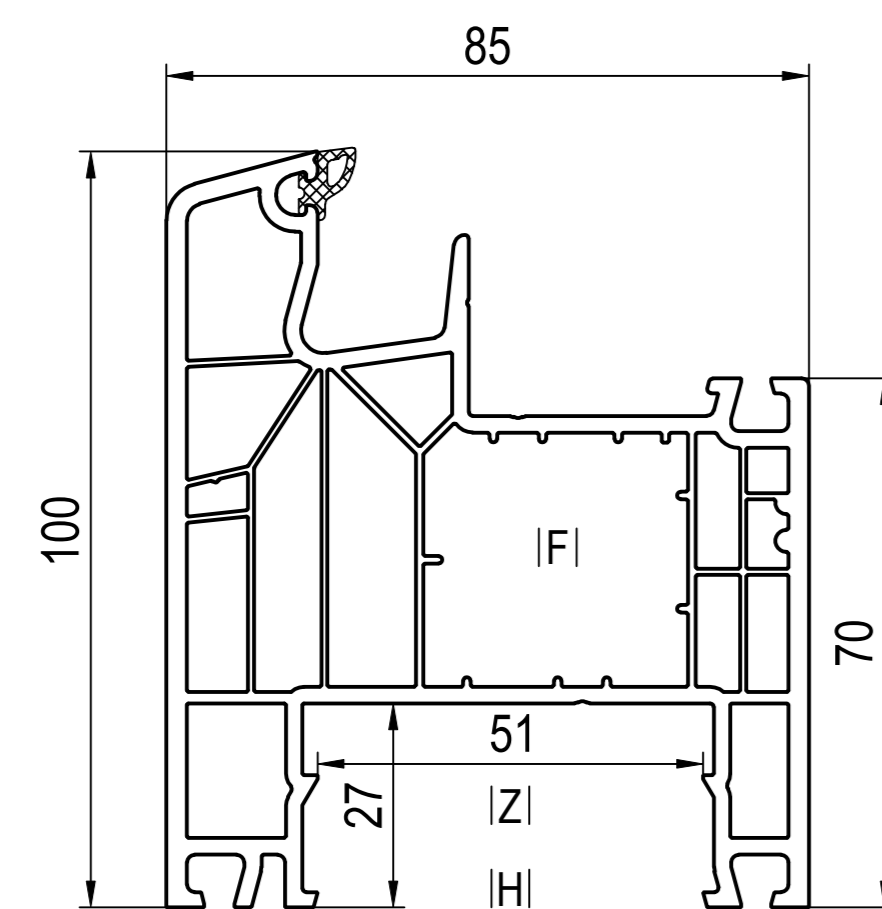
■ **080x05 (CL)**
AI 680016, 680321, 650018, 650019
FI 229117, 229119
PI 289304, 289313
QI 287301, 287303
UI 249058, 269060
VI 686471



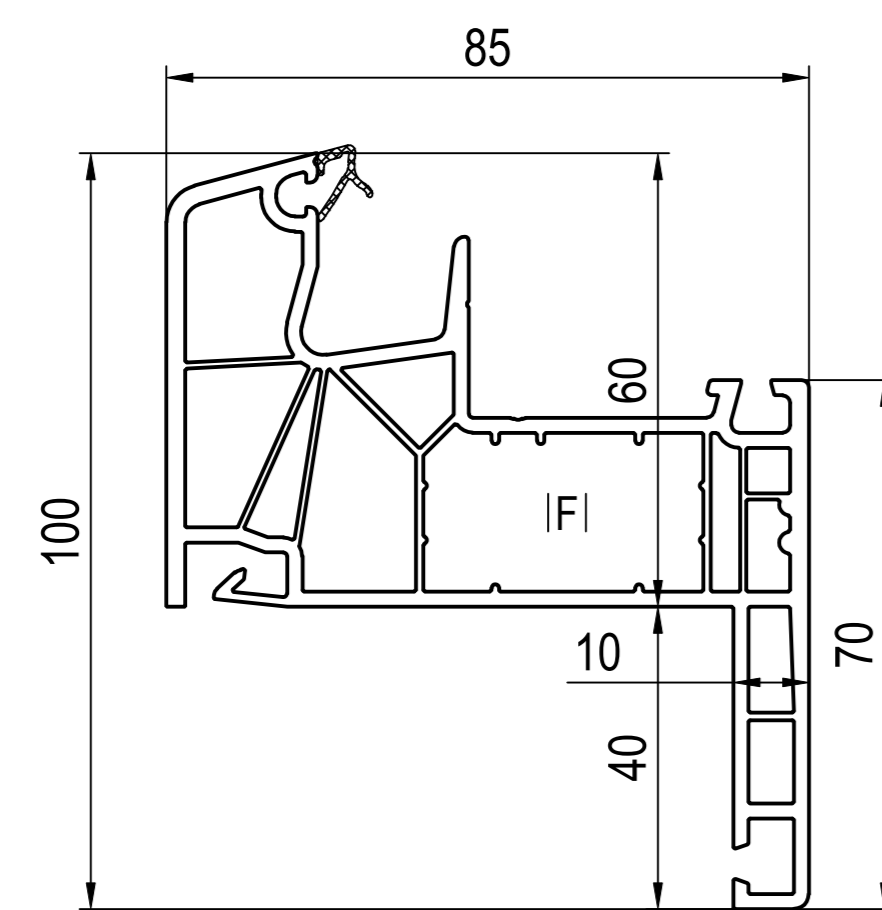
■ **180x05 (CL)**
AI 680016, 680321, 650018, 650019
FI 229112, 229113, 229121, 239019, 239020
PI 289304, 289313
QI 287301, 287303
UI 249058, 269060
VI 686471



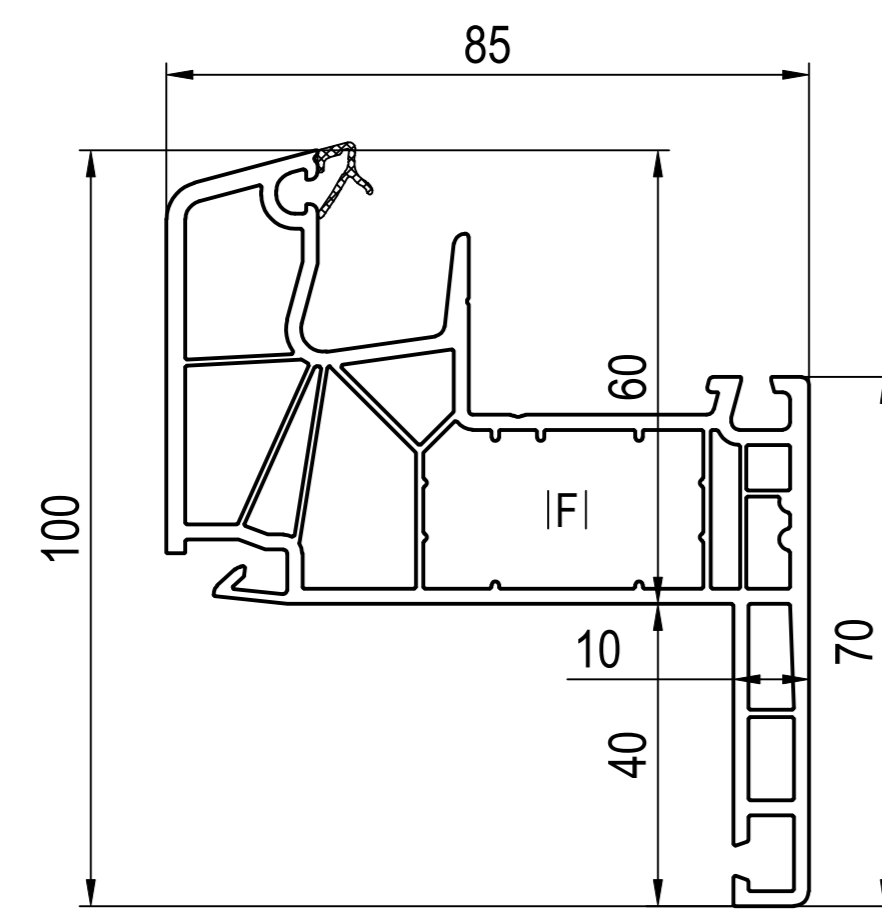
■ **080x04 (CL)**
AI 680016, 680321, 650018, 650019
FI 229117, 229119
HI 685058
PI 289304, 289314
QI 287301, 287303
UI 249058, 269060
VI 686474
ZI 680289



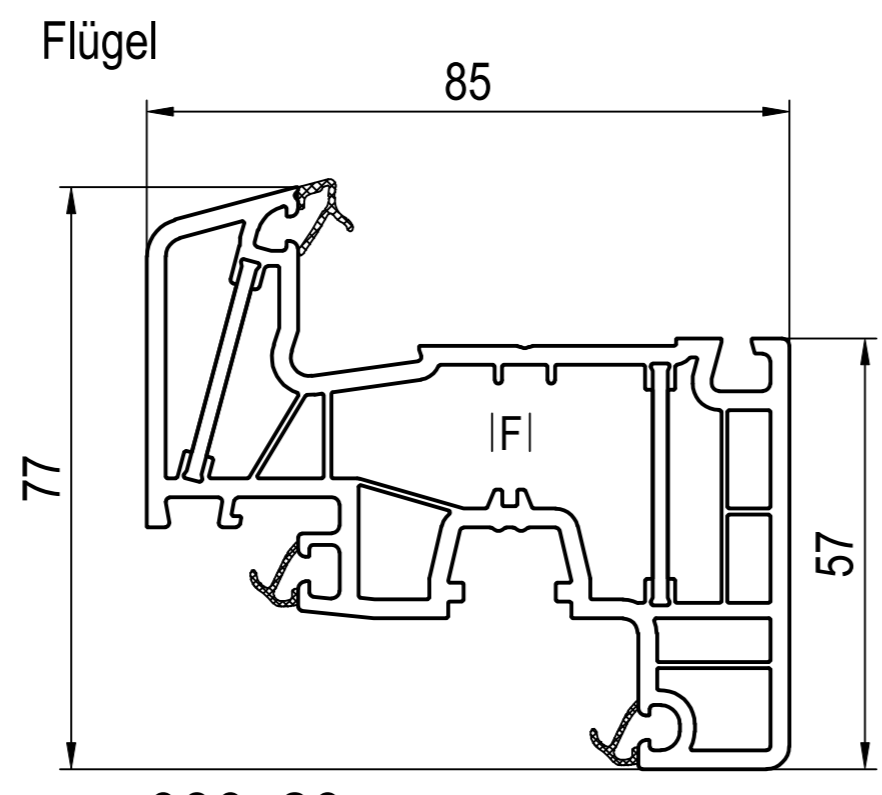
■ **180x04 (CL)**
AI 680016, 680321, 650018, 650019
FI 229112, 229113, 229121, 239019, 239020
HI 685058
PI 289304, 289314
QI 287301, 287303
UI 249058, 269060
VI 686474
ZI 680289



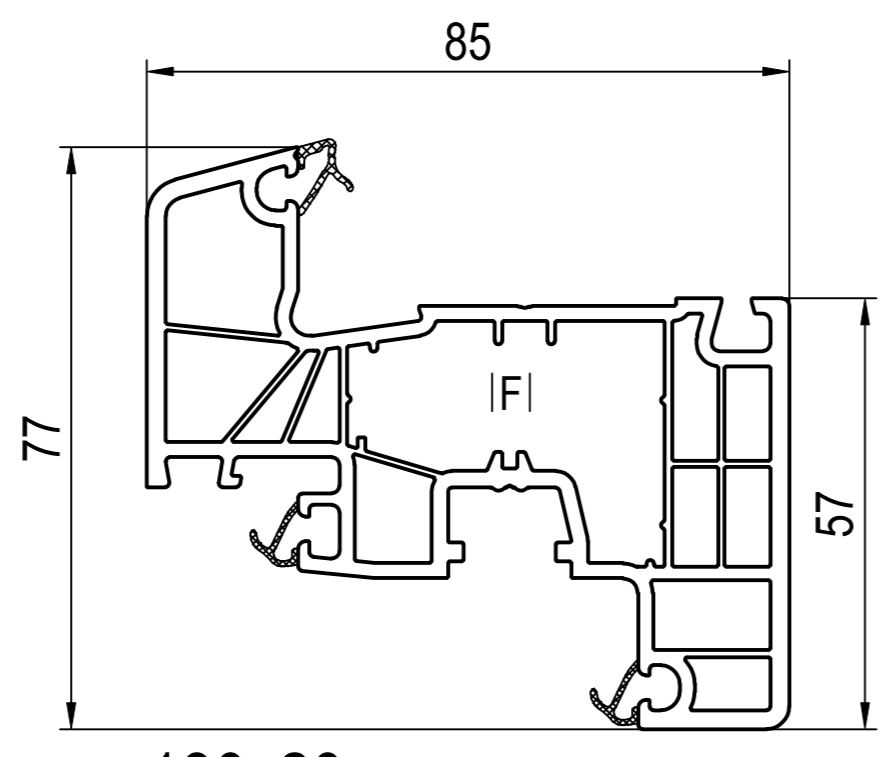
■ **180x15 (CL)**
AI 680016, 680321, 650018, 650019
FI 229037
PI 289304
QI 287301, 287303



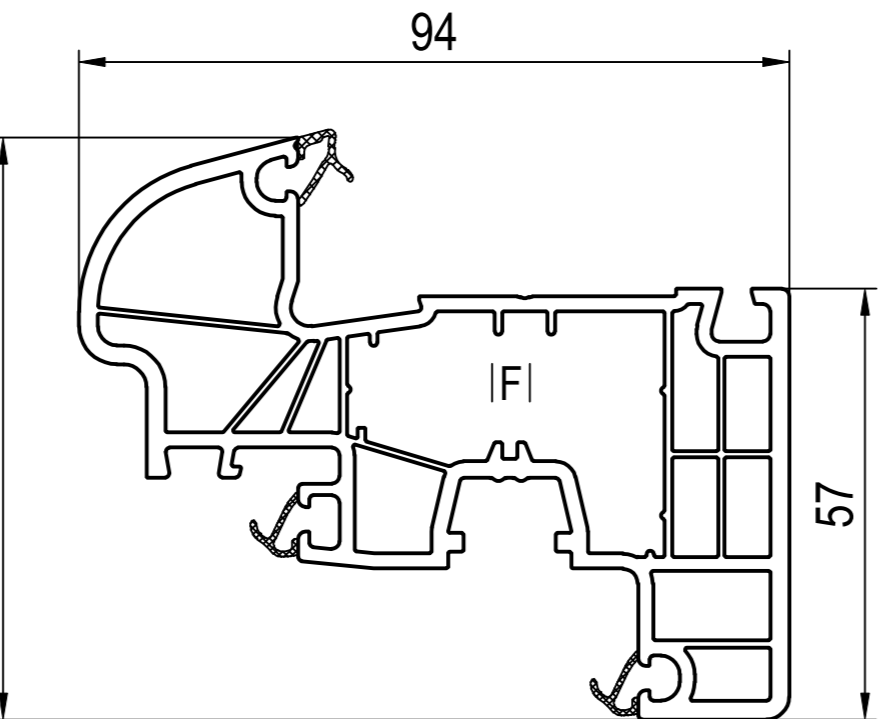
■ **180x16 (CL)**
AI 680016, 680321, 650018, 650019
FI 229037
PI 289304
QI 287301, 287303



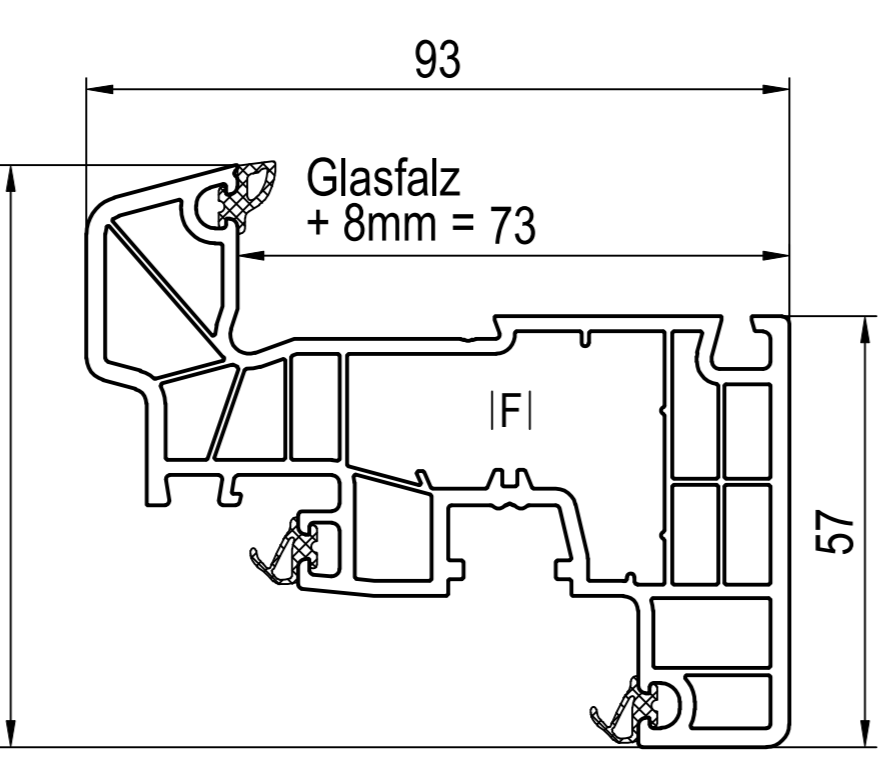
■ **080x20 (CL)** ->080x89
AI 650250, 650251 oder AI JI
FI 259020, 259021, 259026
JI 642261, 642262, 642263
PI 289420



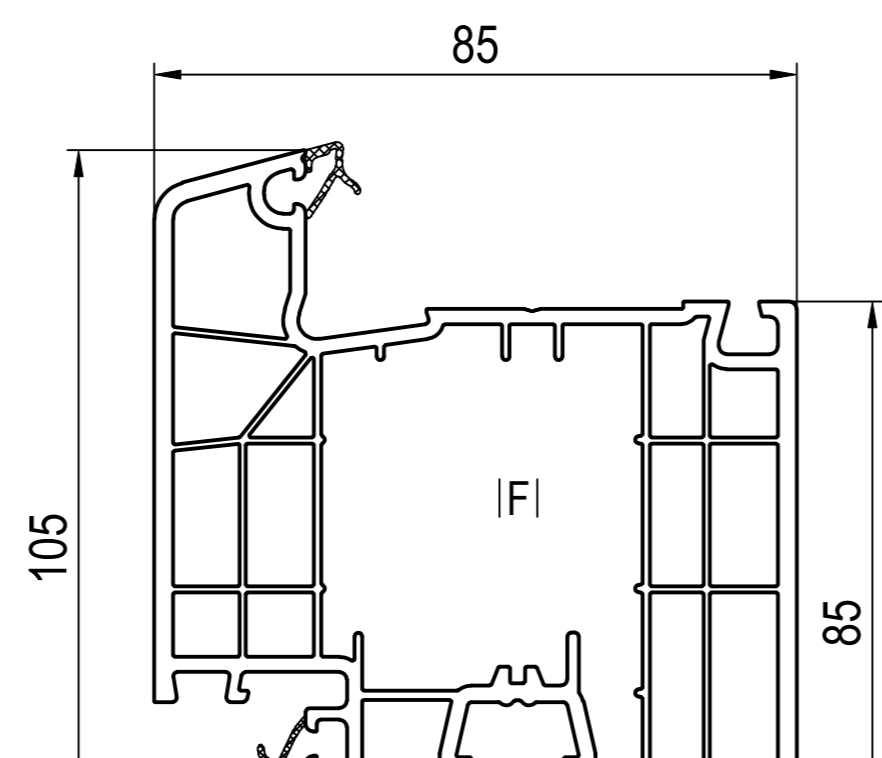
■ **180x20 (CL)** ->080x89
AI 650250, 650251 oder AI JI
FI 259020, 259021, 259026
JI 642261, 642262, 642263
PI 289420



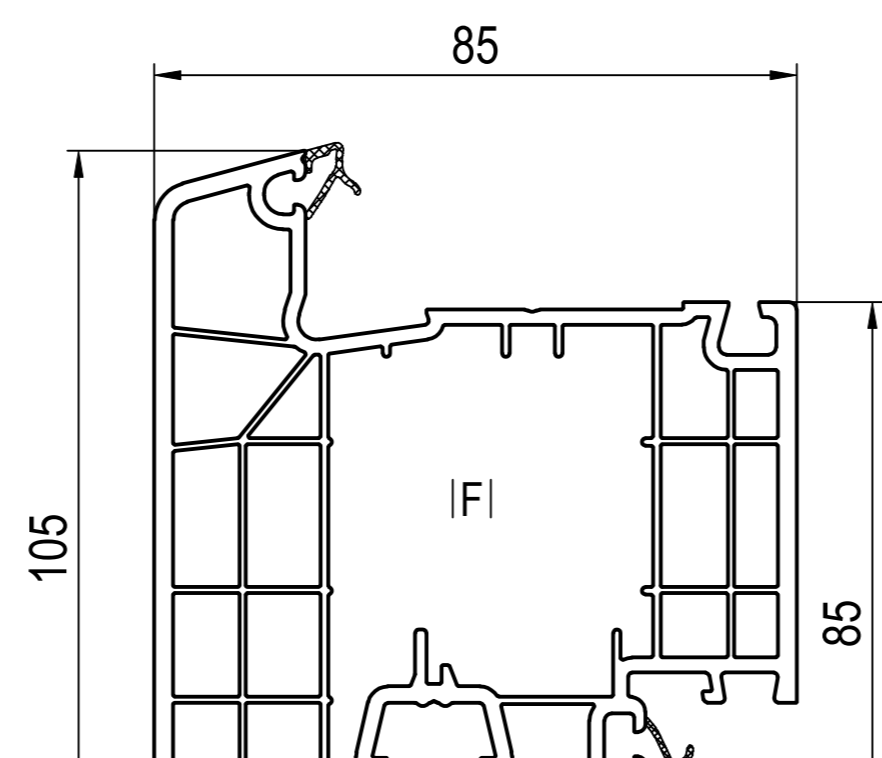
■ **180x27 (RL)**
AI 650250, 650251 oder AI JI
FI 259020, 259021, 259026
JI 642261, 642262, 642263



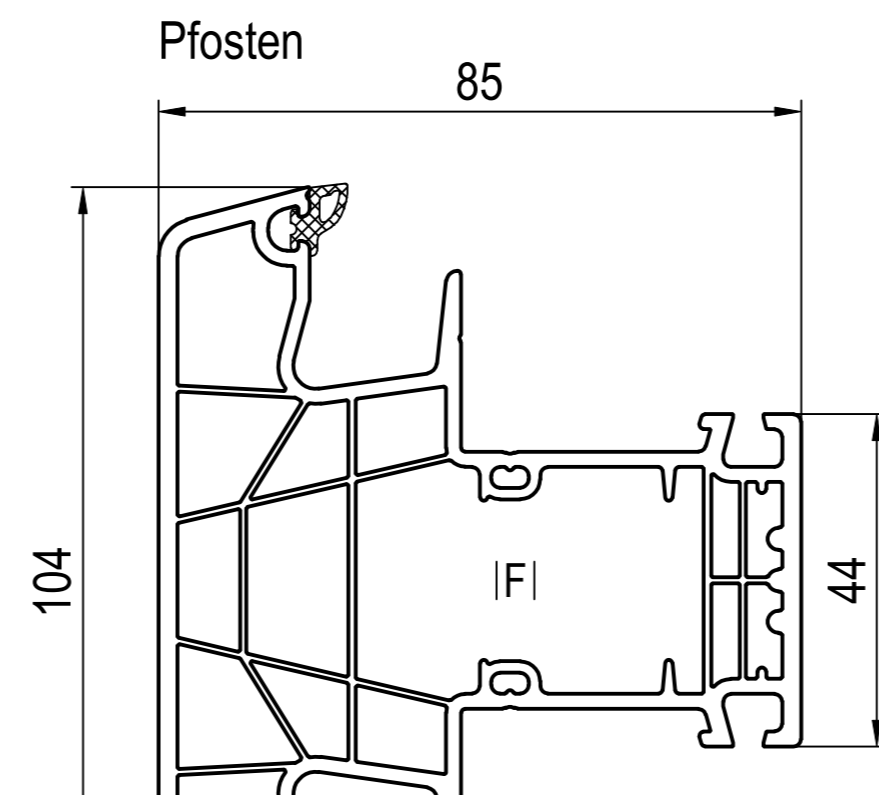
■ **180x26 (CL)** ->180x69
AI 620301, 680319
FI 239019, 239020, 249025, 259002, 259025
PI 289326



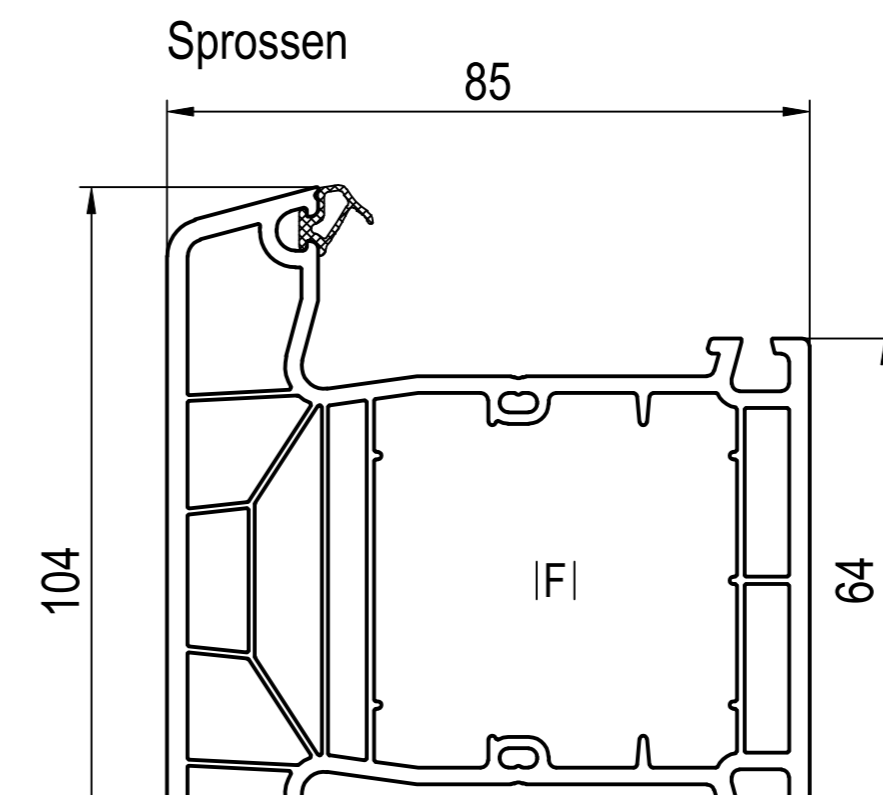
■ **180x30 (CL)**
AI 650250, 650251 oder AI JI
FI 229114, 229115, 259031
JI 642261, 642262, 642263
PI 289430



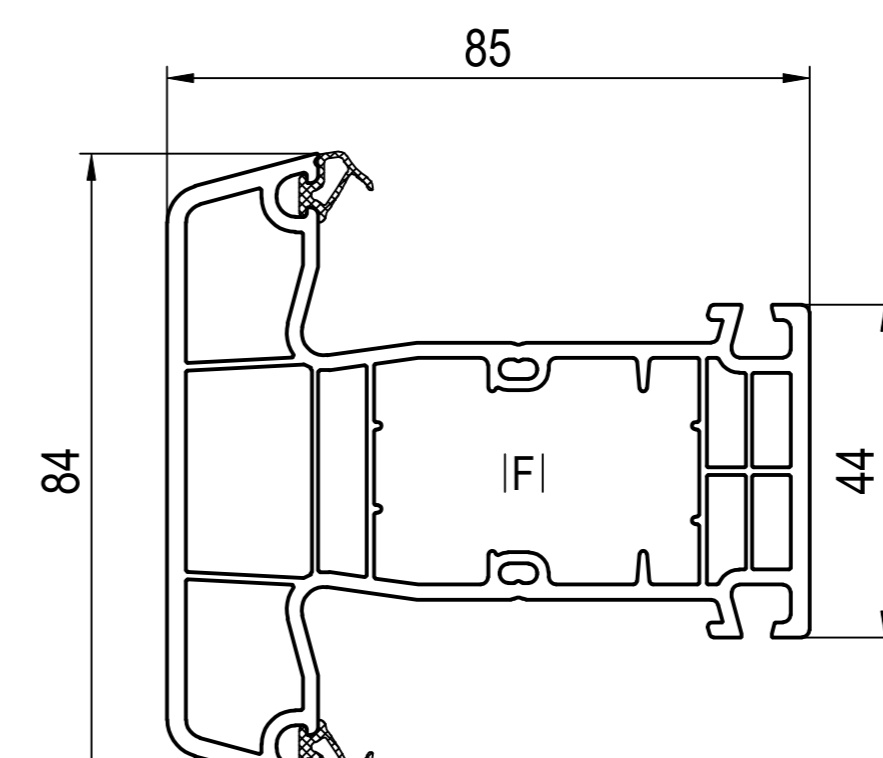
■ **180x31 (CL)**
AI 650250, 650251 oder AI JI
FI 229114, 229115, 259031
JI 642261, 642262, 642263



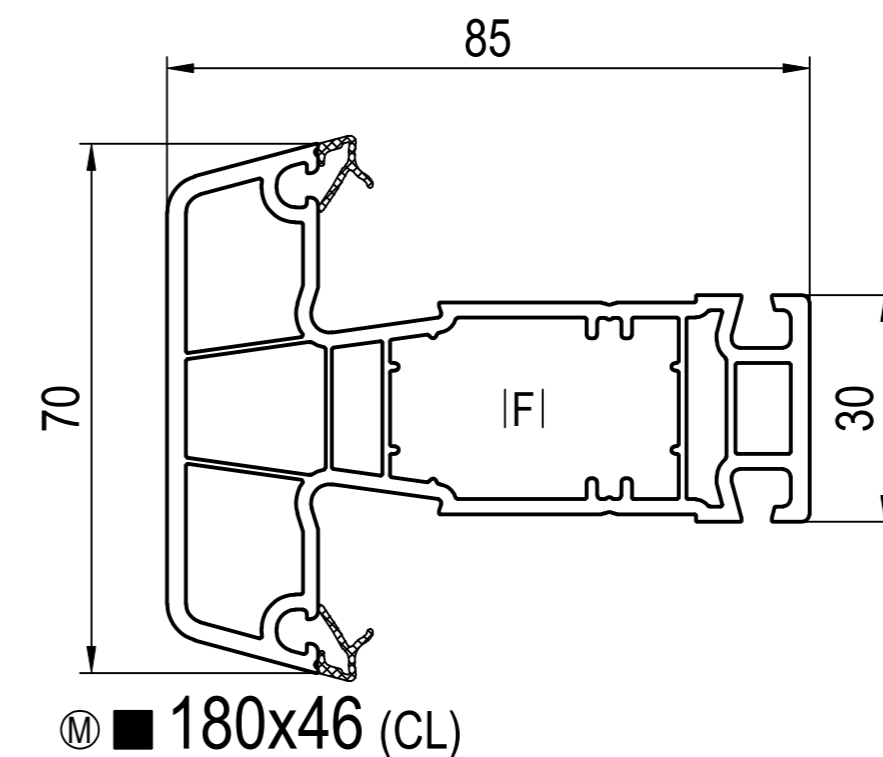
■ **180x44 (CL)**
AI 680016, 680321, 650018, 650019
DI 687131 DI 687102 ~180x0x ...
DI 640046 ~ universal
XI 659032, 659033 sw
XI 650032, 650033 we
FI 229102, 229103
PI 289343
UI 249058, 269060
WI 686473



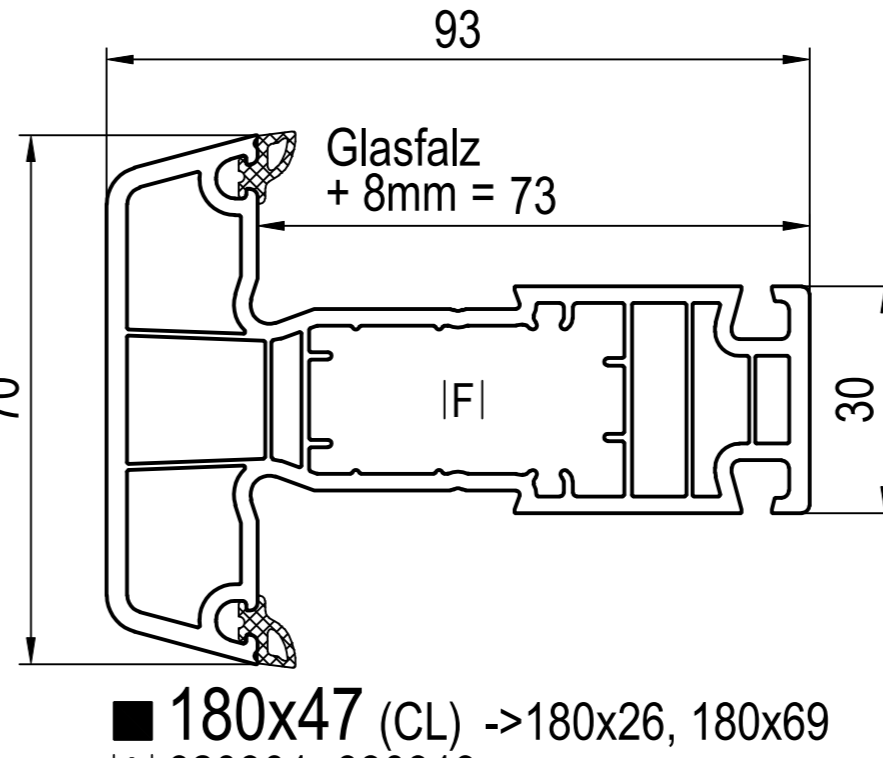
■ **170x44 (CL)**
AI 670301
DI 677244 ~ ...
DI 677145, 677146 ~170x4x ...
DI 640046 ~ universal
FI 249034, 249035
PI 289343



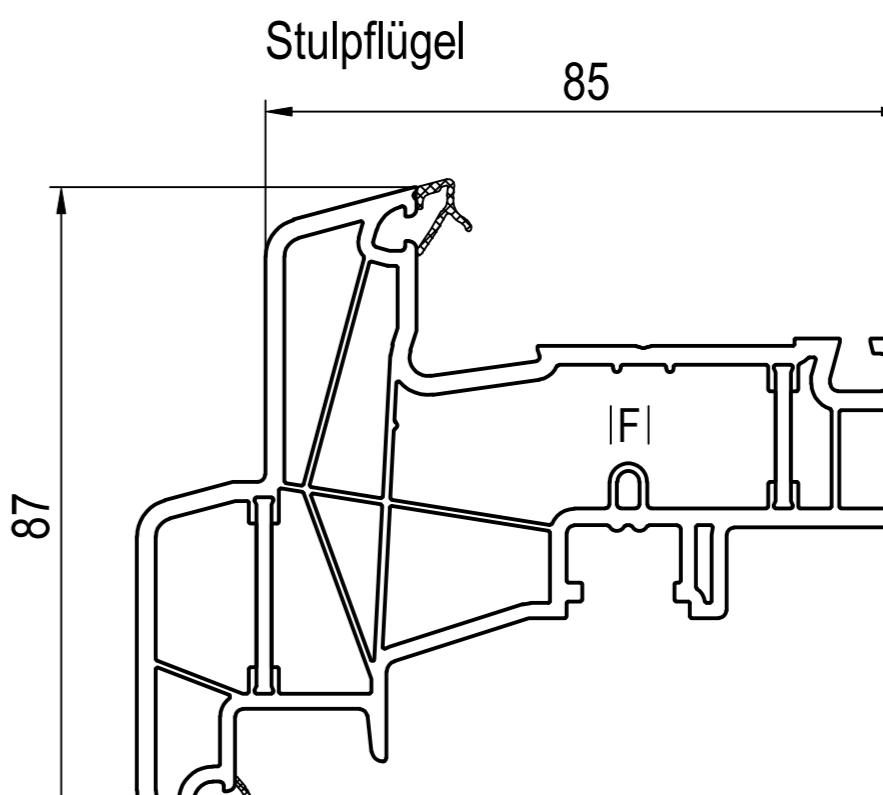
■ **170x41 (CL)**
AI 670301
DI 677241 ~ ...
DI 677101, 679141 ~170x4x ...
DI 620046, 640046 ~ universal
FI 259043, 259044
PI 289341



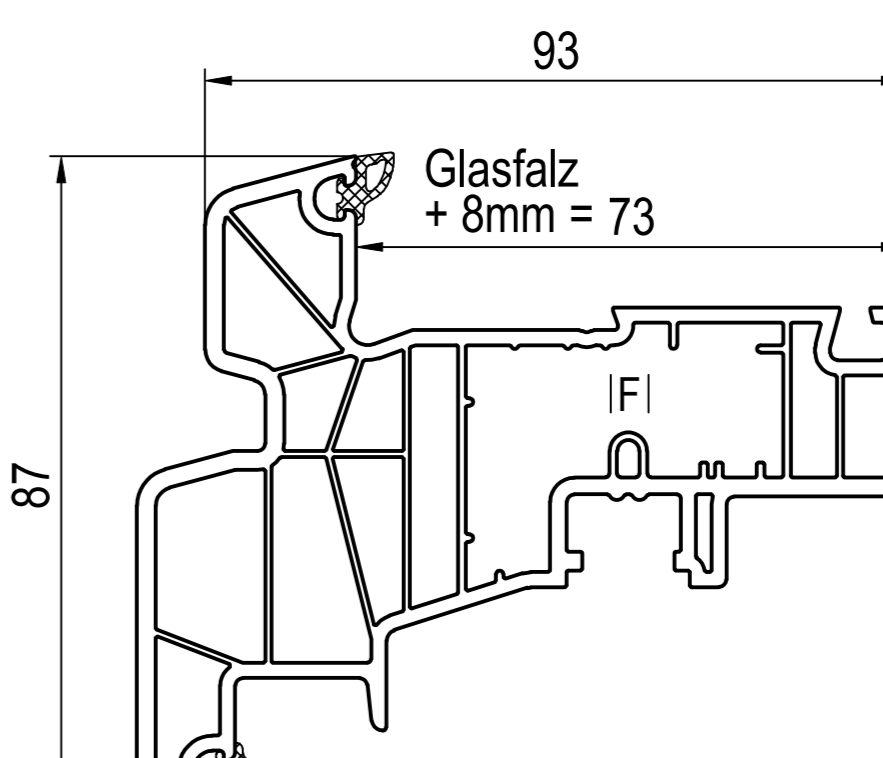
■ **180x46 (CL)**
AI 650250, 650251 oder AI JI
DI 687246 ~ ...
DI 680046 ~ universal
FI 229037
JI 642261, 642262, 642263
PI 289346



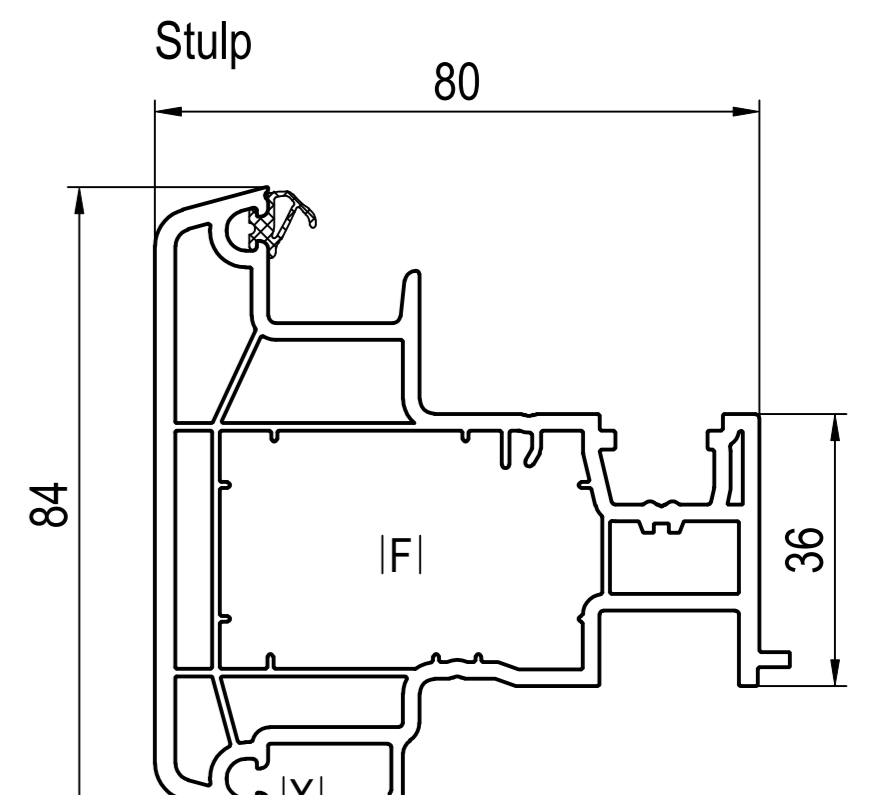
■ **180x47 (CL)** ->180x26, 180x69
AI 620301, 680319
DI 689147, 689149 ~180x26, 180x69
DI 680046 ~ universal
FI 229037
PI 289346



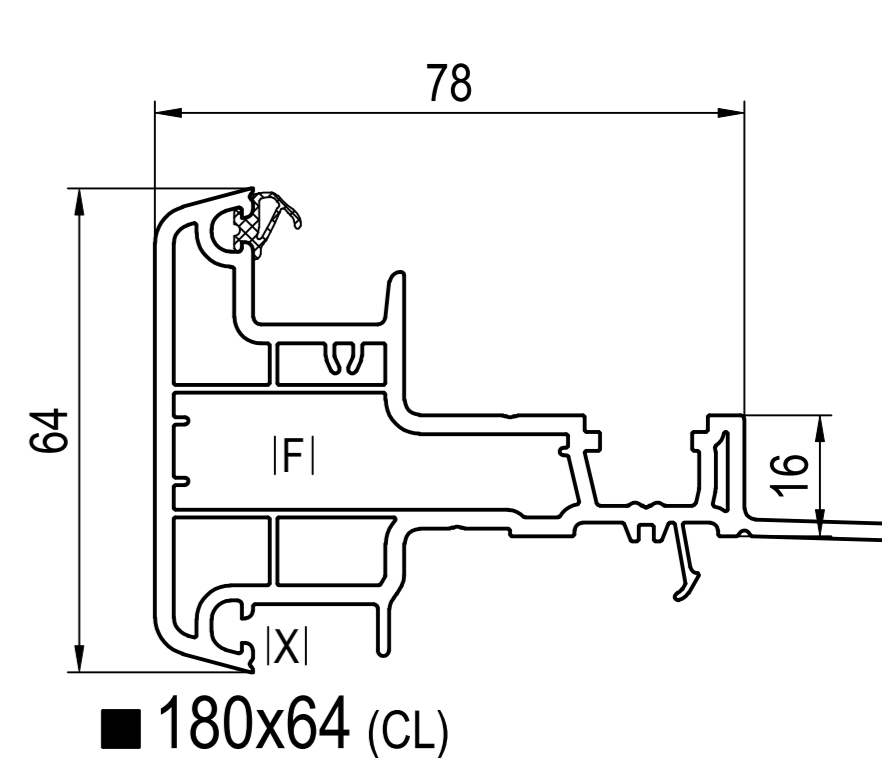
■ **080x89 (CL)** ->080x20, 180x20
AI 650250, 650251 oder AI JI
CI 680029
FI 289089
JI 642261, 642262, 642263
PI 289489



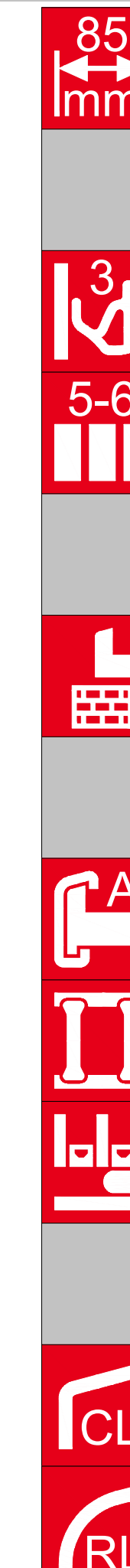
■ **180x69 (CL)** ->180x26
AI 620301, 680319
CI 680029
FI 239019, 239020, 249025, 259002, 259025
PI 289369



■ **180x66 (CL)**
CI 680066
FI 229029, 229030, 289066
PI 249341
XI 447340, 449340



■ **180x64 (CL)**
CI 680064
FI 229063
PI 259365
XI 447340, 449340



Ⓜ Scheibenverklebung Option

□ ohne Dekor
■ Dekor

AI Glasklotz
CI Endkappen
DI Verbinder
DI Verbinder ohne Noppen
FI Aussteifungen
HI Montage / Montageanker
JI Scheibenverklebung
PI **aluskin** Alu-Vorsatzschalen
QI Alu-Trittschutz
UI Alu-Schwellen
VI Schwellenhalter
WI Pfostenhalter
XI Dichtungen
ZI Sonder-Zubehör

-> für

(CL) Classic-line
(RL) Round-line

sw schwarz
we weiß

Allgemein

120238
 IFI 1, 239030
 2, 239129

120210

120102

120288

120283

120261

120300

120272

120209

120237

120286

120121

120236

120285

120120

120260

120296

120258

120294

120257

120292

120256

120291

120255

120117

120214
 IFI 22x22mm

130213 sw
130214 pw

184247 ->70/85mm
 IZI 680299

144215
 -> 110x99
 IHI 620198

144247

120239

124211

120223 ->60/70/85mm
 IFI 1./3, 229114, 229115
 2, 229110, 229111
 IHI 680200 ->85mm + 60/70mm

Zubehör

GI Glasklotz

660911	2x12x100mm
669922	3x12x100mm
669944	5x12x100mm
660916	2x20x100mm
669919	3x20x100mm
669920	4x20x100mm
660900	4x22x100mm
659905	1x25x 90 mm
659906	2x25x 90 mm
659907	5x25x 90 mm
669912	2x28x100mm
669911	3x28x100mm
669910	4x28x100mm
659908	5x28x100mm
660901	2x30x100mm
660902	3x30x100mm
660903	4x30x100mm
659935	2x34x100mm
659936	3x34x100mm
659937	4x34x100mm
659938	5x34x100mm
659942	2x46x100mm
659943	3x46x100mm
659944	5x46x100mm
640302	2x50x100mm

140107 (CL)
 CI 640107
 GI 652923

150202 (SL)
 CI 650202
 GI 652923

120101 (CL)
 CI 659932
 GI 659939

120100 (CL)
 CI 650914
 GI 659918

120202 (HL)
 CI 620202
 GI 652923

160379 sw
160479 pw

160378 sw
160478 pw

160376 sw
160476 pw

120114 (HL)
 GI 659918

140373 sw
140473 pw

190219
 GI 652923

120123

140276
 GI 610004

140275
 GI 610004

GI Endkappen

659932 (CL) -> 120101
640107 (CL) -> 140107
650914 (CL) -> 120100

620202 (HL) -> 120202
650202 (SL) -> 150202

GI Klips-Schraube / Klips

652923 -> PVC
659918
610004

659923 -> Alu
659939

IHI Montage / Montageanker
 IHI siehe Plan:
 Zusatzprofile 2/4

620198 -> 140198
680200 ->85mm + 120221, 120223, 120242, 140200, 140207, 140208

IKI Entwässerungskappen / -Röhrchen

620010 Ø9.5 mm
620014 Ø10x11 mm
690923 ~ Ø5x25mm

IMI Platten (PVC / Sandwich)

620320 24mm
620321 3mm

ISI Alu-Profile

229080
 SL 63mm
 AU 205mm
 GU 371mm

ITI Alu-Wetterschenkel

259082 (CL)
 GI 659923

IXI Dichtungen

420250 we
429334 sw
427334 pw
421250 br
423250 oc

IZI Sonder-Zubehör

680299
 ~13/17x20x1000mm
 -> 184247

ohne Dekor
 Dekor
 foam inside ->

-> für

(CL) Classic-line
 (RL) Round-line
 (SL) Soft-line
 (HL) Historik-line

Bautiefe
 ->60mm ->IDEAL 2000
 ->70mm ->IDEAL 4000 / 5000
 ->85mm ->IDEAL 7000 / 8000
 ... ->IDEAL 2000 - 8000

br braun
 gr grau
 oc ocker
 sw schwarz
 pw papyrusweiß
 we weiß

SL sichtbare Längen
 AU Außen-Umfang
 GU Gesamt-Umfang

SL: AU: GU:

Verbreiterungen

Technical drawings of window expansion profiles. Includes profiles 120227, 140227, 180227, 120220, 140209, 180209, 120242, 140205, 180201, 120221, 140207, 180203, 140208, 180204, 140222, and 180222. Each drawing shows cross-sections with dimensions and material specifications.

Kopplungen

Technical drawings of window joining profiles. Includes profiles 120116, 120224, 449140 sw, 140203, 120240, 120241, 120217, 140267, 180267, 140243, 180267, 140244, 120275 90°, 140248 90°, and 140249 135°. Shows cross-sections and circular views with dimensions.

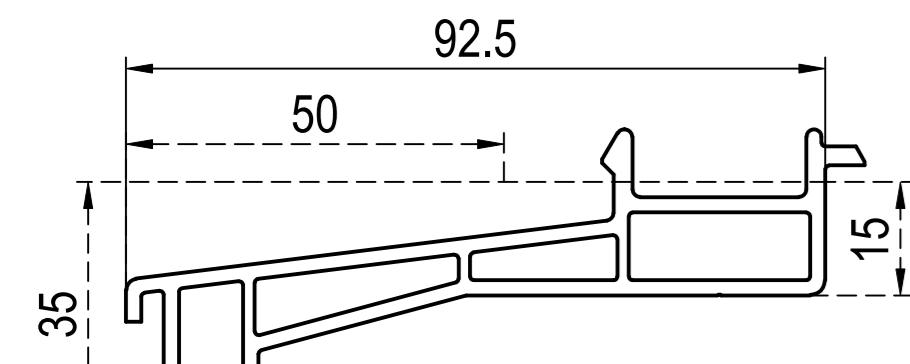
Statik-Profile

Technical drawings of structural profiles. Includes joining profiles (Kopplungen) and structural profiles (Statik-Profile). Shows cross-sections with dimensions and material specifications for various profiles like 120224, 120219, 140267, 120218, 180267, 140218, 180218, 140218, 120109, 640334, 640332, 640331, 640330, and 680414.

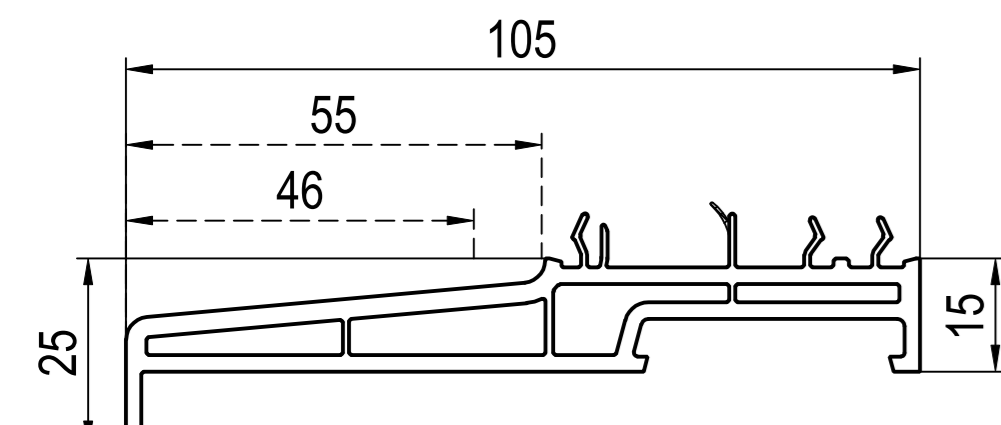
Zubehör

Technical drawings of accessories. Includes glass clips (Glasklotz), expansion profiles (Aussteifungen), mounting brackets (Montage / Montageanker), seals (Dichtungen), and aluminum profiles (Alu-Profile). Shows various components with dimensions and material specifications.

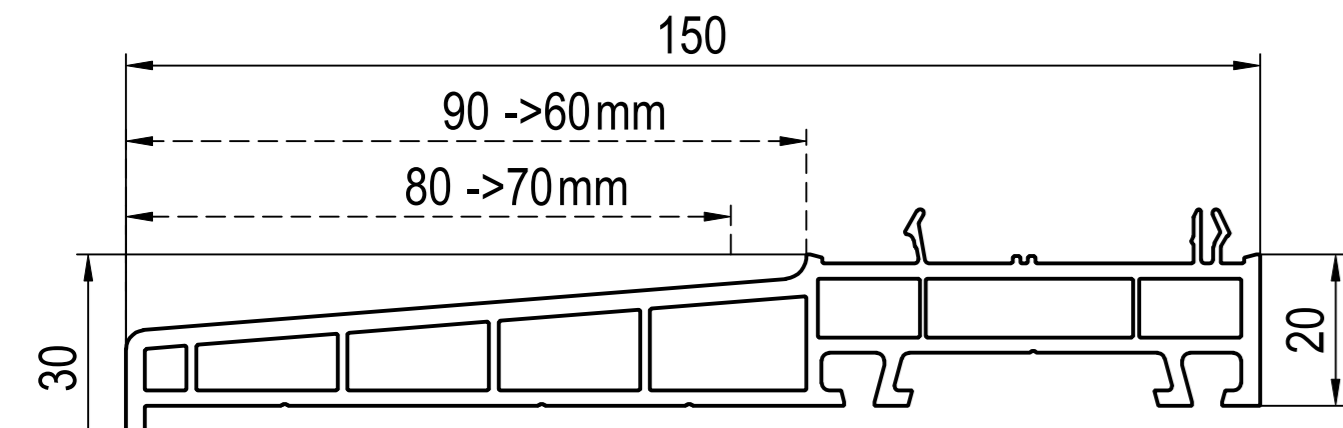
Außen-Fensterbänke



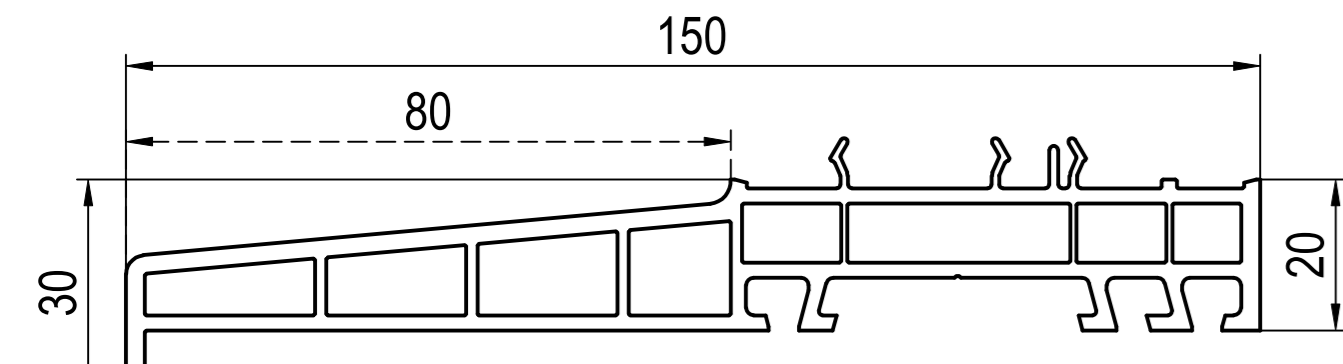
■ 120246
ICI 650921



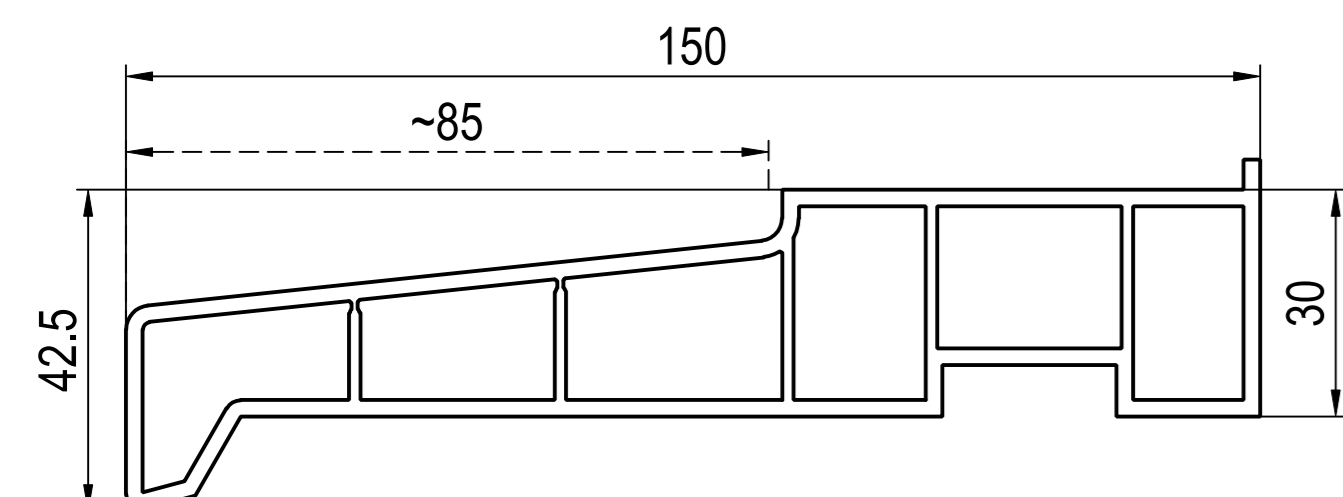
■ 120248
ICI 620249, 640238



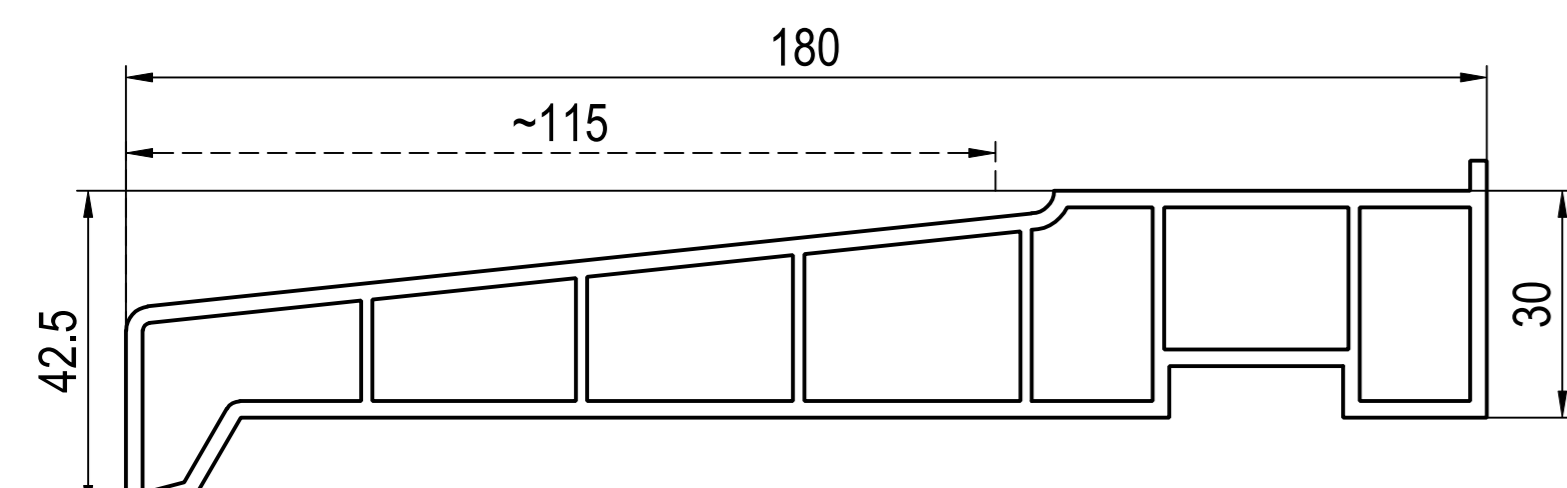
■ 120249
->60/70mm
ICI 640238
IPI 249449 ->70mm



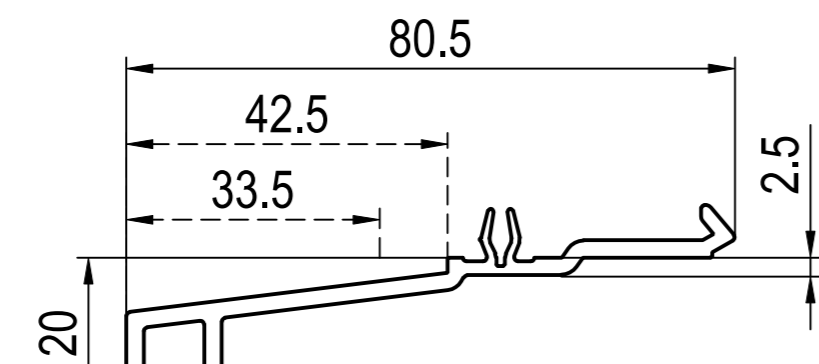
■ 140238
->70 mm
ICI 640238



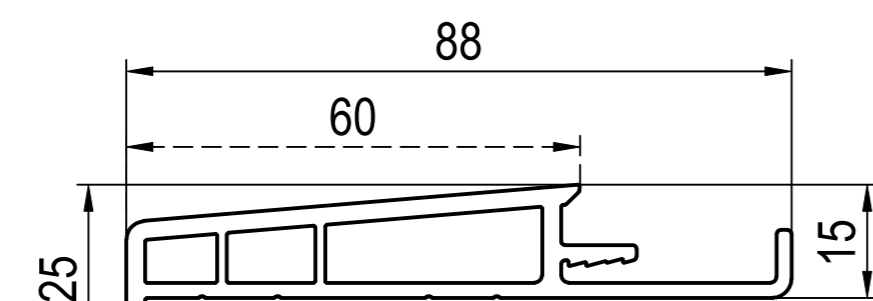
□ 100220
ICI 600220



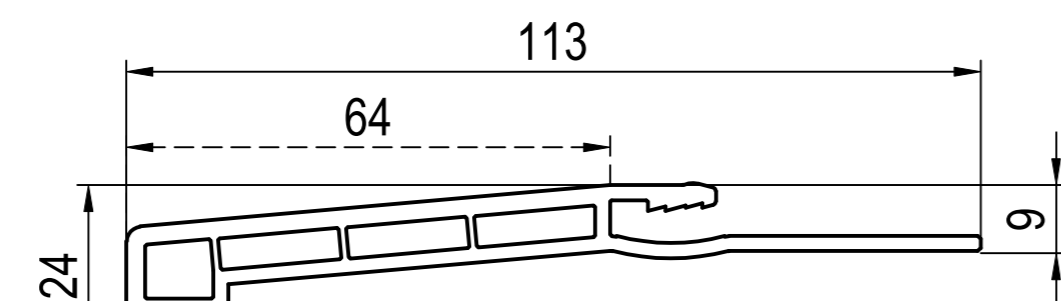
□ 120108
ICI 650902



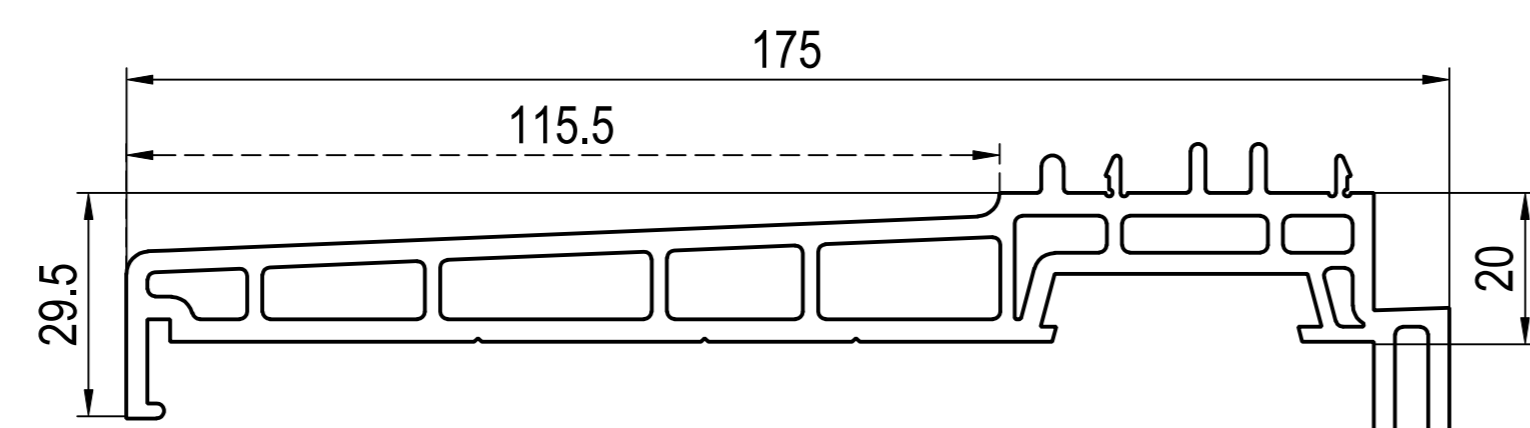
□ 140229



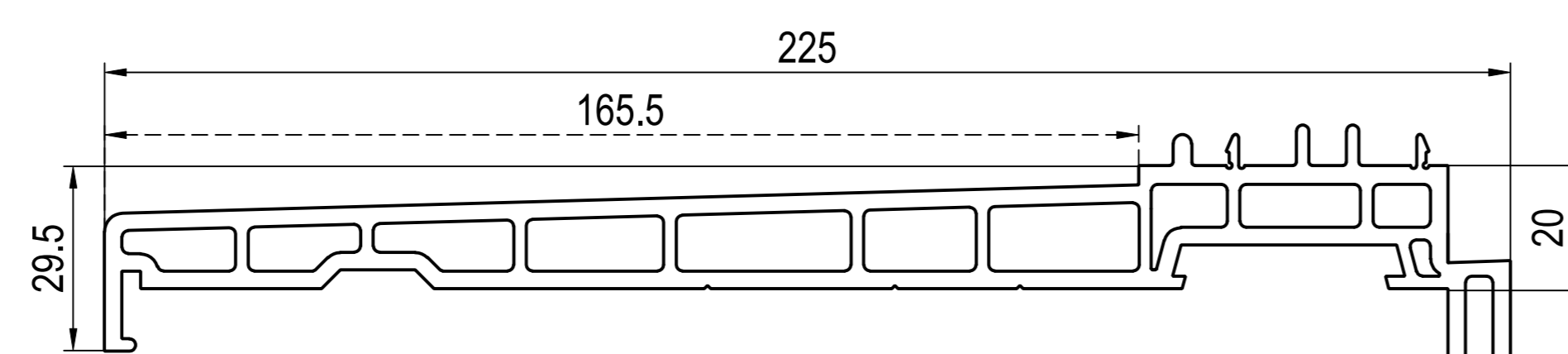
□ 110200
-> 110x99, 120x59
ICI 640238



■ 140219
-> 120x39, 120x91, 140x10, 140x17, 180x16
ICI 640238

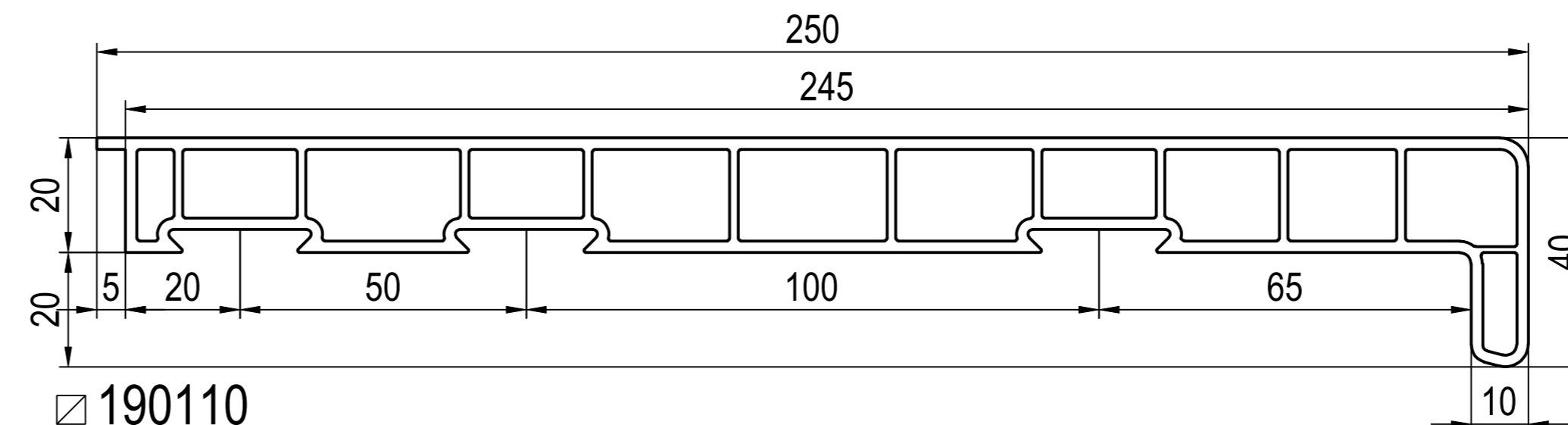


□ 120190
-> (RL)(MB) 110x06, 110x08, 110x09, 120x19, 120x57

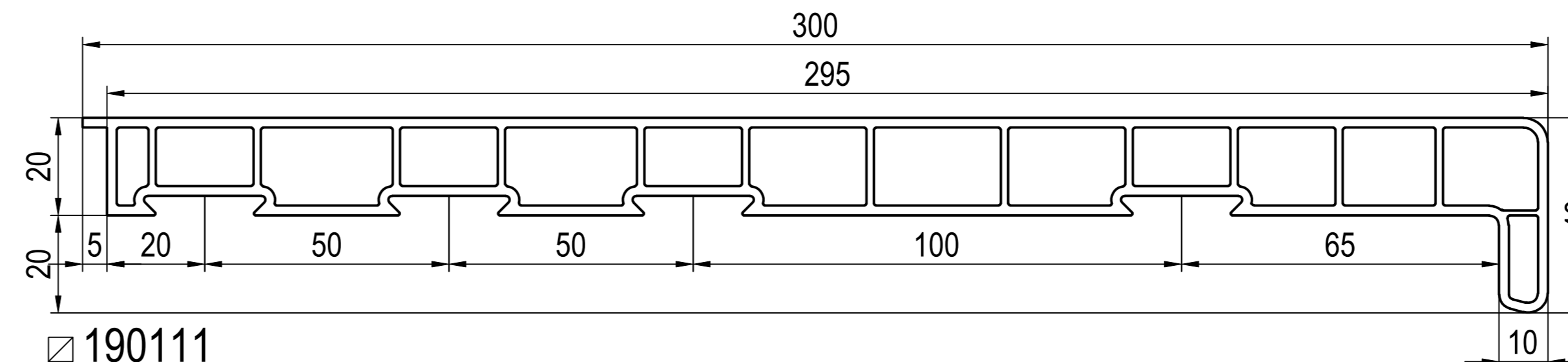


□ 120192
-> (RL)(MB) 110x06, 110x08, 110x09, 120x19, 120x57

Innen-Fensterbänke

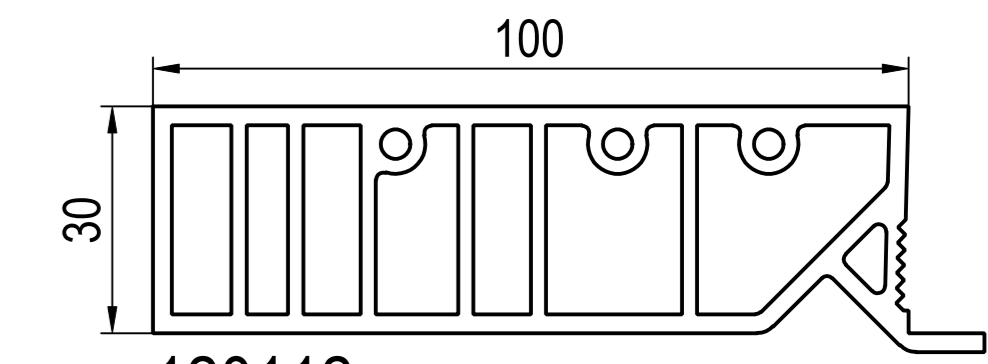


□ 190110
ICI 610911 abgeschnitten

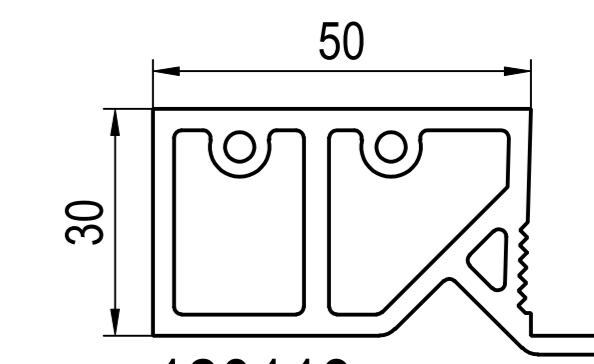


□ 190111
ICI 610911

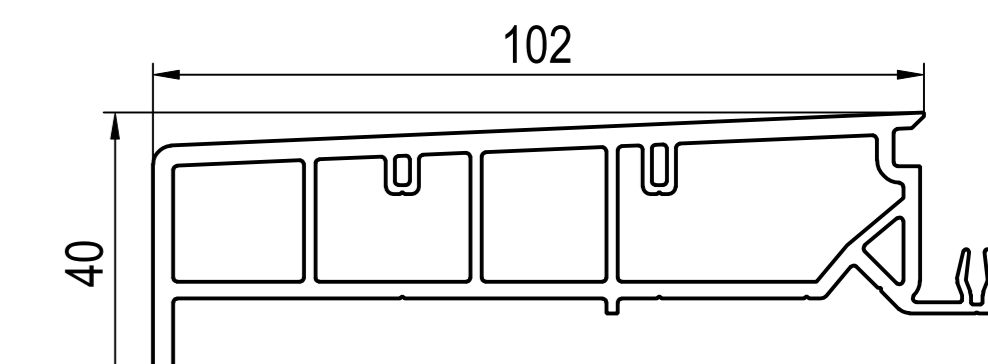
Zargen



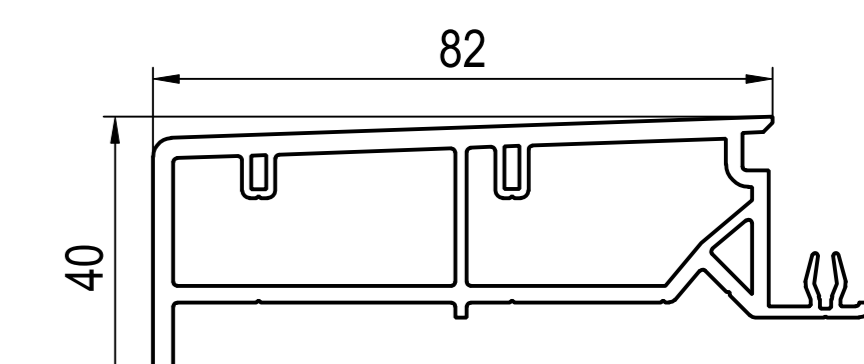
■ 120112



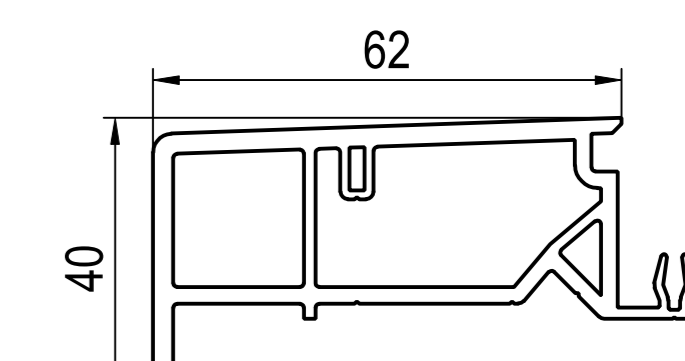
□ 120113



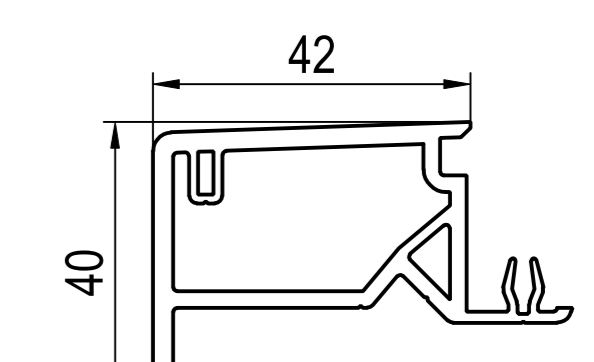
□ 120196



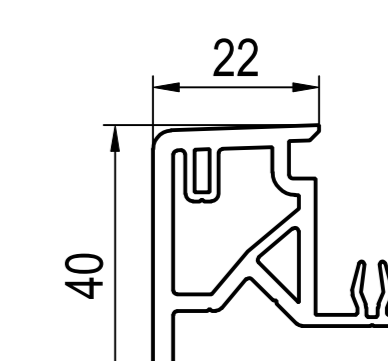
■ 120270



□ 120195



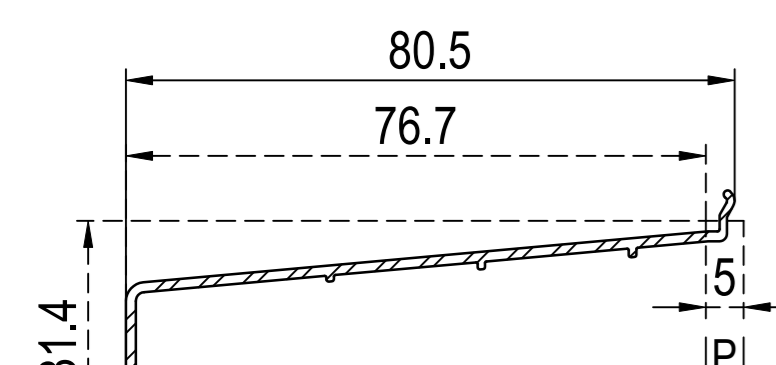
□ 120194



□ 120193

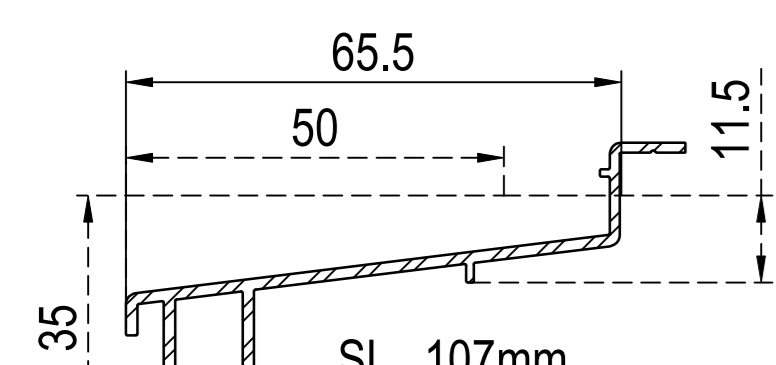
Alu

IPI aluskin Alu-Vorsatzschalen



SL 114mm
AU 239mm
□ 249449 Alu
-> 120249 ->70mm

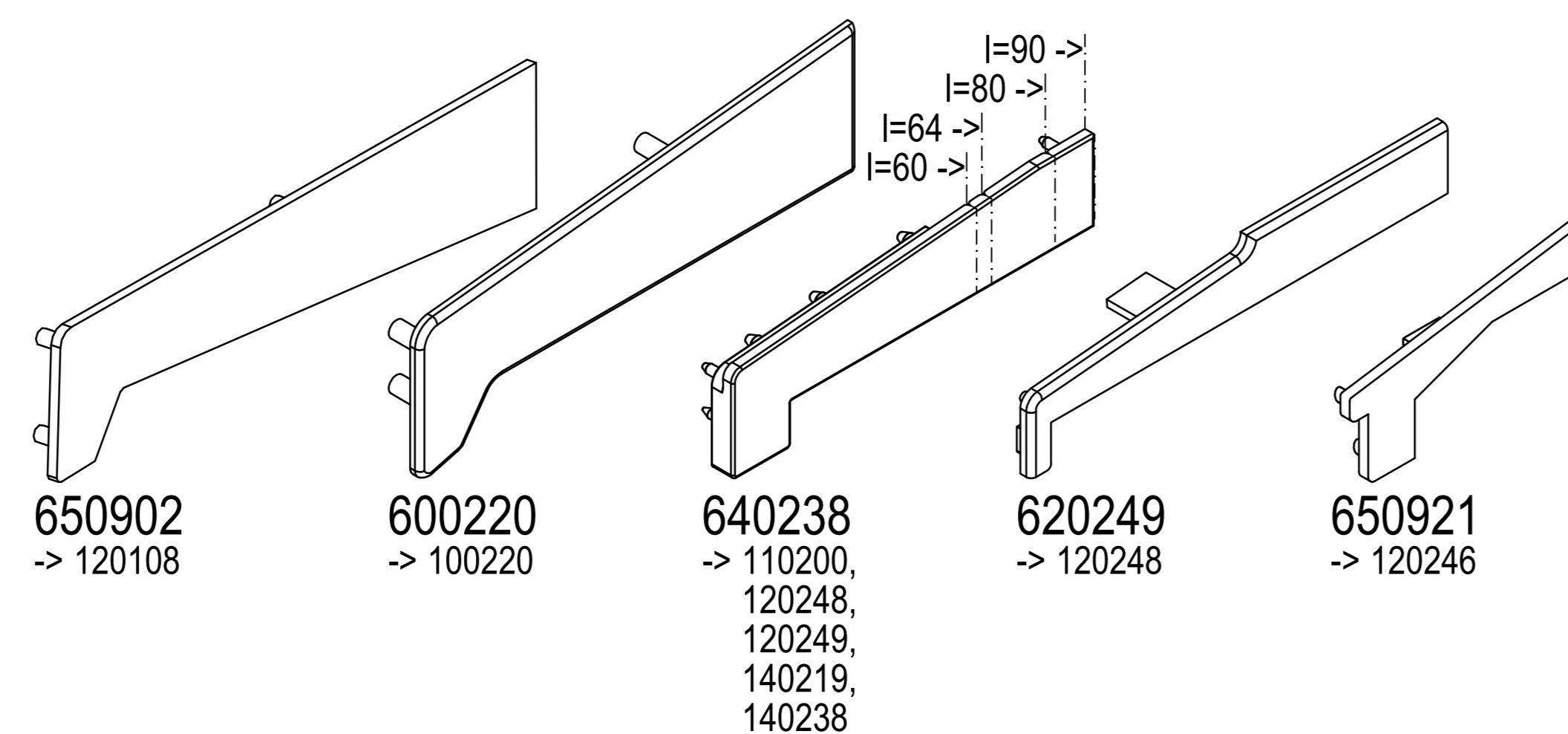
ISI Alu-Profile



SL 107mm
AU 258mm
GU 302mm
□ 229246 Alu

Zubehör

ICI Endkappen



650902
-> 120108

600220
-> 100220

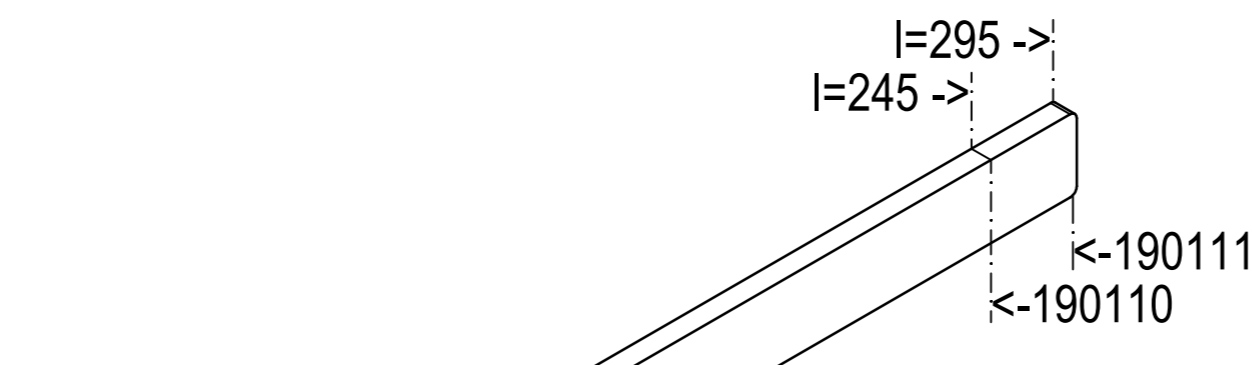
640238
-> 110200,
120248,
120249,
140219,
140238

620249
-> 120248

650921
-> 120246

Zubehör

ICI Endkappen



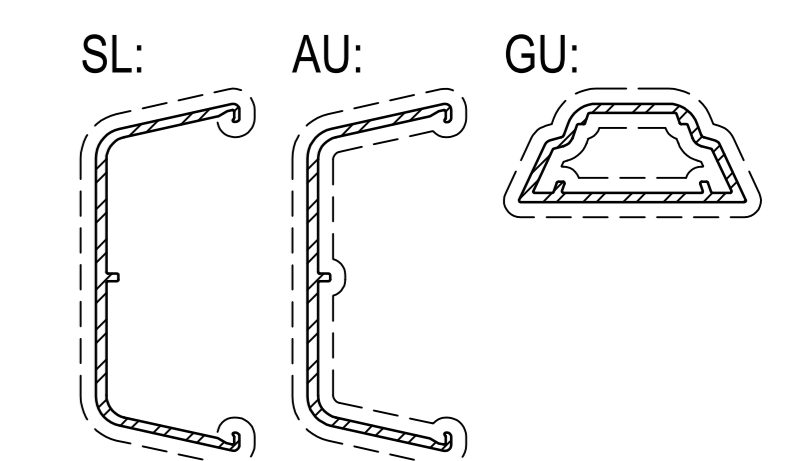
610911
-> 190110, 190111

□ ohne Dekor
■ Dekor

-> für

Bautiefe
->60mm ->IDEAL 2000
->70mm ->IDEAL 4000 / 5000
->85mm ->IDEAL 7000 / 8000
... ->IDEAL 2000 - 8000

SL sichtbare Längen
AU Außen-Umfang
GU Gesamt-Umfang



Rolladenführungen

-> maxi-L

Rolladenführungen

■ 120429 sw
BI 620042, 620044
CI 620032
GI 652923
YI 459930 -> maxi-L Standard
YI 459932 -> mini-L Option

■ 190433 sw
BI 620042, 620044
CI -
GI 652923
YI 459930 -> maxi-L Standard
YI 459932 -> mini-L Option

■ 190430 sw
BI 620038
CI 690030
GI 652923
YI 459930 -> maxi-L Standard
YI 459932 -> mini-L Option

■ 190435 sw
BI 620038
CI 690035
GI 652923
YI 459930 -> maxi-L Standard
YI 459932 -> mini-L Option

-> mini-L

Rolladenführungen

■ 120929 sw
BI 620042, 620044
CI 620032
GI 652923
YI 459930 -> maxi-L Option
YI 459932 -> mini-L Standard

siehe
190433
+ Option

■ 190930 sw
BI 620038
CI 690030
GI 652923
YI 459930 -> maxi-L Option
YI 459932 -> mini-L Standard

■ 190935 sw
BI 620038
CI 690035
GI 652923
YI 459930 -> maxi-L Option
YI 459932 -> mini-L Standard

Alu

IRI Alu-Rolladenführungen ohne Bürstendichtungen

□ 260406 SL 100mm
BI 620038 AU 333mm
CI - GU 579mm
GI 659923
YI 459930 -> maxi-L
YI 459932 -> mini-L

□ 260407 SL 131mm
BI 620038 AU 435mm
CI - GU 715mm
GI 659923
YI 459930 -> maxi-L
YI 459932 -> mini-L

Zubehör

BI Einlauftrichter

620044 -> 120429, 120929, 190433
620042 -> 120429, 120929, 190433
-> Rolladentraversen 120230, 190274

620038 -> 190430, 190930, 190435, 190935
IRI 260406, 260407

CI Endkappen

620032 -> 120429, 120929

690030 -> 190430, 190930
690035 -> 190435, 190935

GI Klips-Schraube / Klips

652923 -> PVC
-> 120429, 120929, 190430, 190930, 190433, 190435, 190935
659923 -> Alu
IRI 260406, 260407

YI Bürstendichtungen

459930 sw -> maxi-L
-> 120429, 120929, 190430, 190930, 190433, 190435, 190935
IRI 260406, 260407
459932 sw -> mini-L
-> 120429, 120929, 190430, 190930, 190433, 190435, 190935
IRI 260406, 260407

Rollladen

Rolladentraversen

190274 15.5, 20
190273 38, 18.5

144233 82, 20
IF 249234

IF 249234 77.5, 25
IF 249234 s=1.5mm, lx=12.6cm 4

120230 104, 17
IF 1. 229107 s=2.0mm, lx=1.0cm 4
2. 229010 s=3.0mm, lx=9.9cm 4
3. 2x 229010 s=3.0mm, lx=19.7cm 4

Zubehör

FI Aussteifungen

120230 73, 10
Ø5.5, a=250mm
3) gelocht
FI 229010 3) 3.0mm 9.9 0.1
FI 229010 3) 2x 3.0mm 19.7 0.2

190298 25, 15
-> 100x73, 100x78, 120230, 150x65, 190298
FI 229107 2.0mm 1.0 0.4 +90°

249234 77.5, 25
-> Allgemein -> 144233
FI 249234 1.5mm 12.6 2.0

siehe Plan: Aussteifungen

Sanierungskasten

Sanierungskasten

140240 -> 140235
190299 -> 190298
190298 30, 19.5, 10.5, 70, 47, 130
FI 229107, XI 428320
140235 10, 250

Zubehör

FI Aussteifungen

229107 25, 15
-> 100x73, 100x78, 120230, 150x65, 190298
FI 229107 2.0mm 1.0 0.4 +90°
siehe Plan: Aussteifungen

XI Dichtungen

429320 sw -> 190298

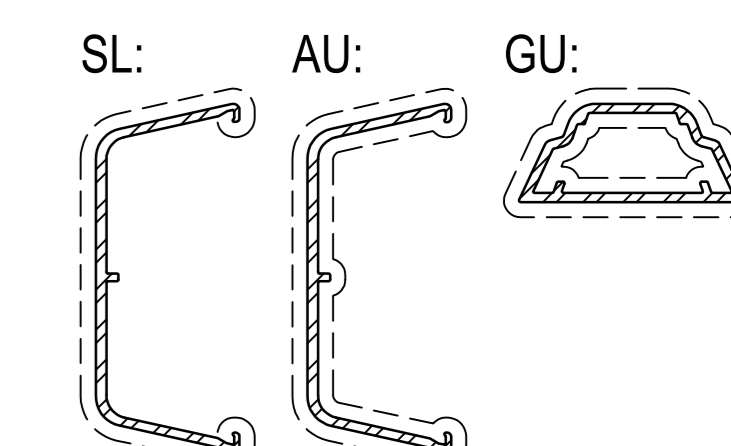
- ohne Dekor
- Dekor
- foam inside -> □

-> für

Rolladenlamellen
mini-L ~ 8x37mm
maxi-L ~ 14x52mm

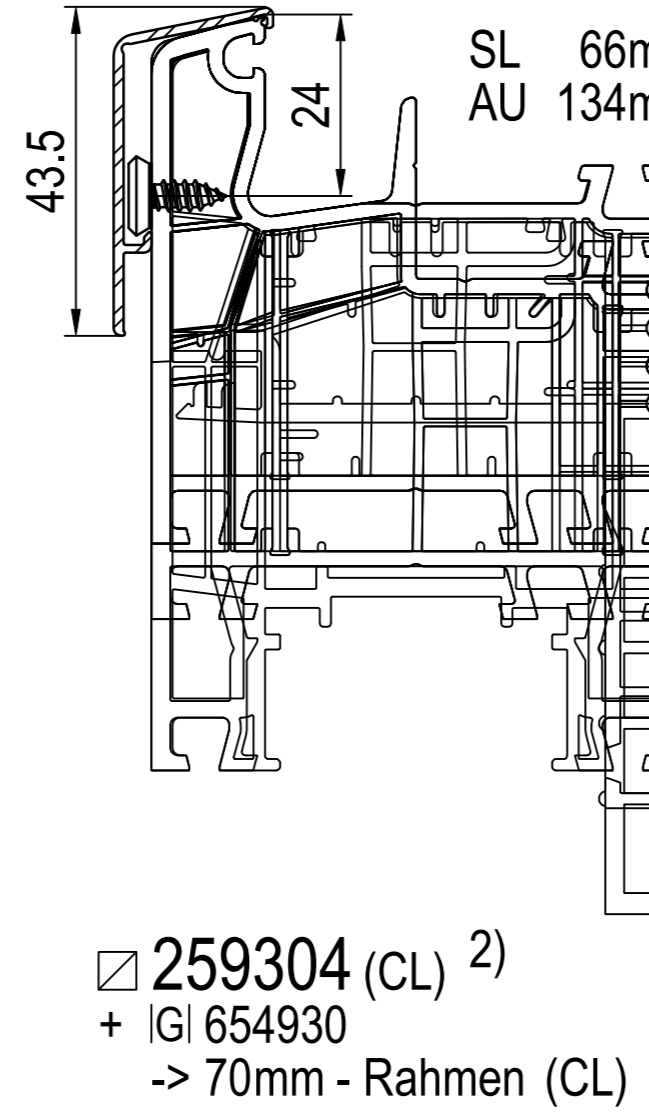
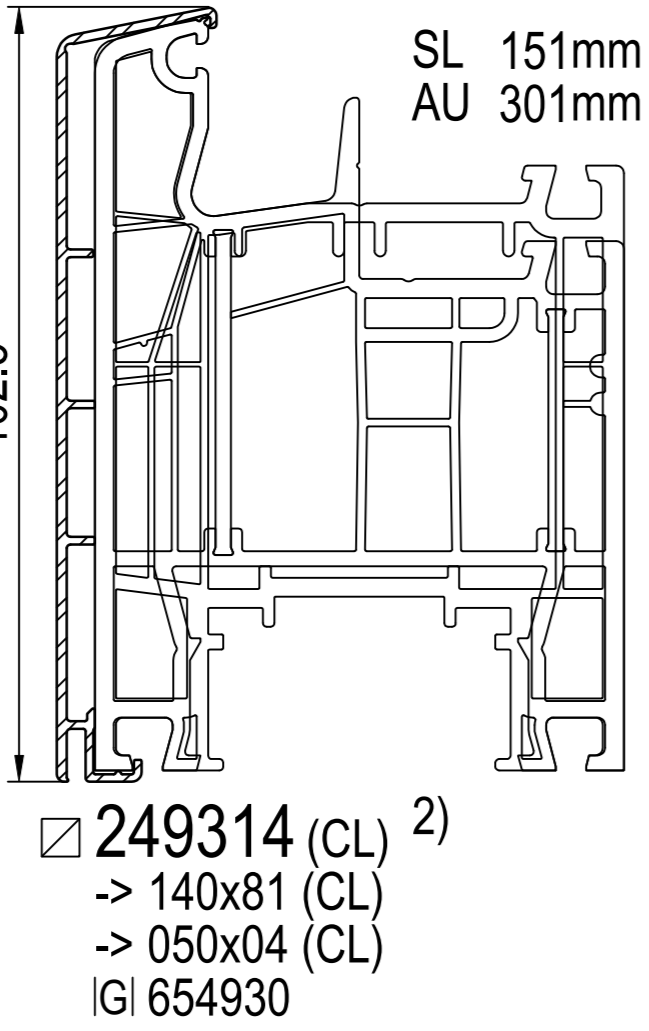
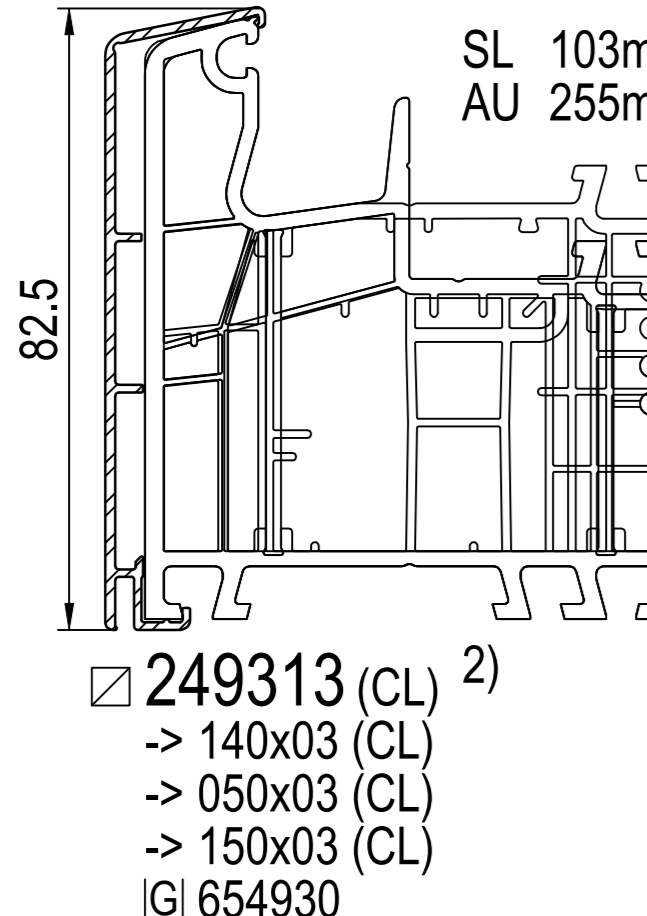
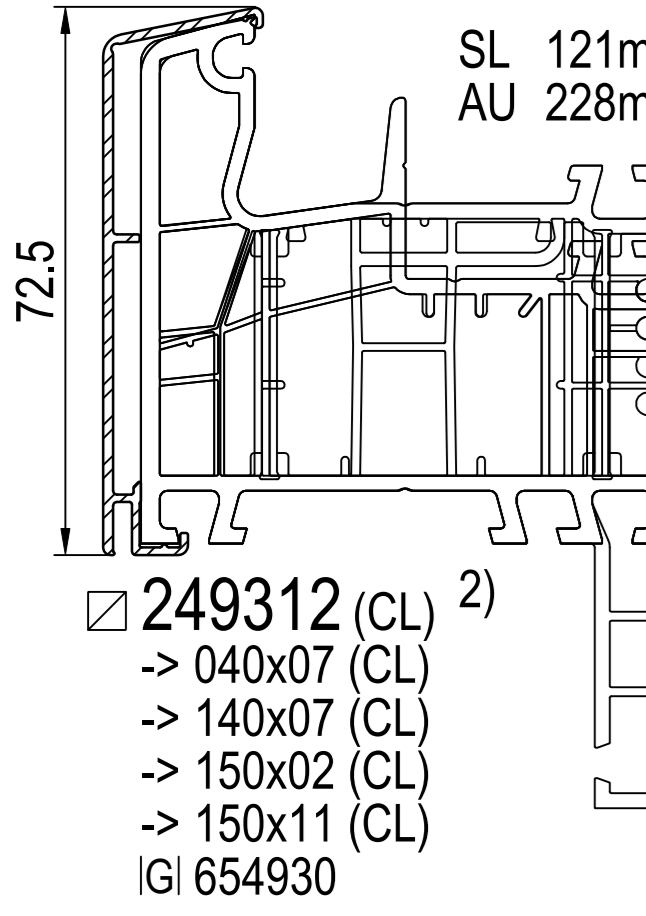
Bürstendichtungen
sw schwarz

SL sichtbare Längen
AU Außen-Umfang
GU Gesamt-Umfang

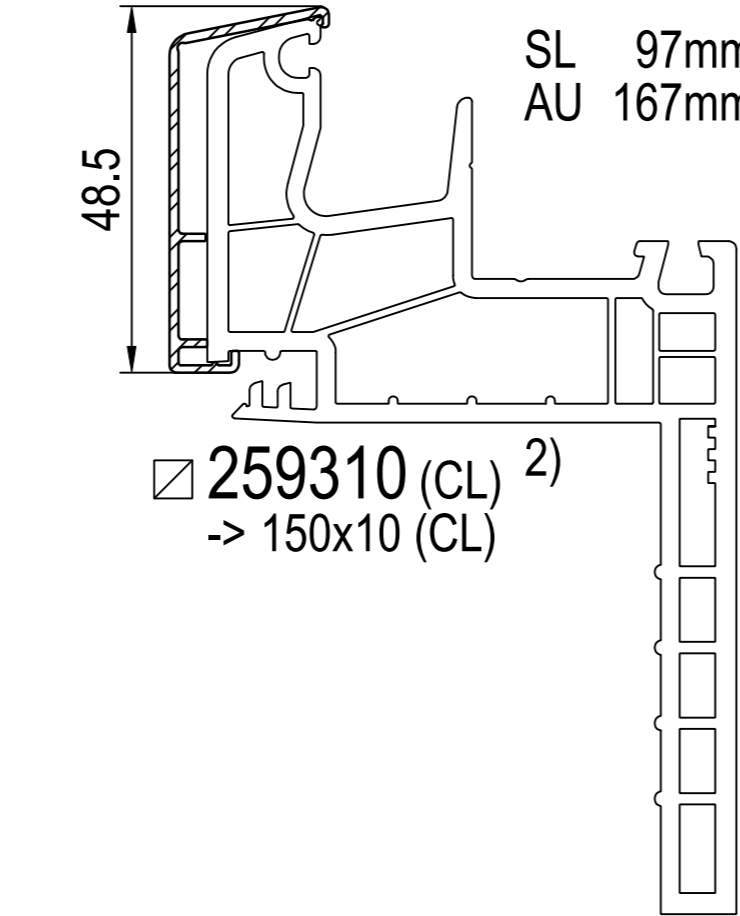


IP | aluskin Alu-Vorsatzschalen

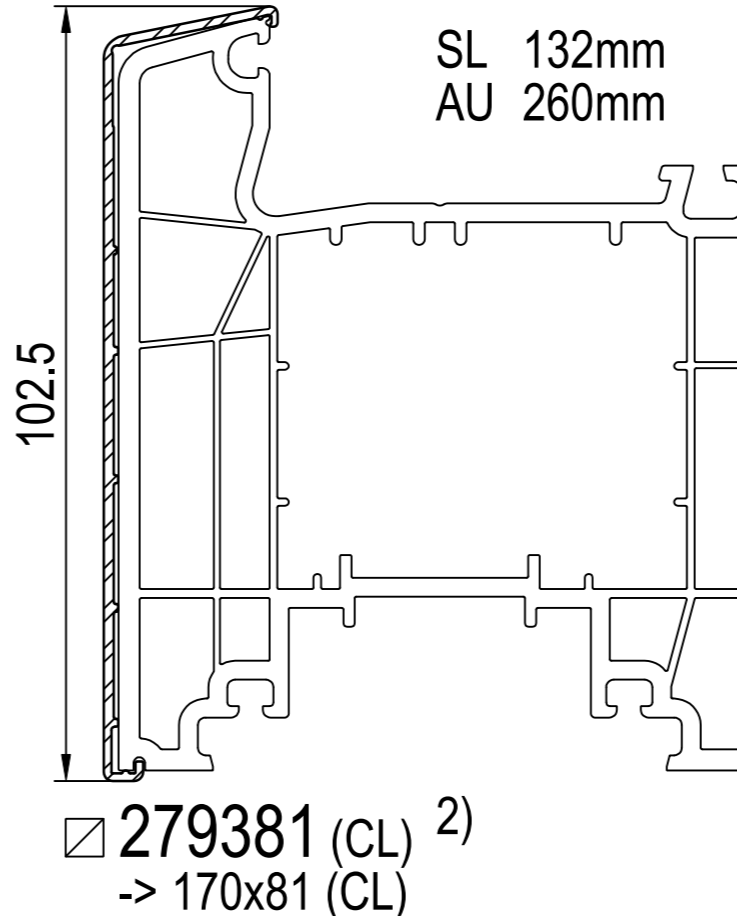
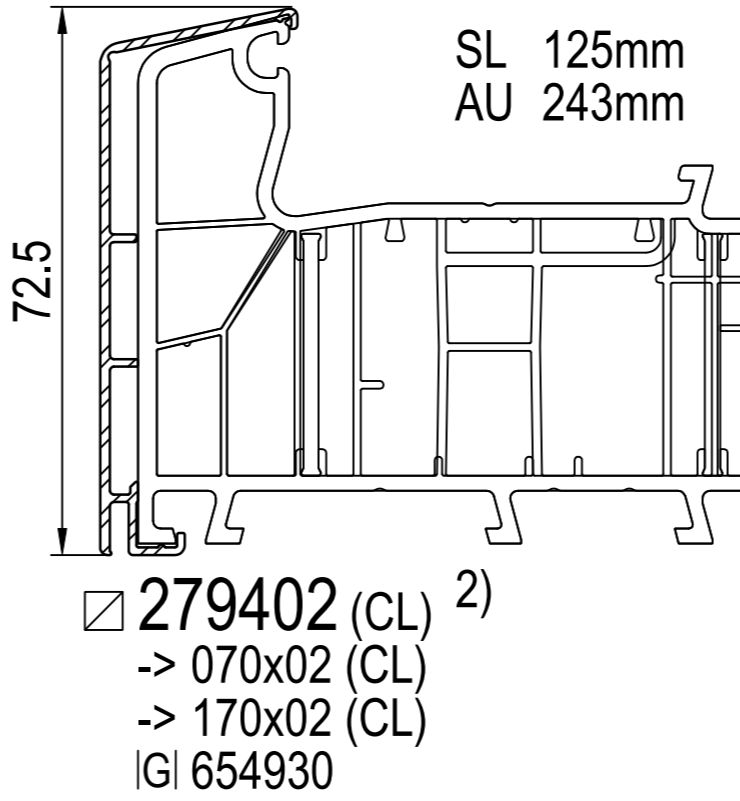
IP -> Rahmen
IDEAL 4000 / 5000



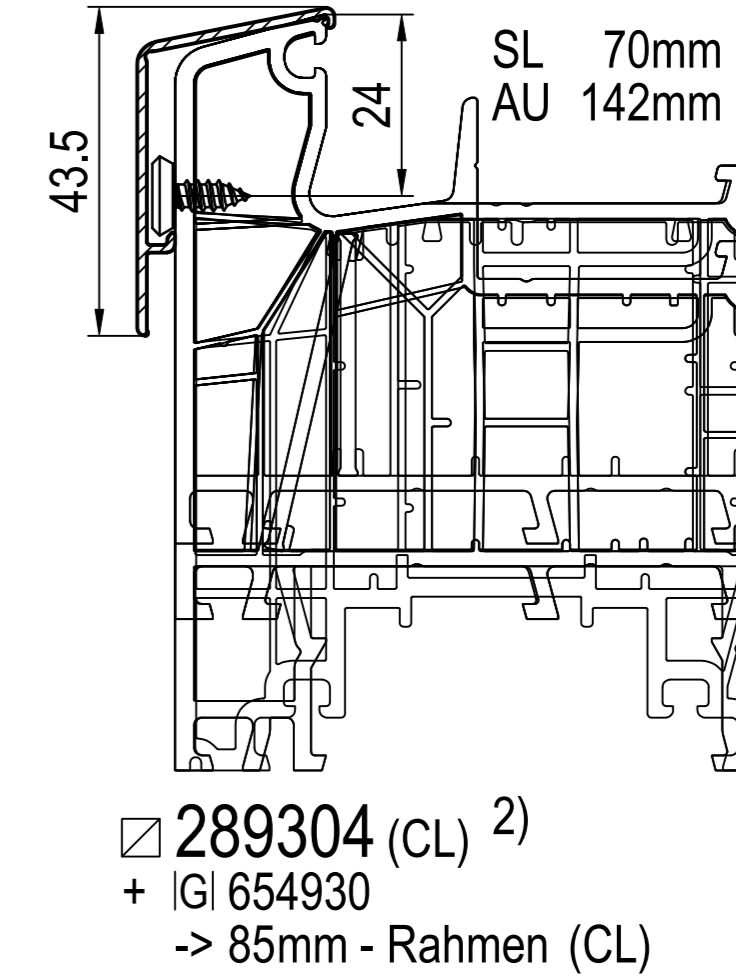
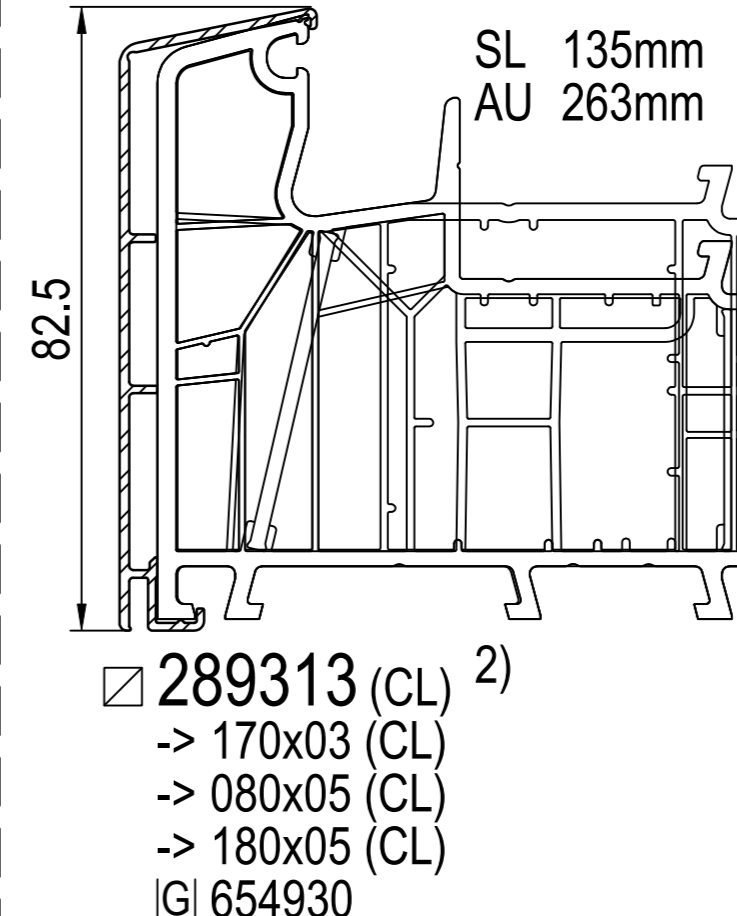
IDEAL 5000



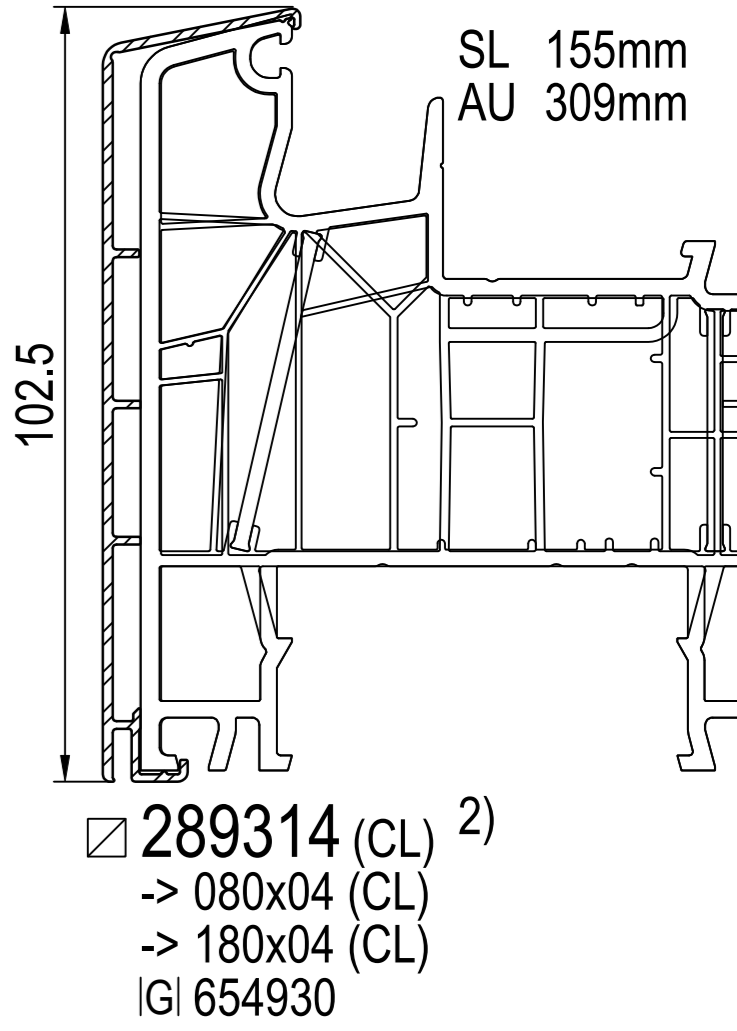
IDEAL 7000



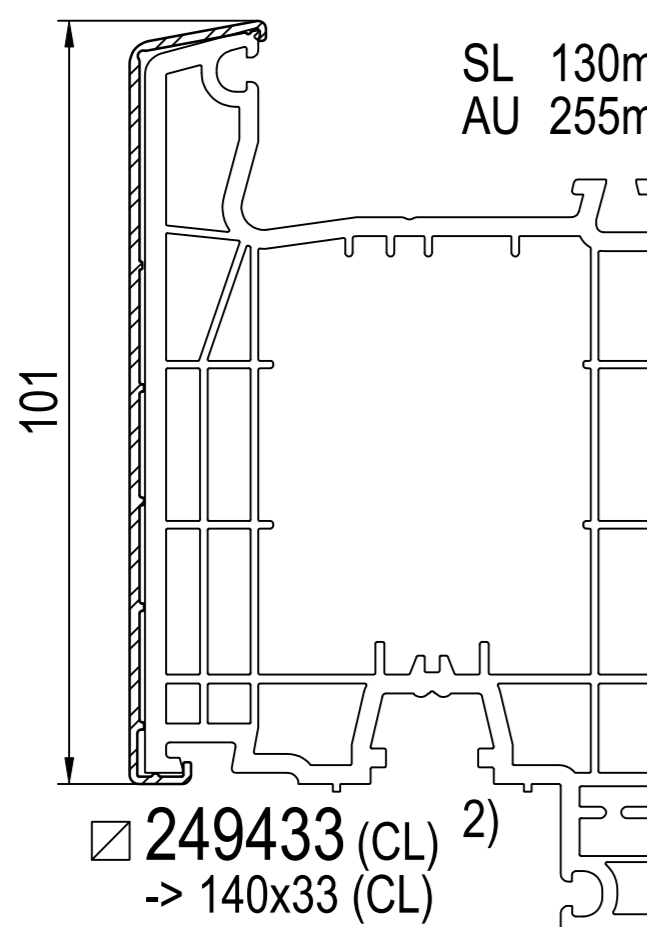
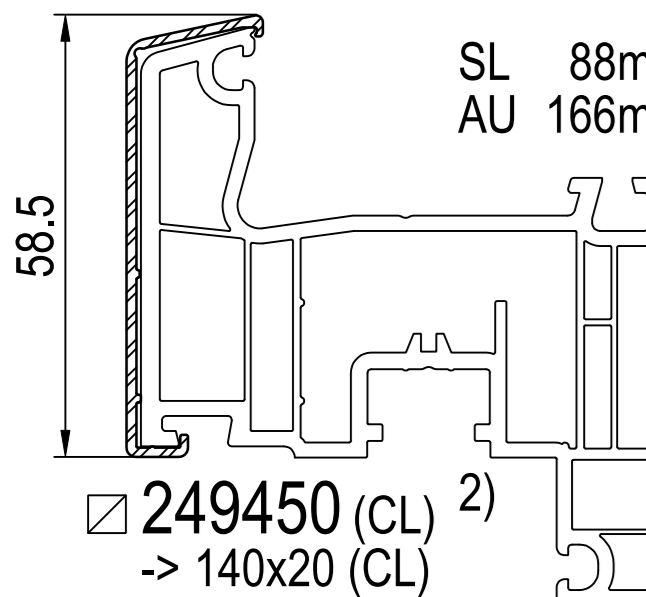
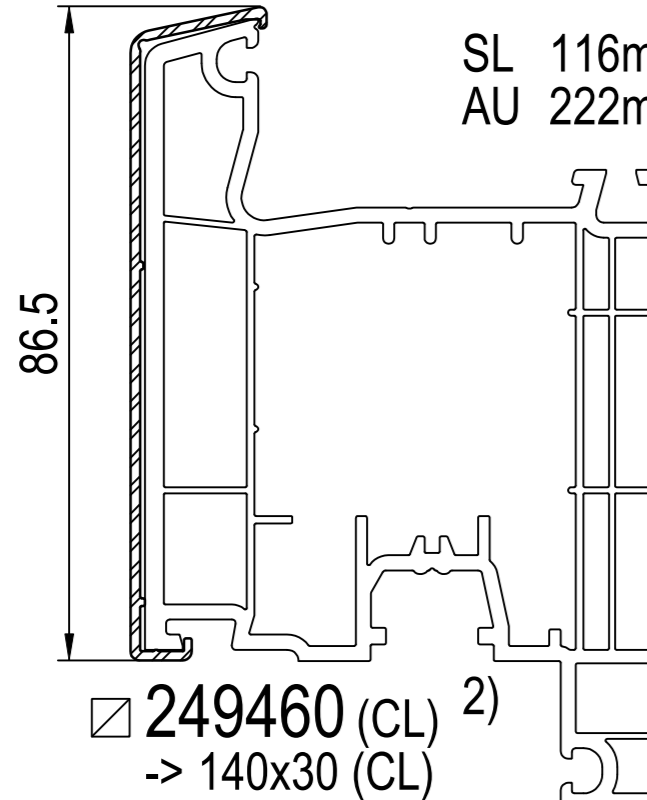
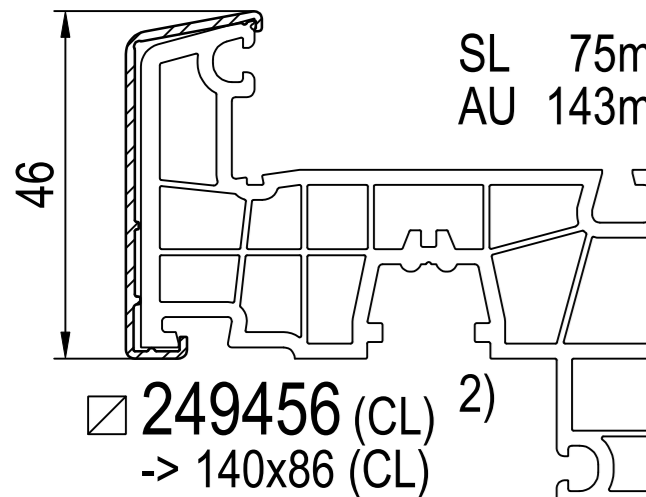
IDEAL 7000 / 8000



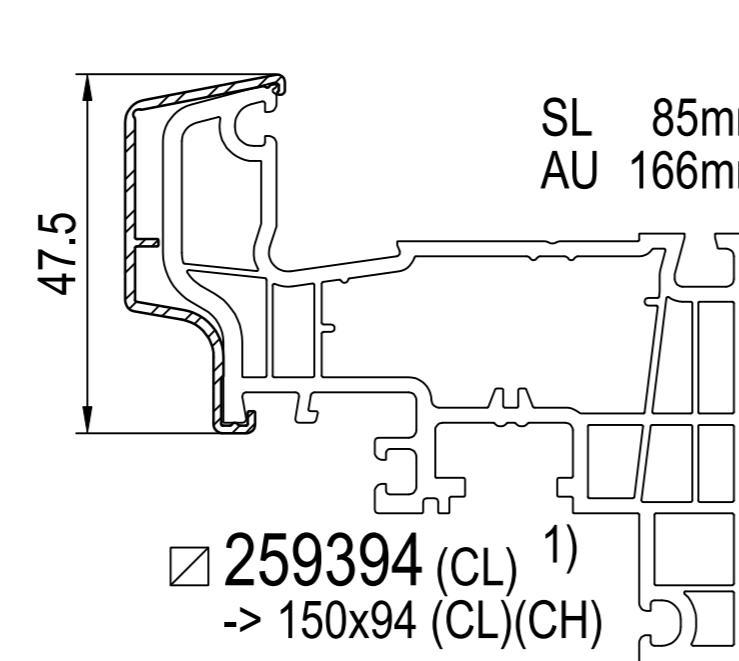
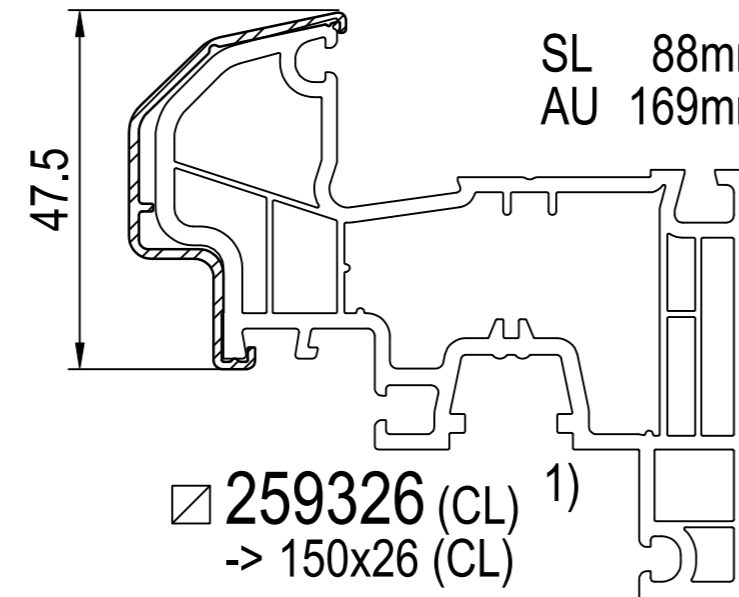
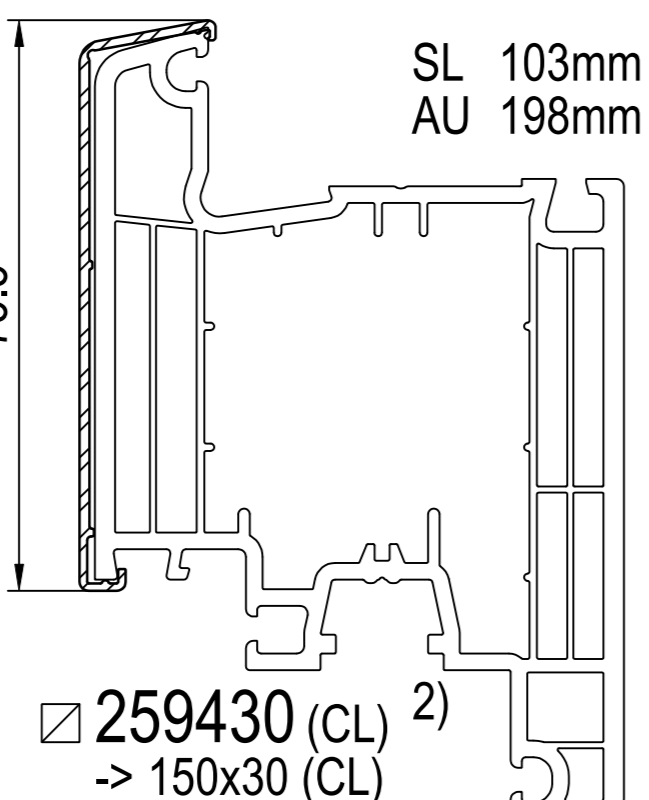
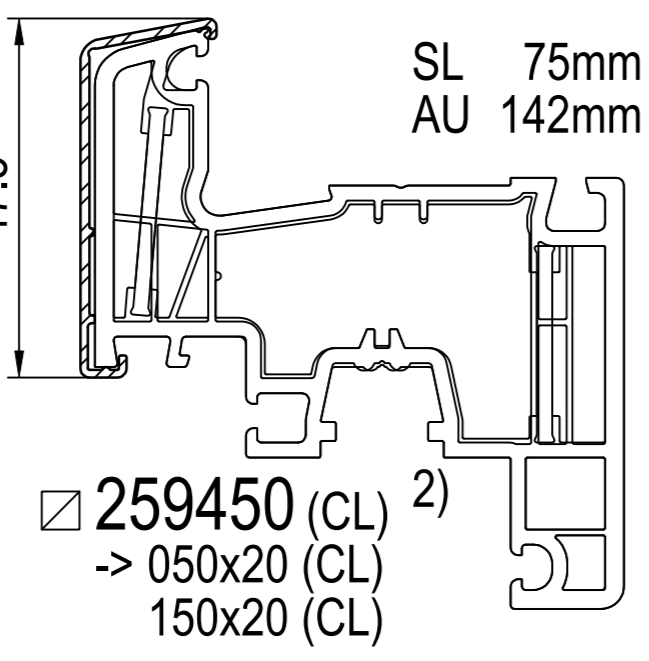
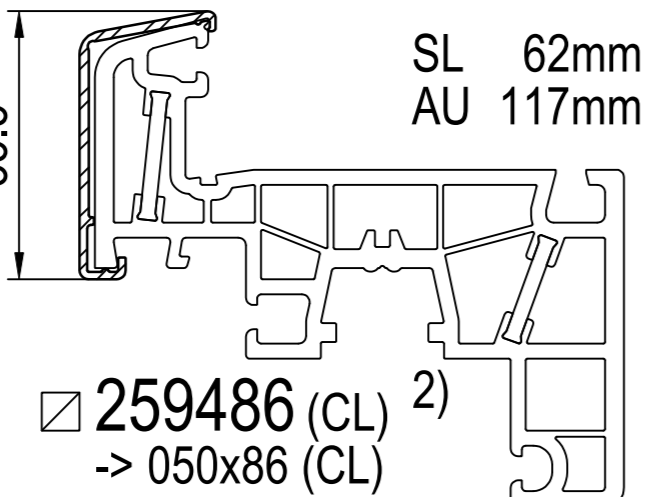
IDEAL 8000



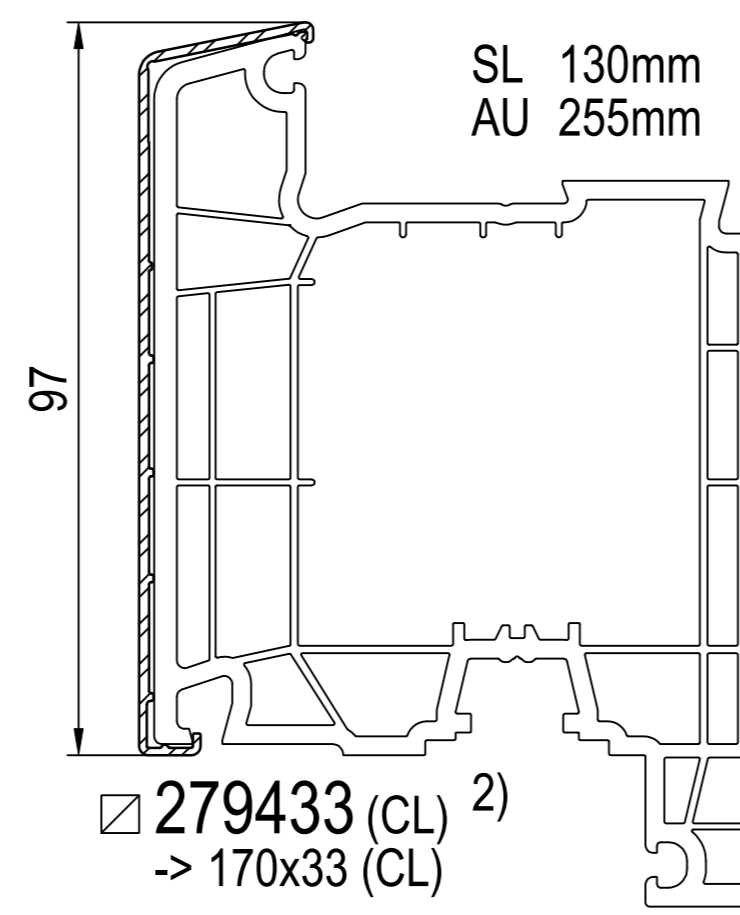
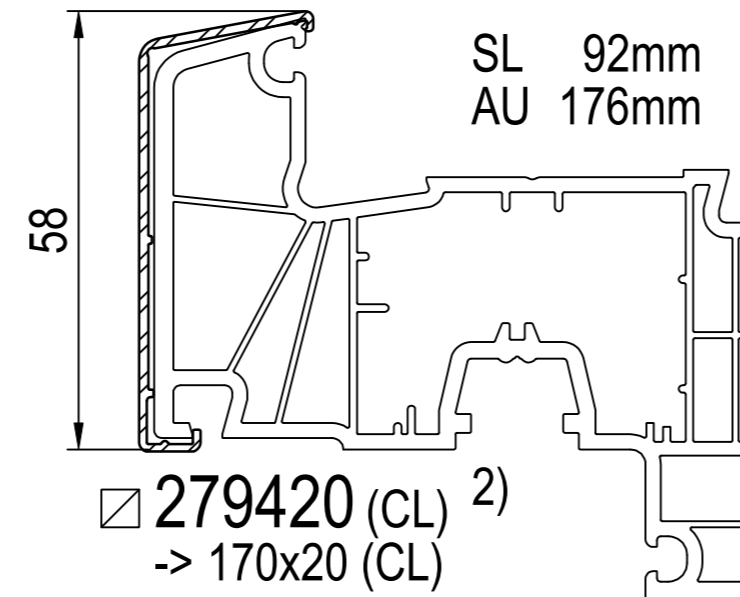
IP -> Flügel
IDEAL 4000



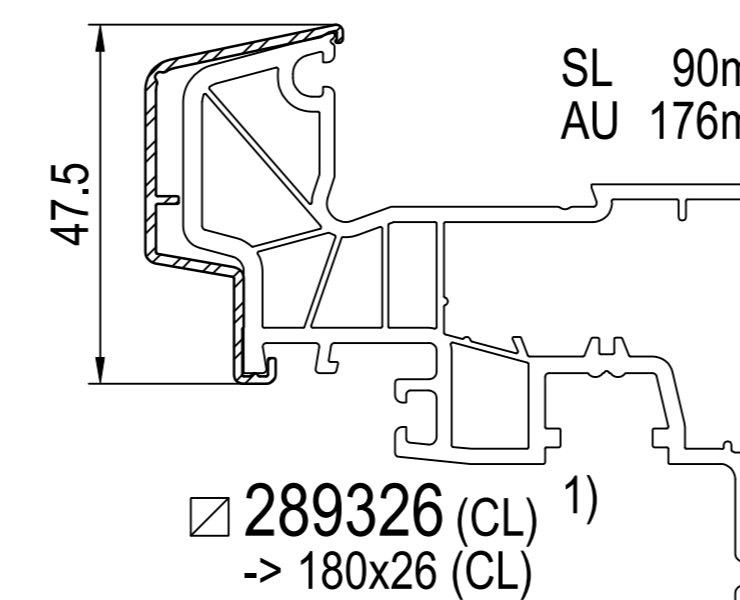
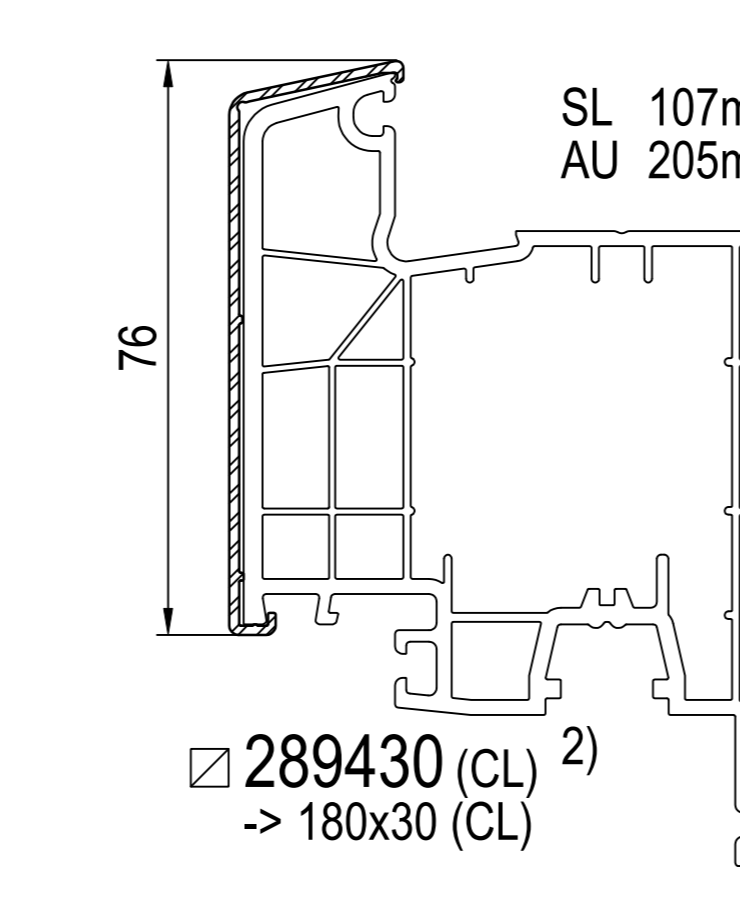
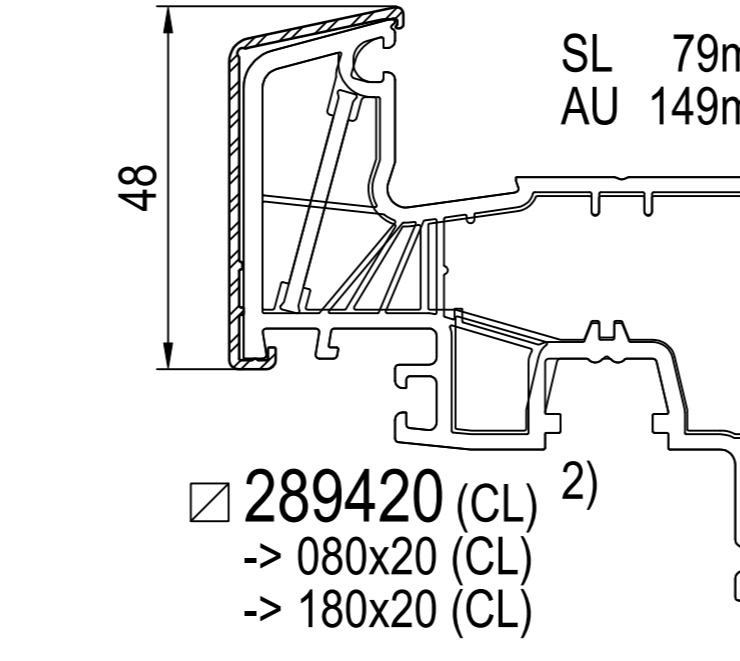
IDEAL 5000



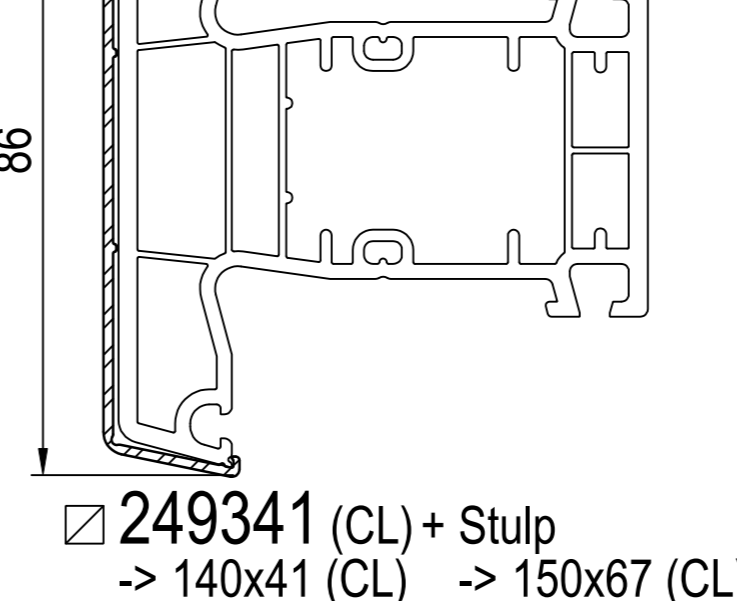
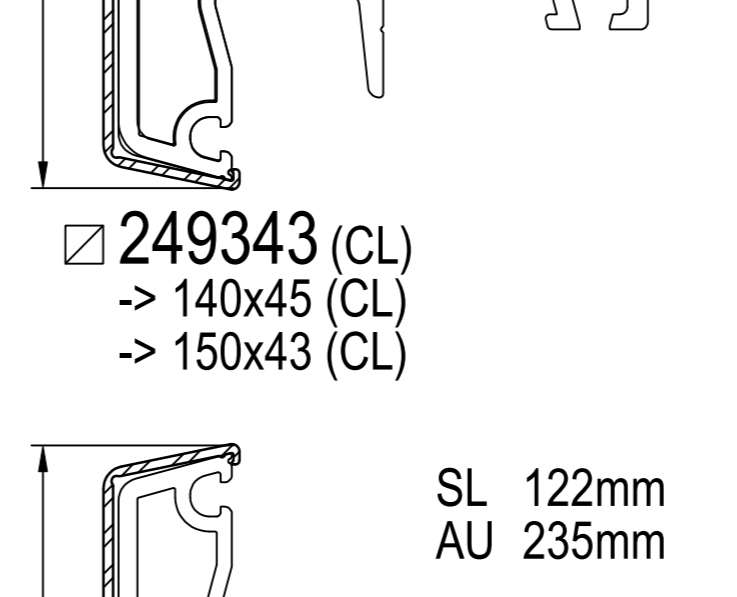
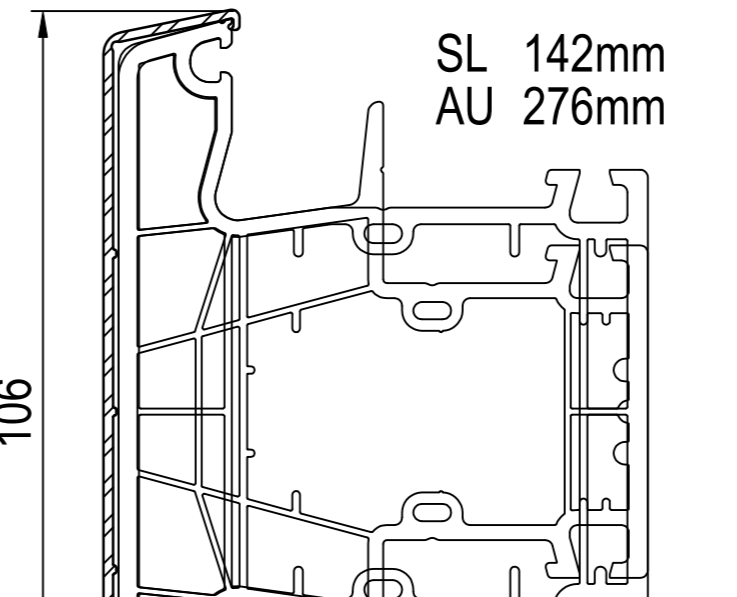
IDEAL 7000



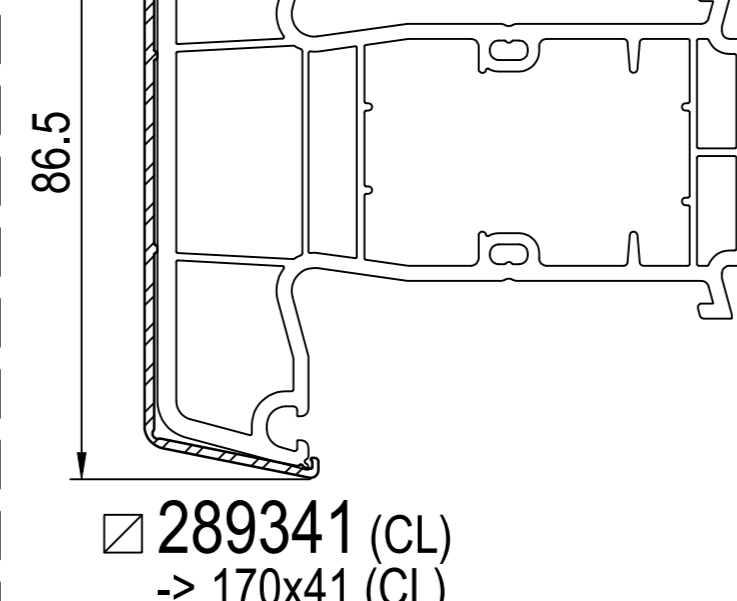
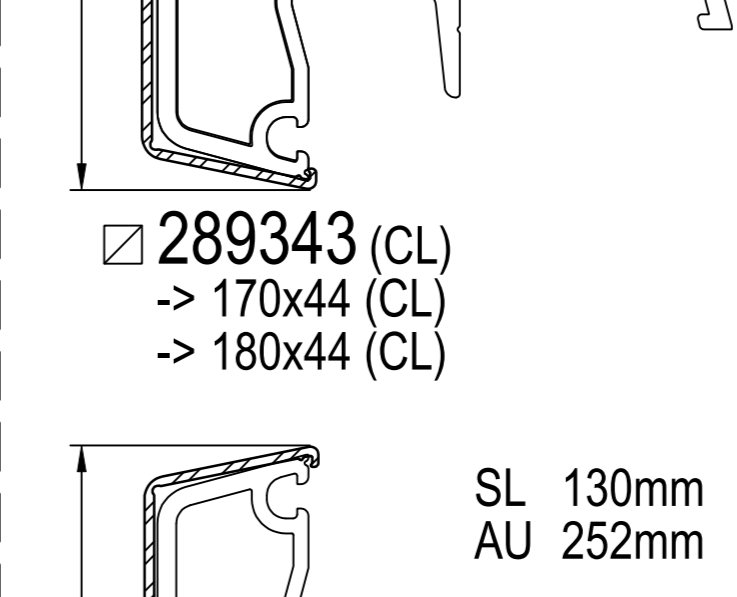
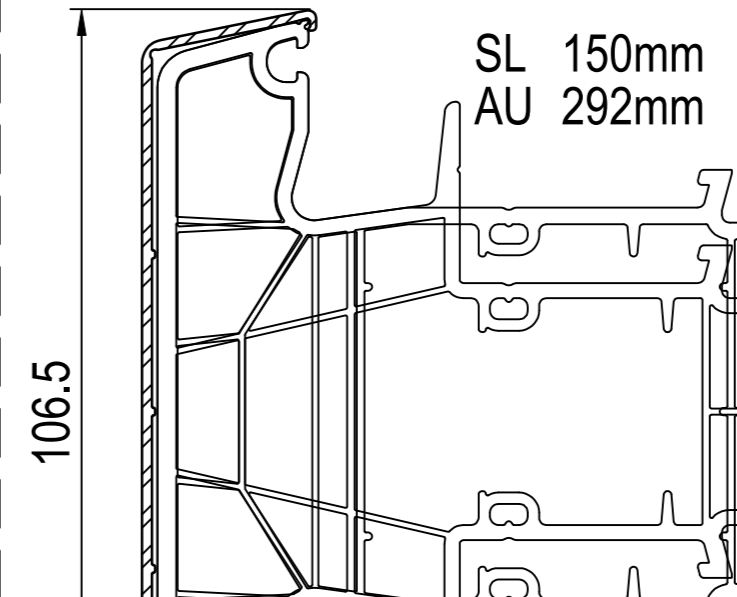
IDEAL 8000



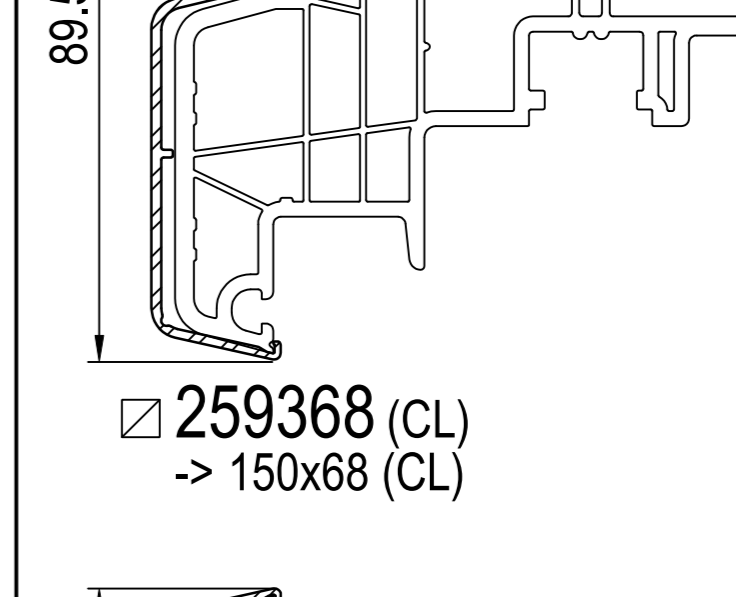
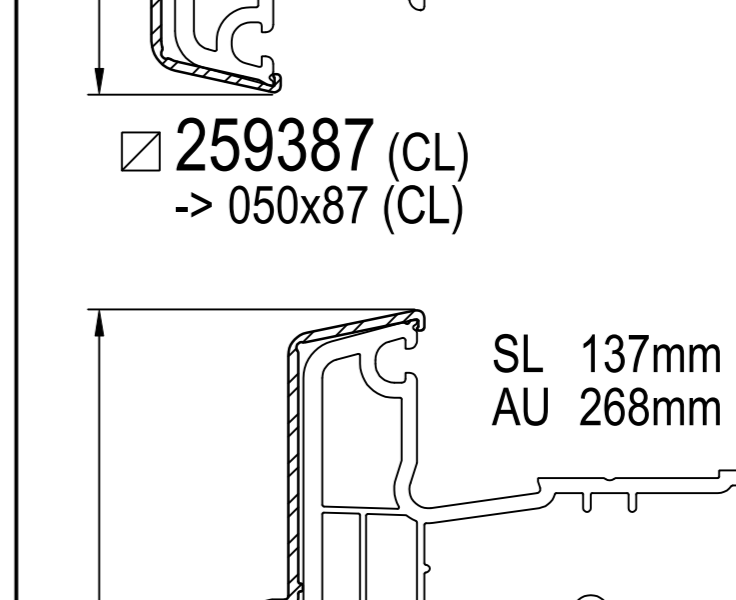
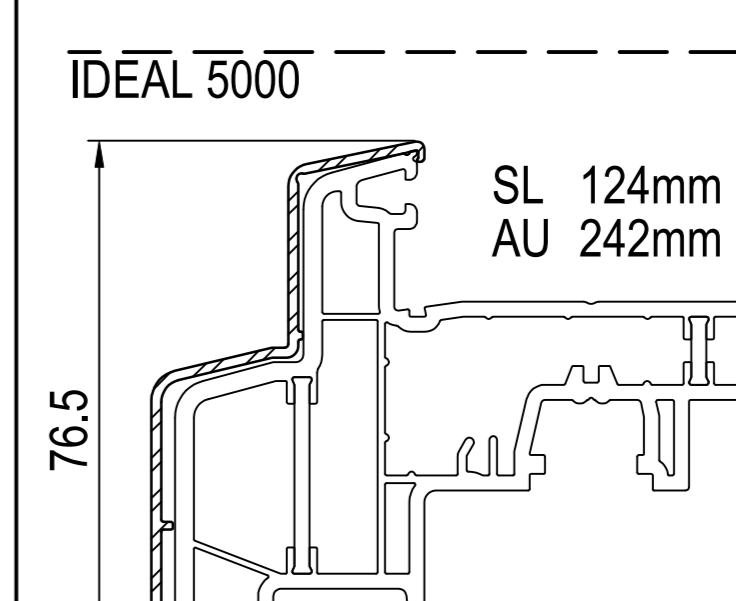
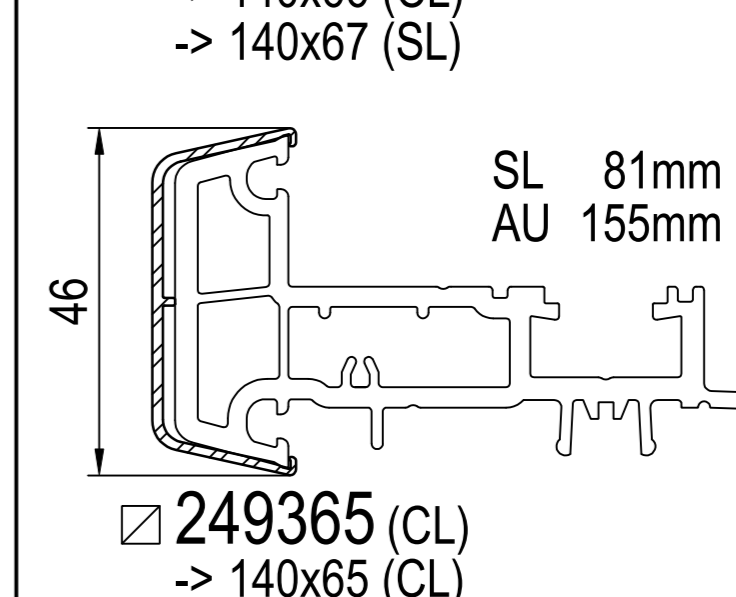
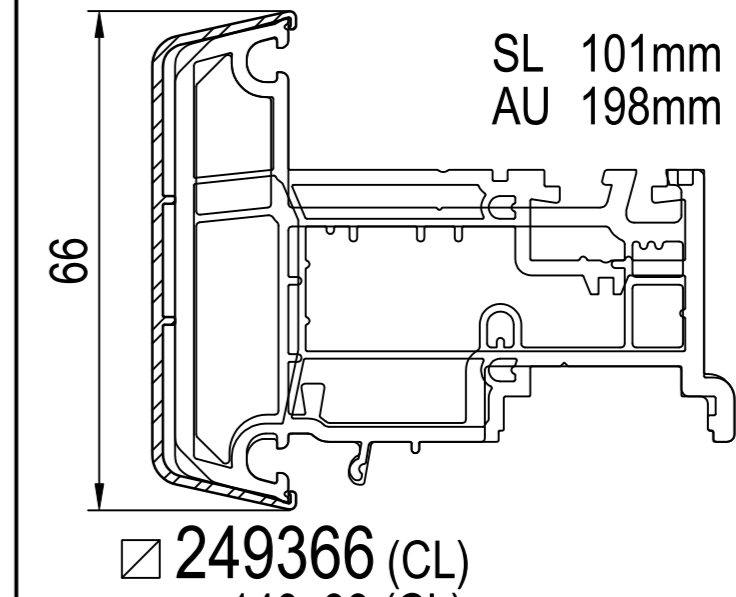
IP -> Pfosten / Sprossen
IDEAL 4000 / 5000



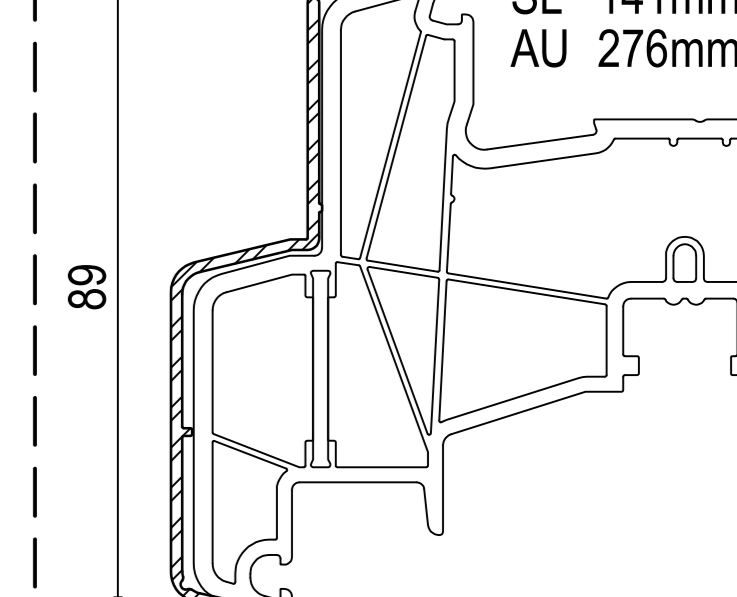
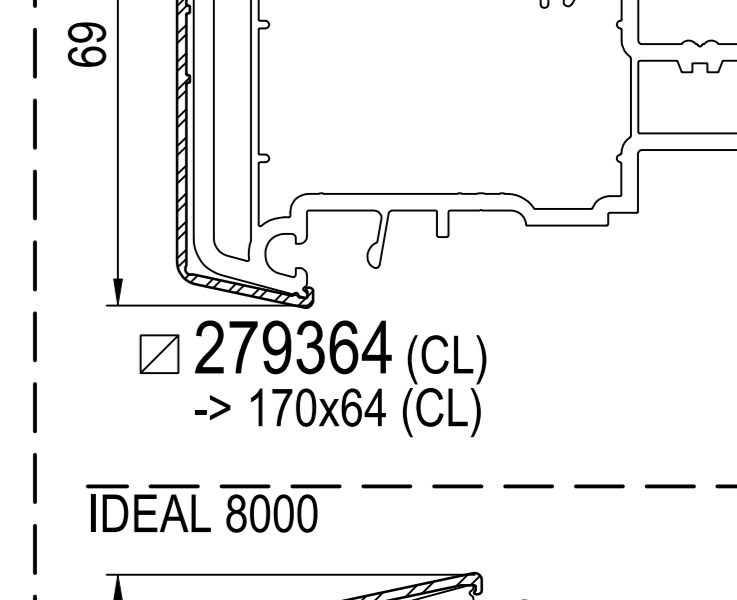
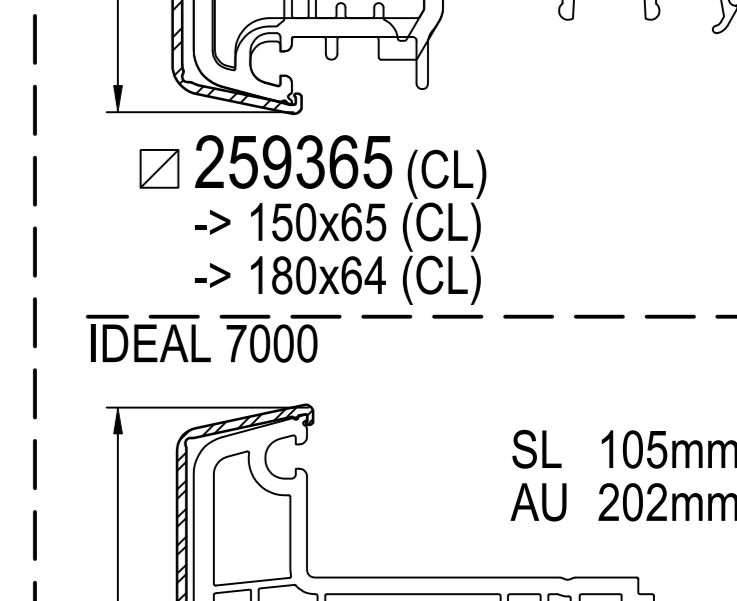
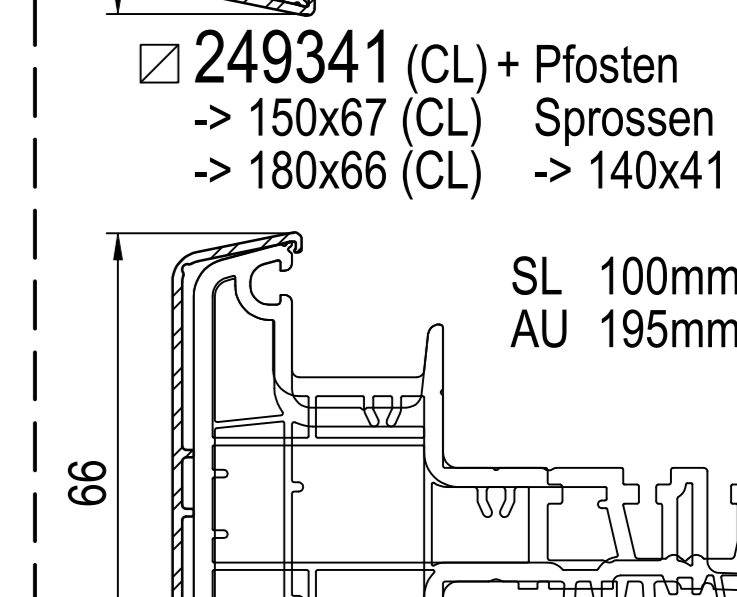
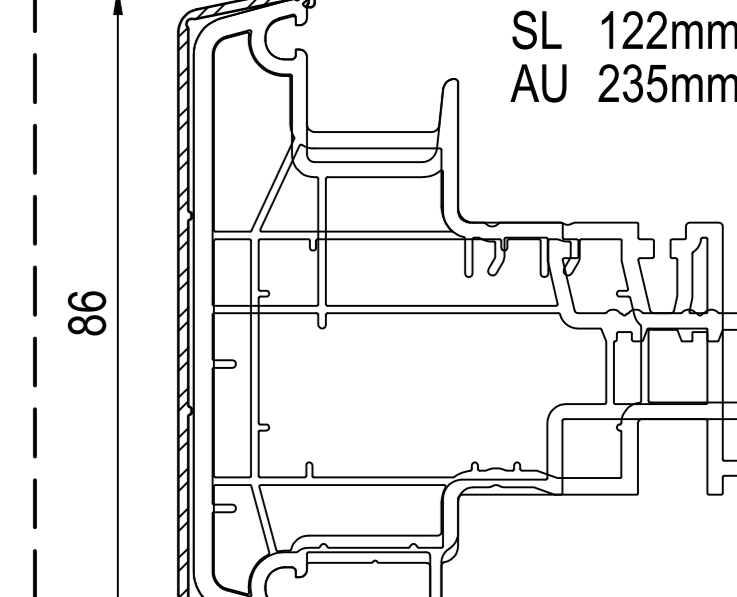
IDEAL 7000 / 8000



IP -> Stulp
IDEAL 4000



IDEAL 5000 / 8000



1) ohne Dekor
2) Dekor
-> für

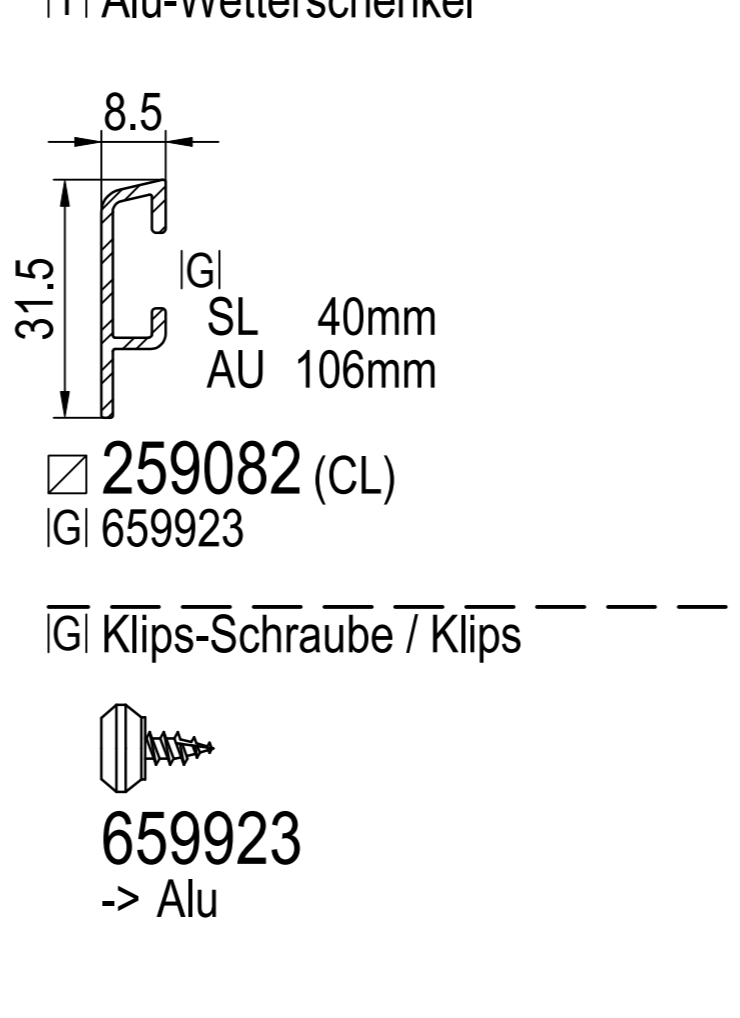
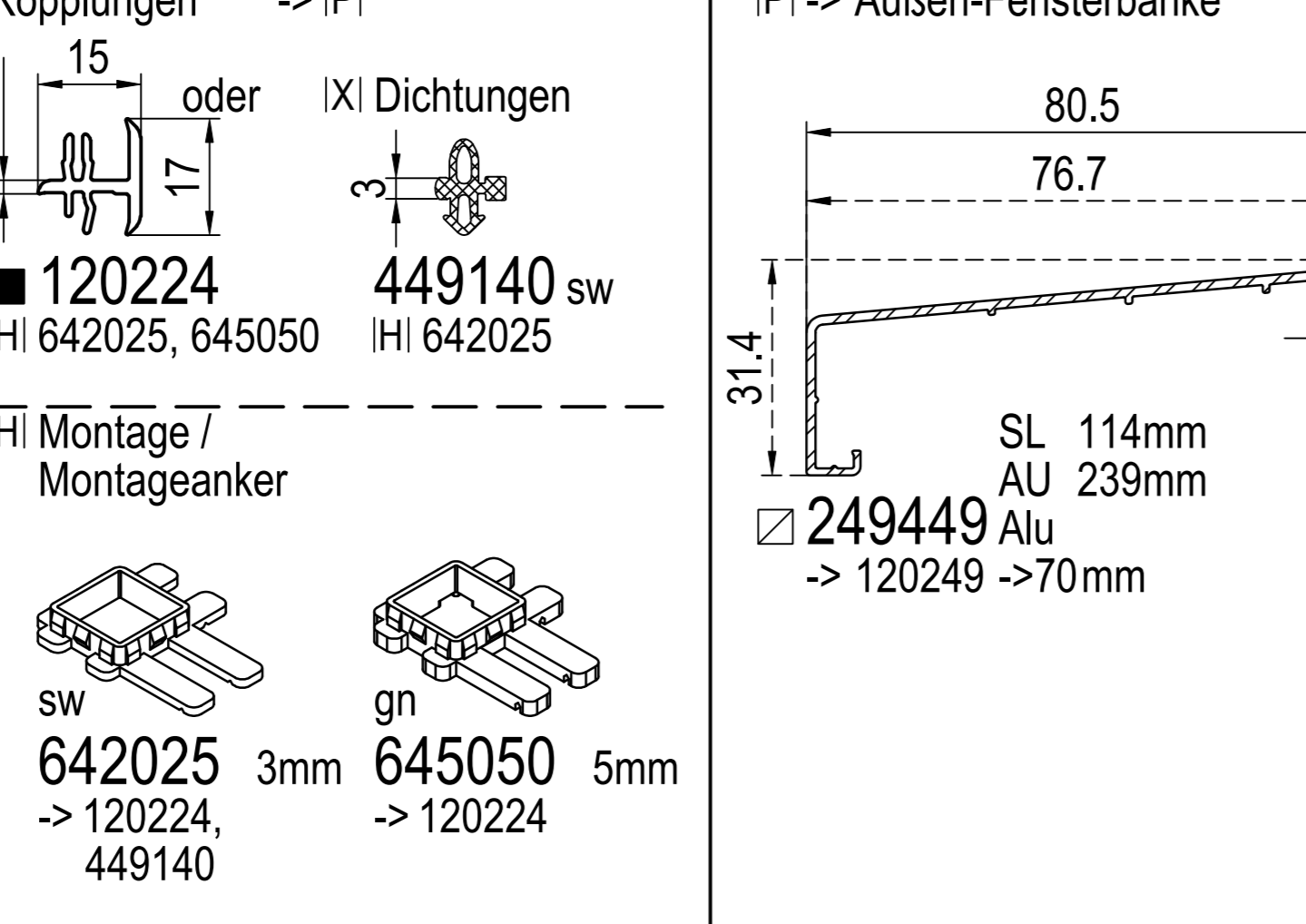
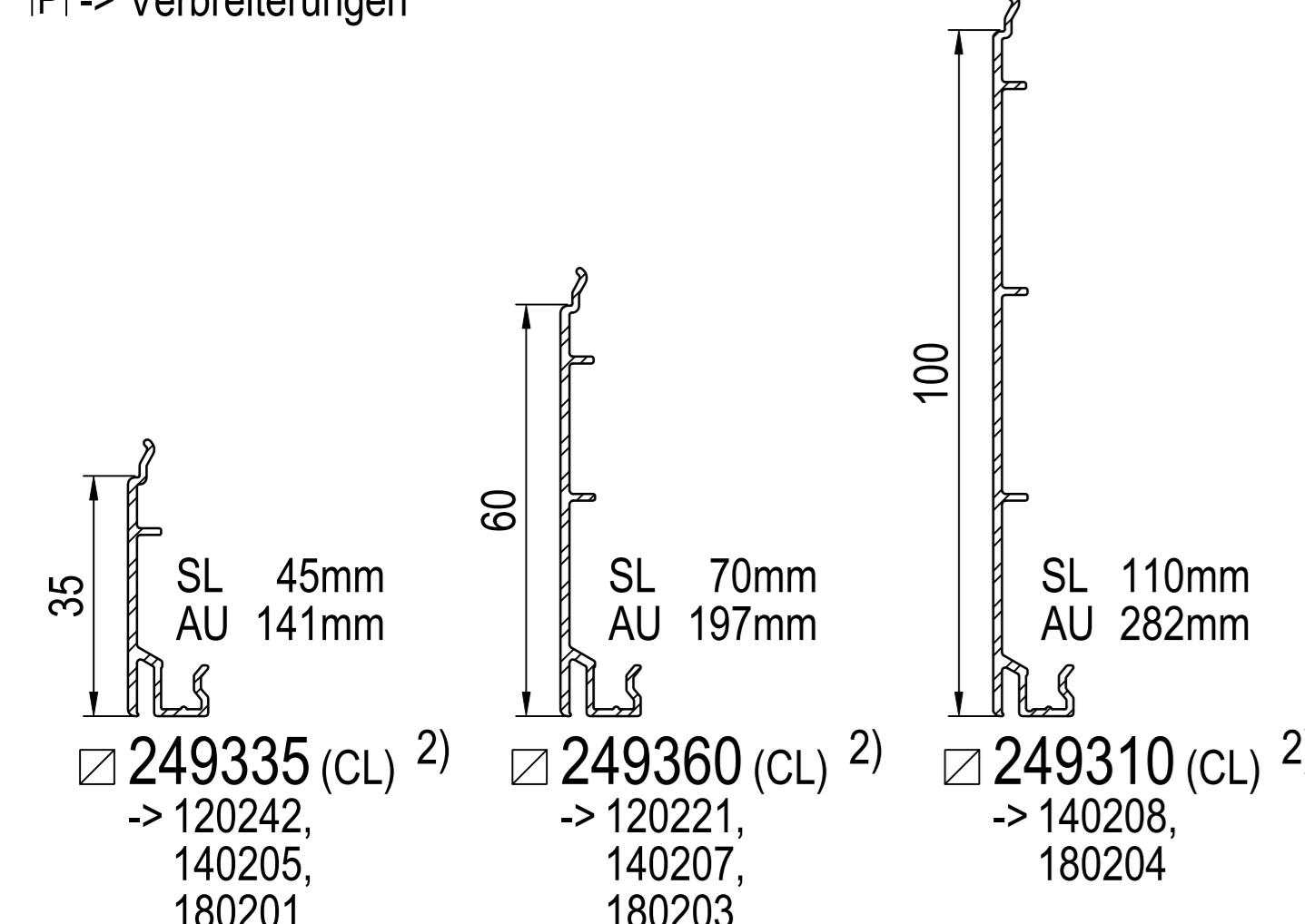
SL sichtbare Längen
AU Außen-Umfang
GU Gesamt-Umfang

(CL) Classic-line
(RL) Round-line
(SL) Soft-line

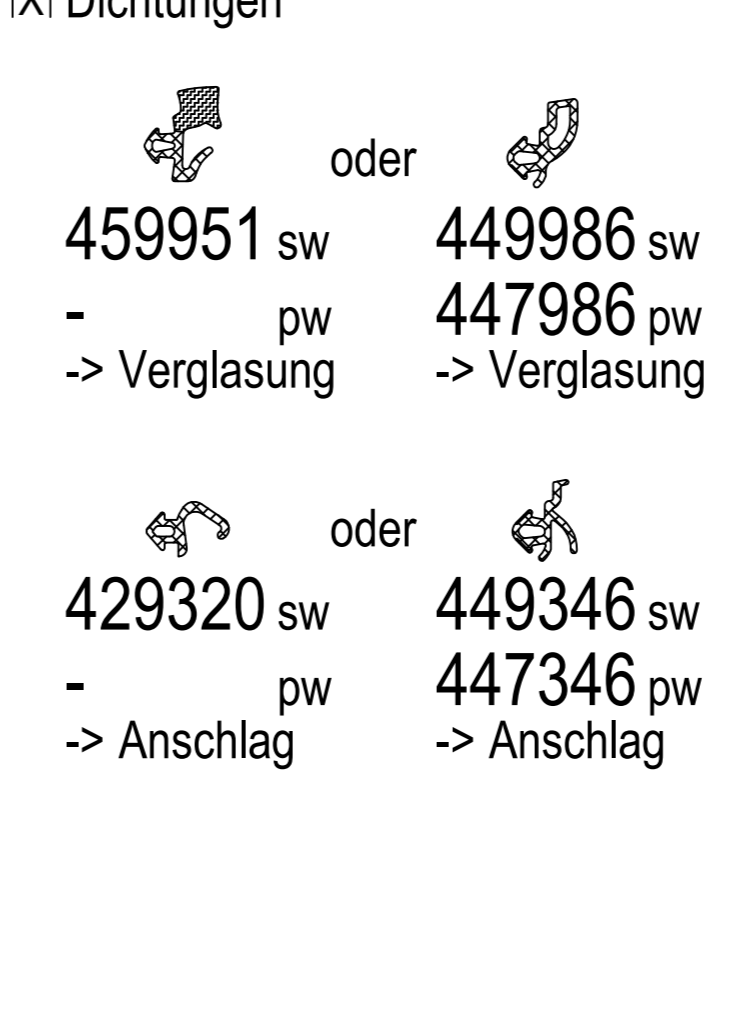
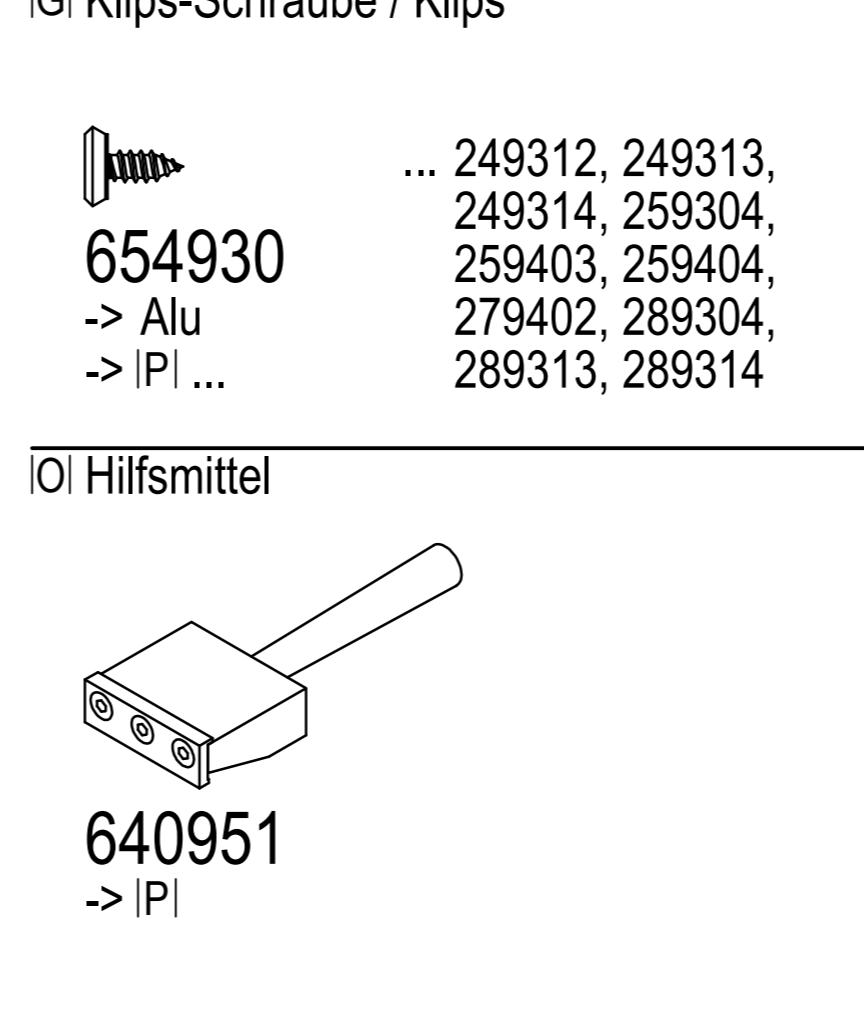
sw schwarz
pw papyrusweiß

+ IPI siehe Plan:
energeto 5000 view
Hebeschiebetür 85mm

Zusatzprofile



Zubehör



FI Aussteifungen

-> für
IDEAL 8000
IDEAL 7000
IDEAL 5000
IDEAL 4000
IDEAL 4000 NL
IDEAL 2000
Nord-line
Hebeschiebetür
Schiebefenster
Klappladen
Zusatzprofile

$\frac{x}{y} \cdot \frac{x}{y} = \frac{I_x}{I_y}$

Je nach Einbausituation müssen einige Aussteifungen um 90° gedreht werden.

In diesem Fall muss man die Werte Ix und Iy entsprechend tauschen:

$+90^\circ = I_x \text{ } I_y \text{ oder } I_y \text{ } I_x$

¹⁾ (Alu) x 1/3 - Ix Iy Stahl
Stahl ≠ Alu = (Ix) (Iy) [cm⁴]

²⁾ ausgestanzt

³⁾ gelocht

IE Eckverbinder
siehe Plan:
Zubehör
IDEAL 2000 - 8000

IHI Montage / Montageanker
siehe Plan:
Zusatzprofile
Statik-Profile

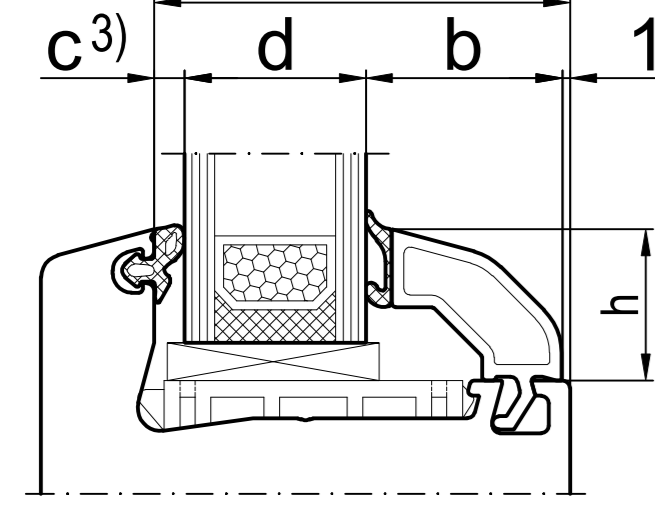
(IND) aluplast India

Table with columns for profile type (FI), dimensions (lx, ly), and material specifications. Each row includes a technical drawing of a reinforcement profile and its corresponding data. The table is organized into a grid of 10 columns and 25 rows.

a	Profilserie	c ³⁾	d														Verglasungsstärke				
85mm	IDEAL 7000 + 16mm + 4mm Überstand ->170x39	x	44 - 45mm	46 - 47mm	48 - 49mm	50 - 51mm	52 - 53mm	54 - 55mm	56 - 57mm	58 - 59mm	60 - 61mm	62 - 63mm	64 - 65mm	66 - 67mm	68 - 69mm	70 - 71mm	72 - 73mm	74 - 75mm			
81mm	IDEAL 7000 + 16mm + 0mm Überstand ->170x39	x	40 - 41mm	42 - 43mm	44 - 45mm	46 - 47mm	48 - 49mm	50 - 51mm	52 - 53mm	54 - 55mm	56 - 57mm	58 - 59mm	60 - 61mm	62 - 63mm	64 - 65mm	66 - 67mm	68 - 69mm	70 - 71mm	72 - 73mm	74 - 75mm	
73mm	IDEAL 8000 + 8mm / 180250 ->180x26, 180x47, 180x69	4mm	28 - 29mm	30 - 31mm	32 - 33mm	34 - 35mm	36 - 37mm	38 - 39mm	40 - 41mm	42 - 43mm	44 - 45mm	46 - 47mm	48 - 49mm	50 - 51mm	52 - 53mm	54 - 55mm	56 - 57mm	58 - 59mm	60 - 61mm	62 - 63mm	
67mm	energeto 5000 view Flügel ->150x80	2mm	24 - 25mm	26 - 27mm	28 - 29mm	30 - 31mm	32 - 33mm	34 - 35mm	36 - 37mm	38 - 39mm	40 - 41mm	42 - 43mm	44 - 45mm	46 - 47mm	48 - 49mm	50 - 51mm	52 - 53mm	54 - 55mm	56 - 57mm	58 - 59mm	
65mm	IDEAL 7000, IDEAL 8000, HST 85mm ⁴⁾ , Nord-line Rahmen	4mm	20 - 21mm	22 - 23mm	24 - 25mm	26 - 27mm	28 - 29mm	30 - 31mm	32 - 33mm	34 - 35mm	36 - 37mm	38 - 39mm	40 - 41mm	42 - 43mm	44 - 45mm	46 - 47mm	48 - 49mm	50 - 51mm	52 - 53mm	54 - 55mm	
63mm	IDEAL 5000 + 8mm / 180250 ->150x94	4mm	18 - 19mm	20 - 21mm	22 - 23mm	24 - 25mm	26 - 27mm	28 - 29mm	30 - 31mm	32 - 33mm	34 - 35mm	36 - 37mm	38 - 39mm	40 - 41mm	42 - 43mm	44 - 45mm	46 - 47mm	48 - 49mm	50 - 51mm	52 - 53mm	
55mm	IDEAL 4000, IDEAL 5000, Nord-line Flügel	4mm	10 - 11mm	12 - 13mm	14 - 15mm	16 - 17mm	18 - 19mm	20 - 21mm	22 - 23mm	24 - 25mm	26 - 27mm	28 - 29mm	30 - 31mm	32 - 33mm	34 - 35mm	36 - 37mm	38 - 39mm	40 - 41mm	42 - 43mm	44 - 45mm	
47mm	IDEAL 2000, multi-sliding ⁵⁾	3mm	x	4 - 5mm	6 - 7mm	8 - 9mm	10 - 11mm	12 - 13mm	14 - 15mm	16 - 17mm	18 - 19mm	20 - 21mm	22 - 23mm	24 - 25mm	26 - 27mm	28 - 29mm	30 - 31mm	32 - 33mm	34 - 35mm	36 - 37mm	
32mm	sliding window ⁵⁾ , mono-rail-door ^{5) 6)}	3mm	x	x	x	x	x	x	x	x	x	3 - 5mm	6 - 7mm	8 - 9mm	10 - 11mm	12 - 13mm	14 - 15mm	16 - 17mm	18 - 19mm	20 - 21mm	
20mm	mono-rail ^{5) 6)}	3mm	x	x	x	x	x	x	x	x	x	x	x	x	x	x	x	x	x	3 - 4mm	6 - 8mm

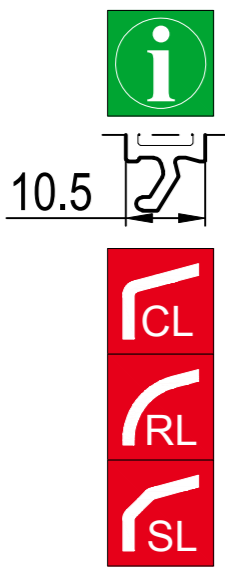
b Glasleisten

Glasleiste aussuchen
b = a - c - d - 1



- a = Glasfalz
- b = Glasleiste + Dichtung*
- c³⁾ = Reparaturdichtungen*
- d = Verglasungsstärke
- 1 = 1mm Überstand

Scheibenverklebung
 Ⓜ Scheibenverklebung
 Ⓝ Scheibenverklebung
 Ⓟ Scheibenverklebung
 d ≥ 24 mm



(CL) Classic-line

h	Dichtung	Pressung	40mm	38mm	36mm	34mm	32mm	30mm	28mm	26mm	24mm	22mm	20mm	18mm	16mm	14mm	12mm	10mm
h = 20mm ^{1) 2)}	schwarz	[mm]	■ 120740 [6]	■ 120840 [4]	■ 120640 [2]	■ 120639 [2]	■ 120838 [4]	■ 120638 [2]	■ 120736 [6]	■ 120836 [4]	■ 120636 [2]	■ 120835 [4]	■ 120635 [2]	■ 140853 [3-4]	■ 120633 [2]	■ 120832 [4]	■ 120632 [2]	■ 140631 [4]
	papyrusweiß	[mm]	□ 120770 [6]	□ 120870 [4]	□ 120670 [2]	□ 120669 [2]	□ 120868 [4]	□ 120668 [2]	□ 120766 [6]	□ 120866 [4]	□ 120666 [2]	□ 120865 [4]	□ 120665 [2]	□ 140883 [3-4]	□ 120663 [2]	□ 120862 [4]	□ 120662 [2]	□ 140661 [4]
h = 30mm ²⁾	schwarz	[mm]	-	-	-	-	-	-	-	-	-	-	-	-	-	-	-	-
	papyrusweiß	[mm]	-	-	-	-	-	-	-	-	-	-	-	-	-	-	-	-

(RL) Round-line

h	Dichtung	Pressung	36mm	34mm	30mm	28mm	26mm	24mm	22mm	20mm	18mm	16mm	14mm	12mm
h = 20mm ^{1) 2)}	schwarz	[mm]	■ 140854 [2.5]	■ 140654 [0.5]	-	-	-	-	-	-	-	-	-	-
	papyrusweiß	[mm]	□ 140884 [2.5]	□ 140684 [0.5]	-	-	-	-	-	-	-	-	-	-
h = 30mm ²⁾	schwarz	[mm]	-	-	-	-	-	-	-	-	-	-	-	-
	papyrusweiß	[mm]	-	-	-	-	-	-	-	-	-	-	-	-

(SL) Soft-line

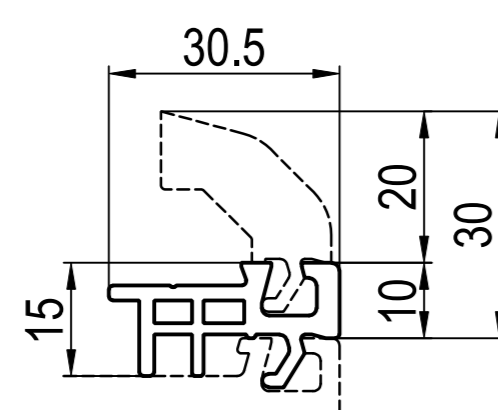
h	Dichtung	Pressung	30mm	26mm	24mm	22mm	20mm	18mm	16mm	14mm	12mm
h = 20mm ^{1) 2)}	schwarz	[mm]	■ 120855 [4]	■ 120846 [4]	■ 120646 [2]	■ 120847 [4]	■ 120647 [2]	■ 120851 [4]	■ 120651 [2]	■ 120849 [4]	■ 120649 [2]
	papyrusweiß	[mm]	□ 120885 [4]	□ 120876 [4]	□ 120676 [2]	□ 120877 [4]	□ 120677 [2]	□ 120881 [4]	□ 120681 [2]	□ 120879 [4]	□ 120679 [2]
h = 30mm ²⁾	schwarz	[mm]	-	■ 130856 [4]	■ 130656 [2]	■ 130857 [4]	■ 130657 [2]	■ 130858 [4]	■ 130658 [2]	■ 130859 [4]	■ 130659 [2]
	papyrusweiß	[mm]	-	□ 130886 [4]	□ 130686 [2]	□ 130887 [4]	□ 130687 [2]	□ 130888 [4]	□ 130688 [2]	□ 130889 [4]	□ 130689 [2]

(HL) Historik-line

h	Dichtung	Pressung	26mm	24mm	22mm	20mm	18mm	16mm	14mm	12mm
h = 20mm ^{1) 2)}	schwarz	[mm]	■ 120841 [4]	■ 120641 [2]	■ 120744 [6]	■ 120844 [4]	■ 120843 [3-4]	■ 120643 [2-3]	-	-
	papyrusweiß	[mm]	□ 120871 [4]	□ 120671 [2]	□ 120774 [6]	□ 120874 [4]	□ 120873 [3-4]	□ 120673 [2-3]	-	-
h = 30mm ²⁾	schwarz	[mm]	-	-	-	-	-	-	-	-
	papyrusweiß	[mm]	-	-	-	-	-	-	-	-

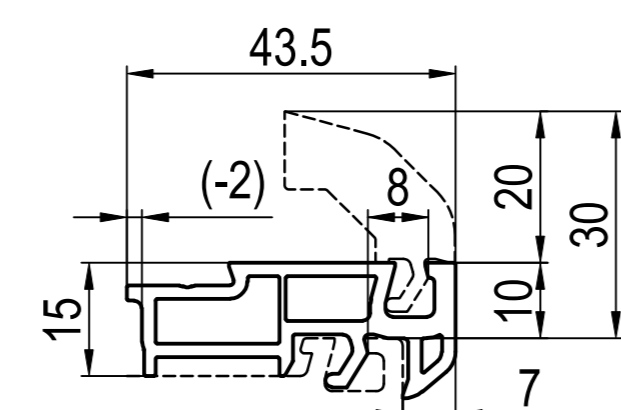
Zusatzprofile

für Mitteldichtungssysteme für Rahmen und Pfosten mit Glasleisten h= 20mm



■ 130250 h= 10mm Glasleistenadapter -> IDEAL 5000/8000 -> |A| 650018, 650019 Glasklotz

= d = a



■ 180250 h= 10mm Glasfalzverbreiterung -> IDEAL 8000 (IDEAL 5000) -> |A| 650018, 650019 Glasklotz

= d+ 8mm = a+ 8mm

(...) = 180250, |A| 650018 abgeschnitten

Reparaturdichtungen

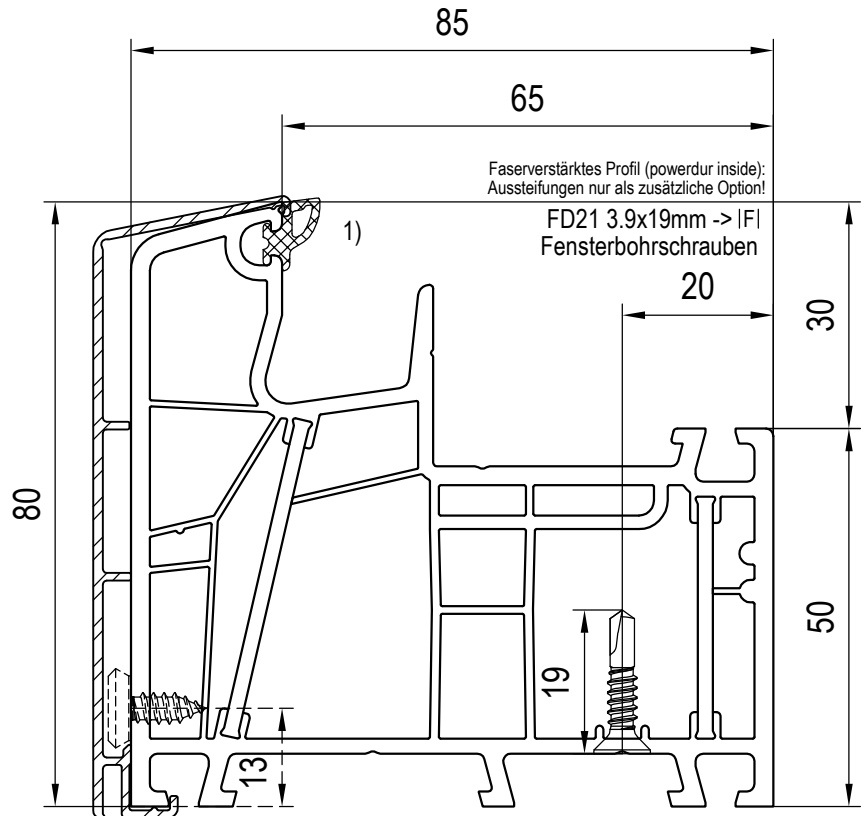
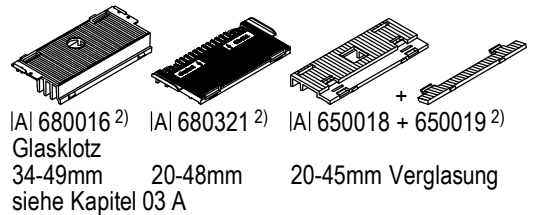
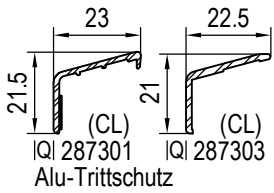
XI Dichtungen -> Hauptprofile

	Verglasungsstärke	d	Standard	d	Option	d	Option	d	Option	x	x	x	x	d	- 2mm		
IDEAL 2000, multi-sliding ⁵⁾	= d	Standard	= d	Option	= d	Option	= d	Option	= d	Standard	= d	Option	= d	IP aluskin	= d	- 1mm	
IDEAL 4000-8000, Nord-line, HST 85mm ⁴⁾	x	= d	+ 1mm	= d	+ 1mm	= d	+ 1mm	= d	+ 1mm	= d	- 1mm	= d	- 1mm	x	x	= d	- 2mm
sliding window ⁵⁾ , mono-rail-door ⁵⁾	x	= d	Standard	= d	Option	= d	Option	= d	Option	= d	- 1mm	= d	- 1mm	x	x	= d	Standard
mono-rail ⁵⁾	x	= d	+ 2mm	= d	+ 2mm	= d	+ 2mm	= d	+ 2mm	= d	+ 1mm	= d	+ 1mm	x	x	= d	Standard
mono-rail ⁶⁾ , mono-rail-door ⁶⁾	x	= d	Option	= d	Standard	= d	Option	= d	Option	= d	- 1mm	= d	- 1mm	x	x	= d	- 2mm

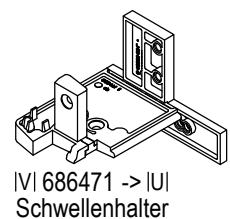
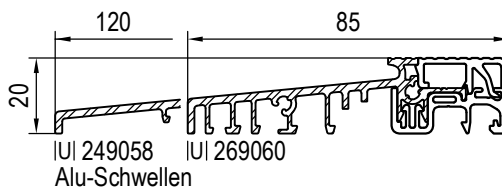
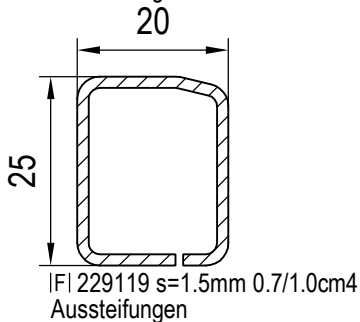
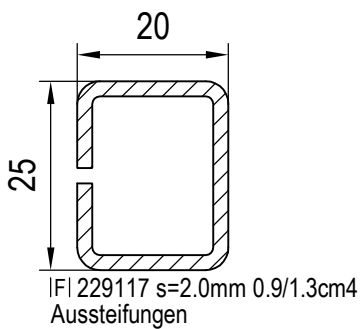
XI Dichtungen -> Glasleisten

	Pressung [mm]	[2.5-3.5]	[2.5-3.5]	[3-3.5]	[3-5]	[4-4.5]	[4-4.5]	[4]	[4]	[4.5-7.0]
xxx6xx [2]	429921 sw	459922 sw	409076 sw	459925 sw	479015 sw	449980 sw	459951 sw	449986 sw	459923 sw	
xxx7xx [6]	427921 pw	- pw	- pw	450925 pw	477015 pw	447980 pw	- pw	447986 pw	- pw	
	- oc	- oc	- oc	453925 oc	- oc	- oc	- oc	- oc	- oc	
	C = 3mm	C = 3mm	C = 3mm	C = 3mm	C = 4mm	C = 4mm	C = 4mm	C = 4mm	C = 5mm	

- * gepresste Dichtung
- 1) für Anschlagdichtungssysteme
- 2) für Mitteldichtungssysteme
- 3) oder Profil mit Dichtung
- 4) Flügel (Hebeschiebetür)
- 5) Flügel (Schiebefenster)
- 6) Rahmen (Schiebefenster)
- ohne Dekor
- Dekor
- IP| aluskin Alu-Vorsatzschalen
- > für
- (CL) Classic-line
- (RL) Round-line
- (SL) Soft-line
- (HL) Historik-line
- sw schwarz ~ RAL 9005
- pw papyrusweiß ~ RAL 9018
- oc ocker



IP 289313 **aluskin**
Alu-Vorsatzschalen
IG 654930 Option
Klips-Schraube / Klips



2) Glasklotz: Nur bei Festverglasungen, wenn der Mitteldichtungssteg abgeschnitten ist!
1) werkseitig eingebrachte Dichtung(en): siehe gültige Preisliste

frame - dormant - telaio - marco - Rahmen

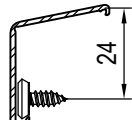
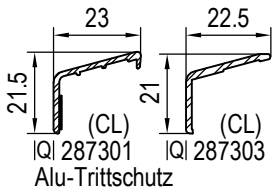
Maßstab 1:2, 1:1

02_B_01_8*

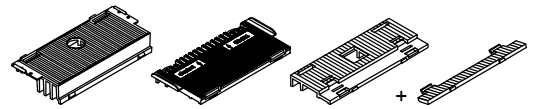
de Technische Änderungen
und Irrtümer vorbehalten!

faserverstärkt
Classic-line (CL)

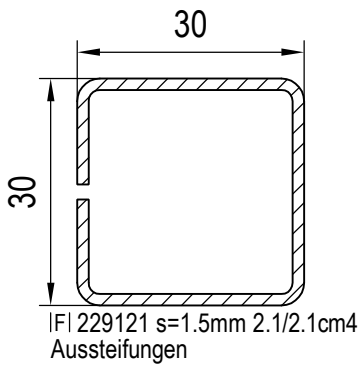
Hauptprofile: Rahmen
Rahmen 80mm: 080x05



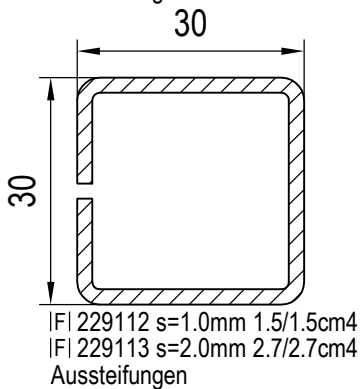
IGI 654930
Klips-Schraube / Klips
IPI 289304 **aluskin** Option
Alu-Vorsatzschalen



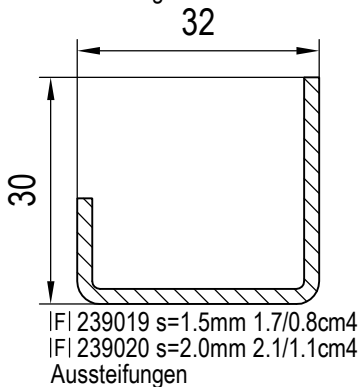
IAI 680016²⁾ IAI 680321²⁾ IAI 650018 + 650019²⁾
Glasklotz
34-49mm 20-48mm 20-45mm Verglasung
siehe Kapitel 03 A



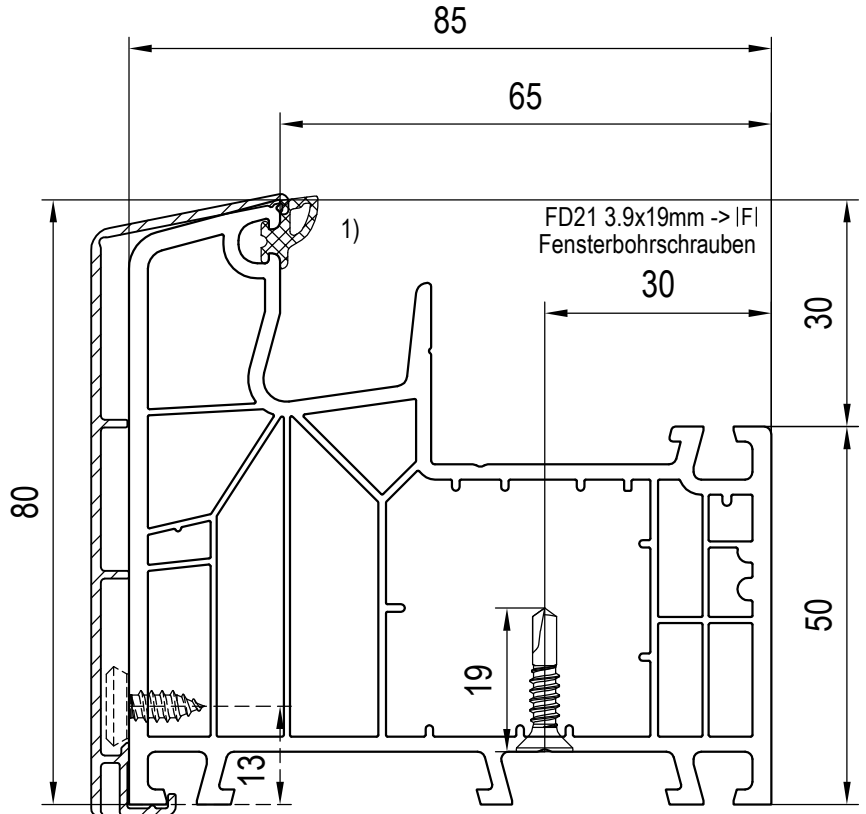
IFI 229121 s=1.5mm 2.1/2.1cm⁴
Aussteifungen



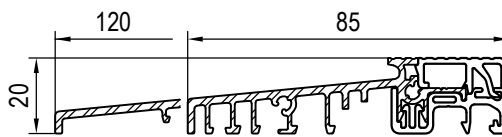
IFI 229112 s=1.0mm 1.5/1.5cm⁴
IFI 229113 s=2.0mm 2.7/2.7cm⁴
Aussteifungen



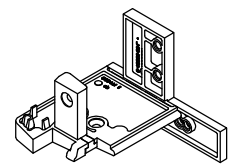
IFI 239019 s=1.5mm 1.7/0.8cm⁴
IFI 239020 s=2.0mm 2.1/1.1cm⁴
Aussteifungen



IPI 289313 **aluskin**
Alu-Vorsatzschalen
IGI 654930 Option
Klips-Schraube / Klips



IUI 249058 IUI 269060
Alu-Schwellen



IUI 686471 -> IUI
Schwellenhalter

2) Glasklotz: Nur bei Festverglasungen, wenn der Mitteldichtungssteg abgeschnitten ist!
1) werkseitig eingebrachte Dichtung(en): siehe gültige Preisliste

frame - dormant - telaio - marco - Rahmen

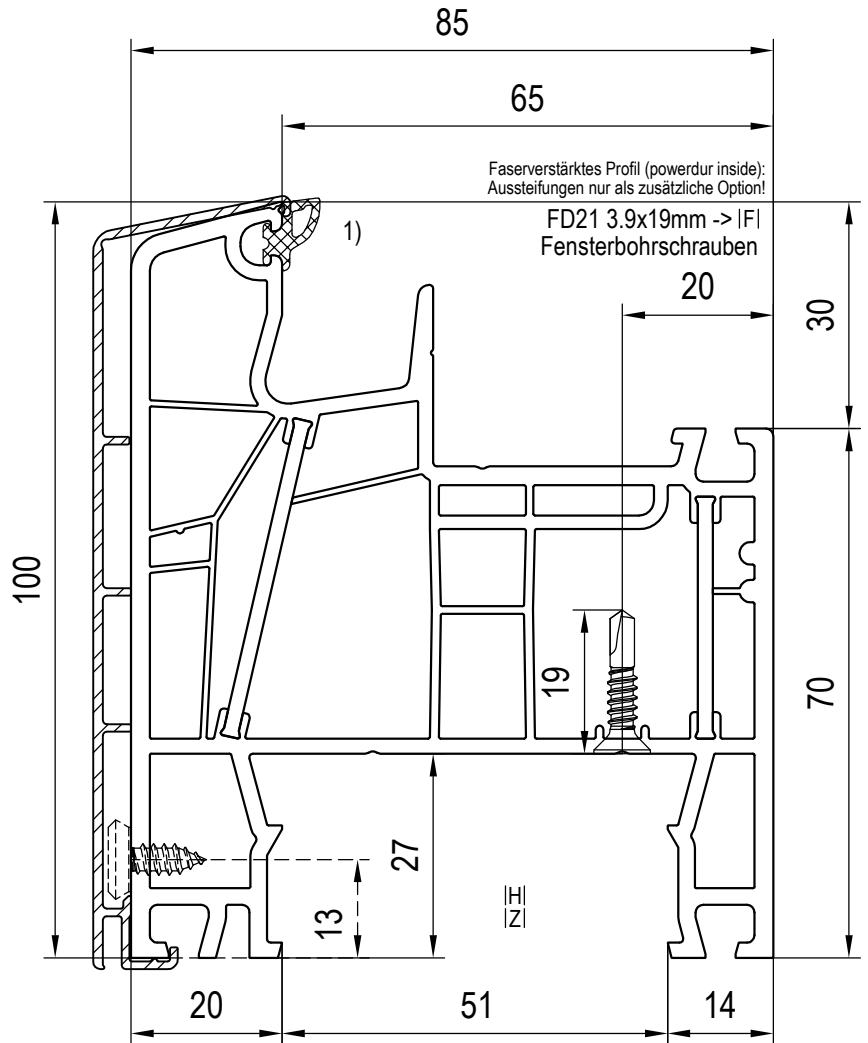
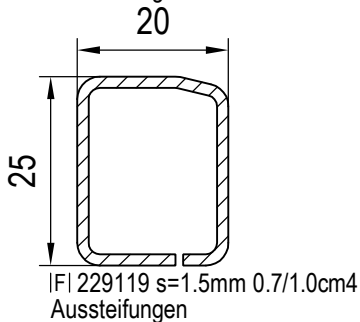
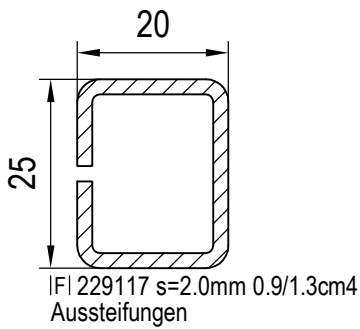
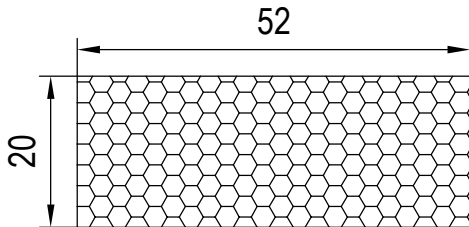
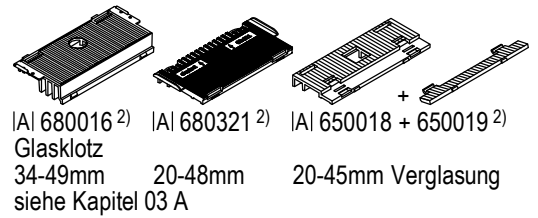
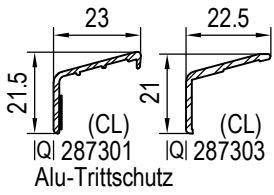
Maßstab 1:2, 1:1

02_B_01_8*

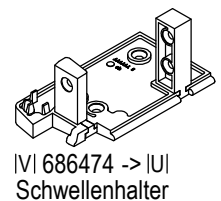
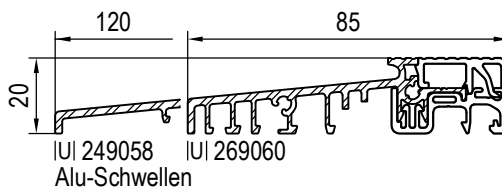
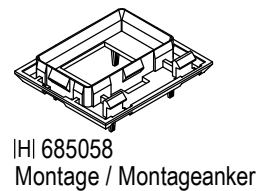
de Technische Änderungen und Irrtümer vorbehalten!

Classic-line (CL)

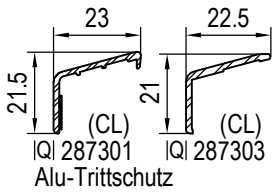
Hauptprofile: Rahmen
Rahmen 80mm: 180x05



IPi 289314 **aluskin**
Alu-Vorsatzschalen
IGI 654930 Option
Klips-Schraube / Klips

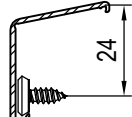


2) Glasklotz: Nur bei Festverglasungen, wenn der Mitteldichtungssteg abgeschnitten ist!
1) werkseitig eingebrachte Dichtung(en): siehe gültige Preisliste

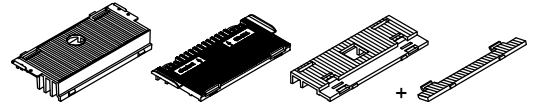


IQI 287301 (CL)
Alu-Trittschutz

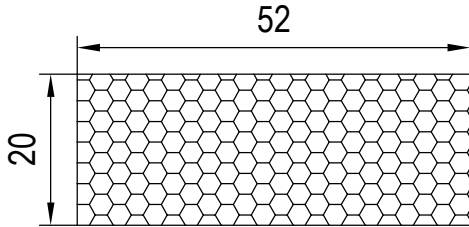
IQI 287303 (CL)



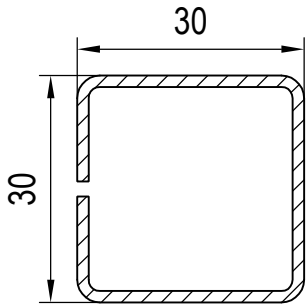
IG1 654930
Klips-Schraube / Klips
IP1 289304 **aluskin** Option
Alu-Vorsatzschalen



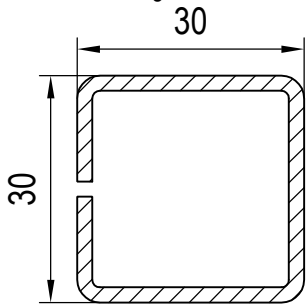
IA1 680016²⁾ IA1 680321²⁾ IA1 650018 + 650019²⁾
Glasklotz
34-49mm 20-48mm 20-45mm Verglasung
siehe Kapitel 03 A



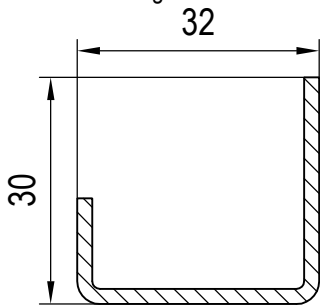
IZI 680289
Sonder-Zubehör



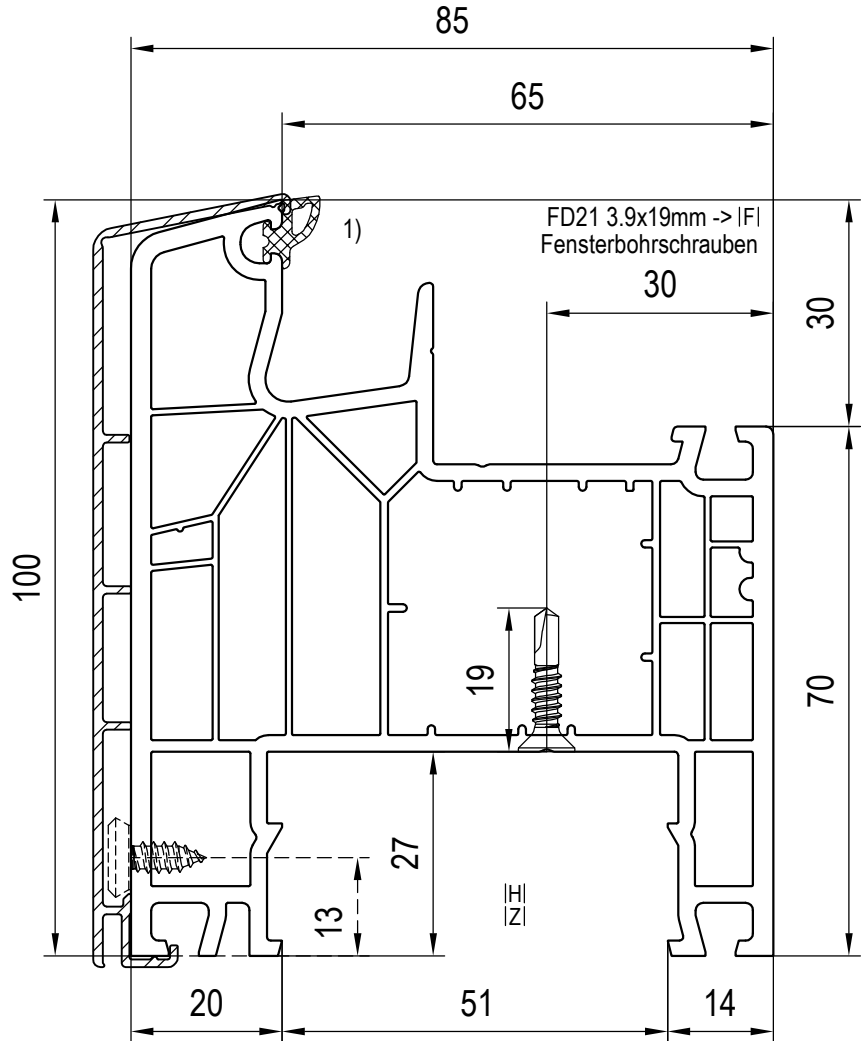
IFI 229121 s=1.5mm 2.1/2.1cm4
Aussteifungen



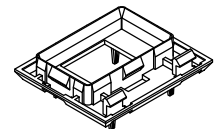
IFI 229112 s=1.0mm 1.5/1.5cm4
IFI 229113 s=2.0mm 2.7/2.7cm4
Aussteifungen



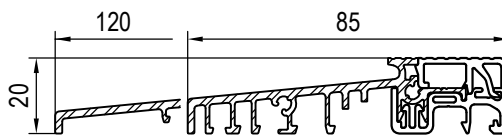
IFI 239019 s=1.5mm 1.7/0.8cm4
IFI 239020 s=2.0mm 2.1/1.1cm4
Aussteifungen



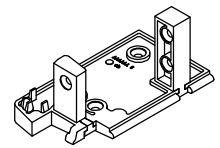
IP1 289314 **aluskin**
Alu-Vorsatzschalen
IG1 654930 Option
Klips-Schraube / Klips



IHI 685058
Montage / Montageanker

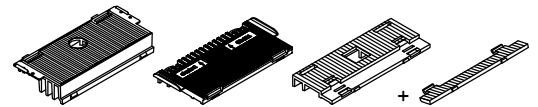
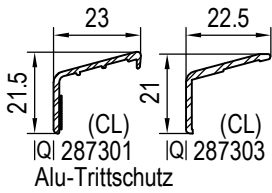


IUI 249058 IUI 269060
Alu-Schwellen

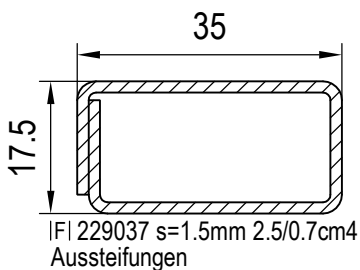
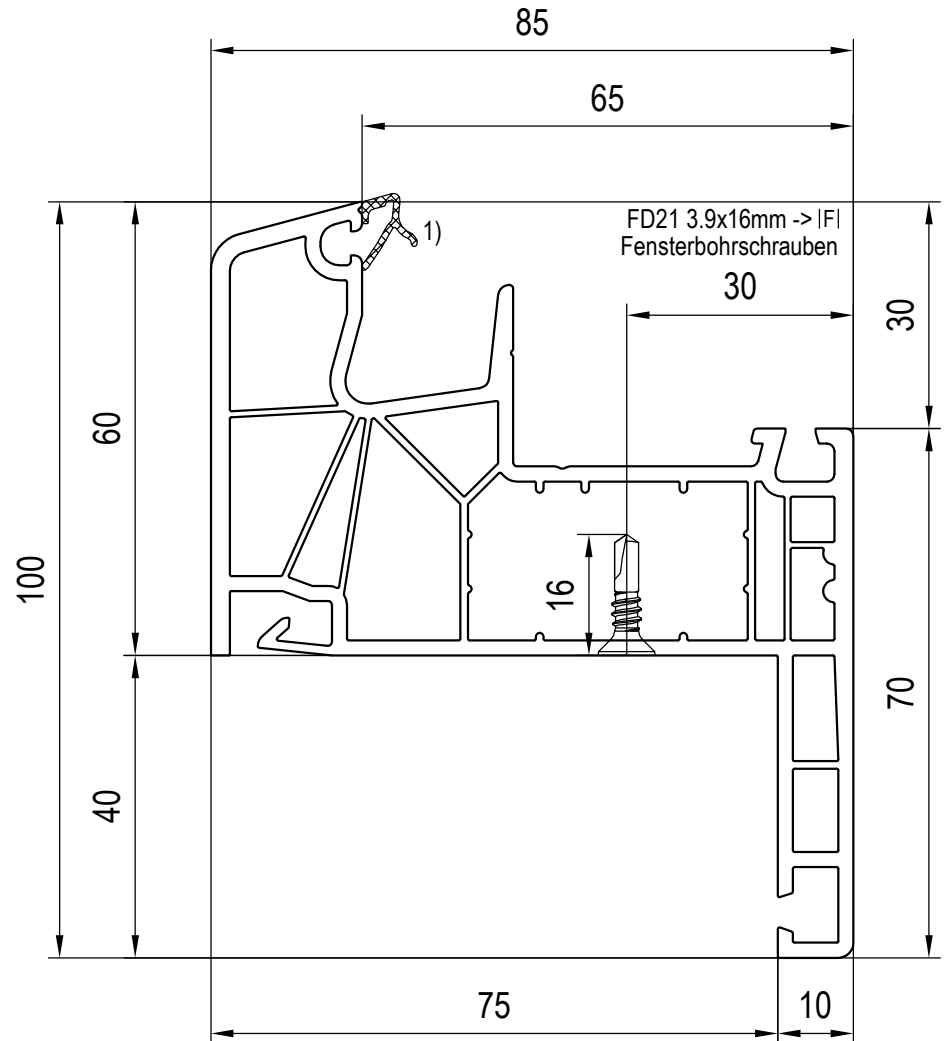


IUI 686474 -> IUI
Schwellenhalter

2) Glasklotz: Nur bei Festverglasungen, wenn der Mitteldichtungssteg abgeschnitten ist!
1) werkseitig eingebrachte Dichtung(en): siehe gültige Preisliste



IA 680016²⁾ IA 680321²⁾ IA 650018 + 650019²⁾
Glasklotz
34-49mm 20-48mm 20-45mm Verglasung
siehe Kapitel 03 A



2) Glasklotz: Nur bei Festverglasungen, wenn der Mitteldichtungssteg abgeschnitten ist!
1) werkseitig eingebrachte Dichtung(en): siehe gültige Preisliste

frame - dormant - telaio - marco - Rahmen

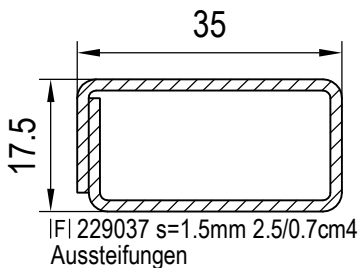
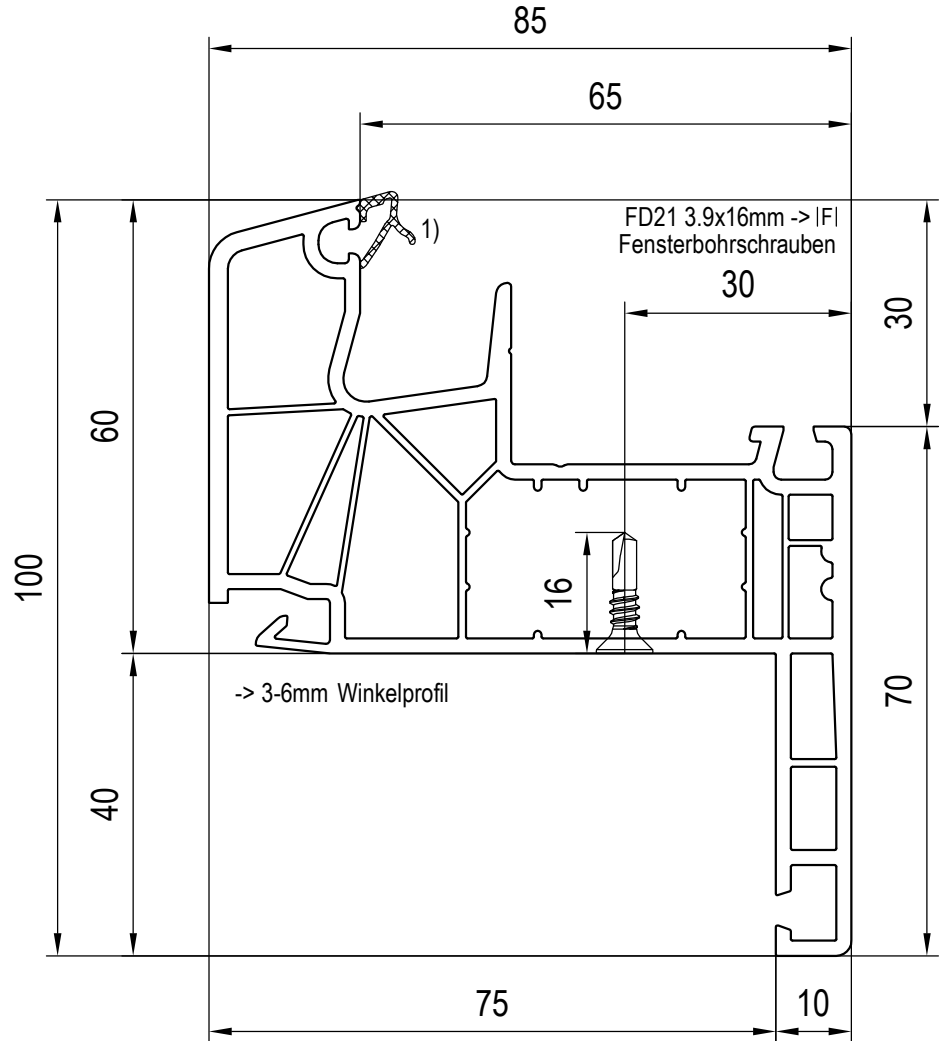
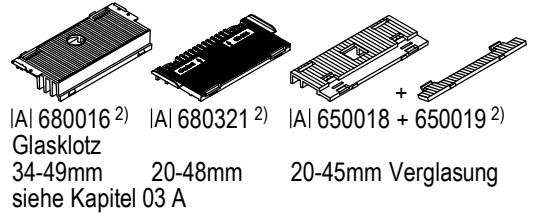
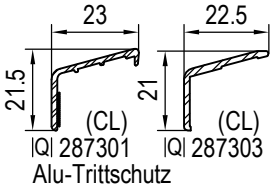
Maßstab 1:2, 1:1

02_B_01_8*

de Technische Änderungen
und Irrtümer vorbehalten!

Classic-line (CL)

Hauptprofile: Rahmen
Altbau-Rahmen 100mm: 180x15



2) Glasklotz: Nur bei Festverglasungen, wenn der Mitteldichtungssteg abgeschnitten ist!
1) werkseitig eingebrachte Dichtung(en): siehe gültige Preisliste

frame - dormant - telaio - marco - Rahmen

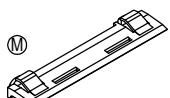
Maßstab 1:2, 1:1

02_B_01_8*

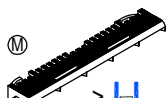
de Technische Änderungen und Irrtümer vorbehalten!

Classic-line (CL)

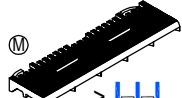
Hauptprofile: Rahmen
Altbau-Rahmen 100mm: 180x16



IJI 642262 sw
Scheibenverklebung



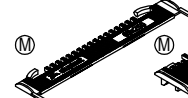
IJI 642261 sw



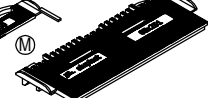
IJI 642263 sw



H [mm]
IJI 640033 ro 3
IJI 640034 ge 4
IJI 640035 gn 5



IAI 650250
Glasklotz
t = -1mm



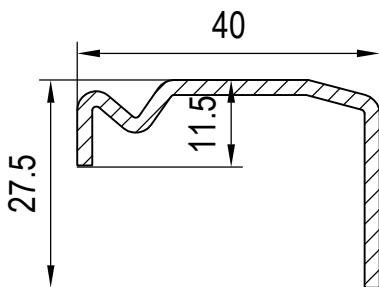
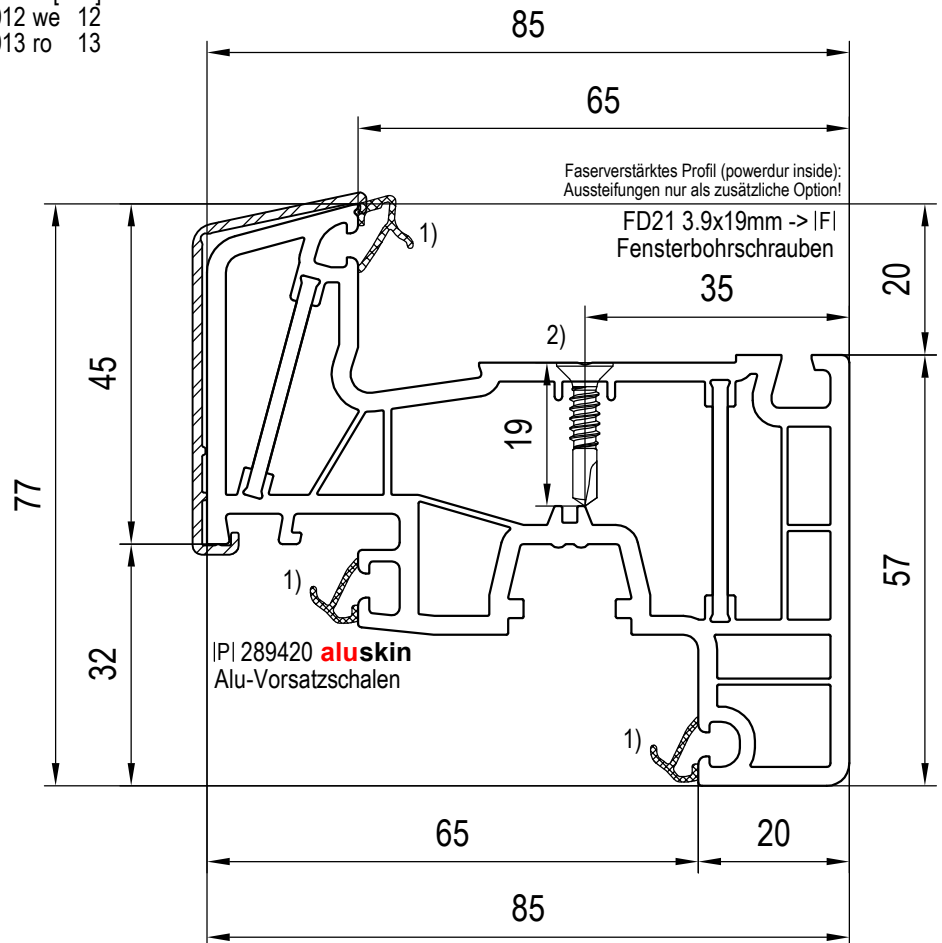
IAI 650251
t = 5mm



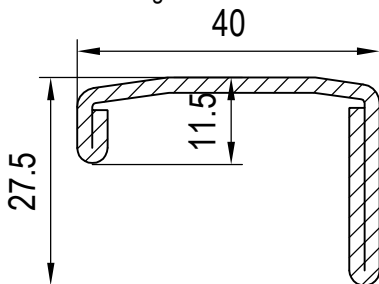
H [mm] IJI 640015 we 12
IJI 640113 ro 13
Scheibenverklebung



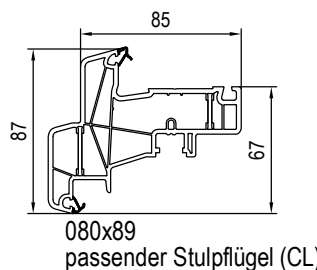
H [mm] IJI 640012 we 12
IJI 640019 ge 14
IJI 640013 ro 13



IFI 259020 s=1.25mm 2.1/0.5cm4
IFI 259021 s=2.0mm 3.2/0.8cm4
Aussteifungen



IFI 259026 s=2.0mm 4.3/1.3cm4
Aussteifungen



- 2) Schraubköpfe im waagrechten unteren Falz versiegeln
1) werkseitig eingebrachte Dichtung(en): siehe gültige Preisliste

sash - ouvrant - anta - hoja - Flügel

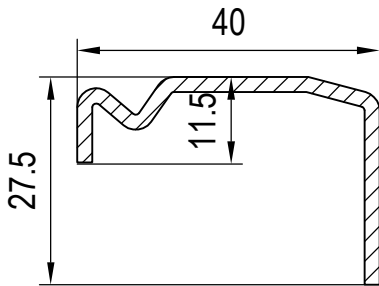
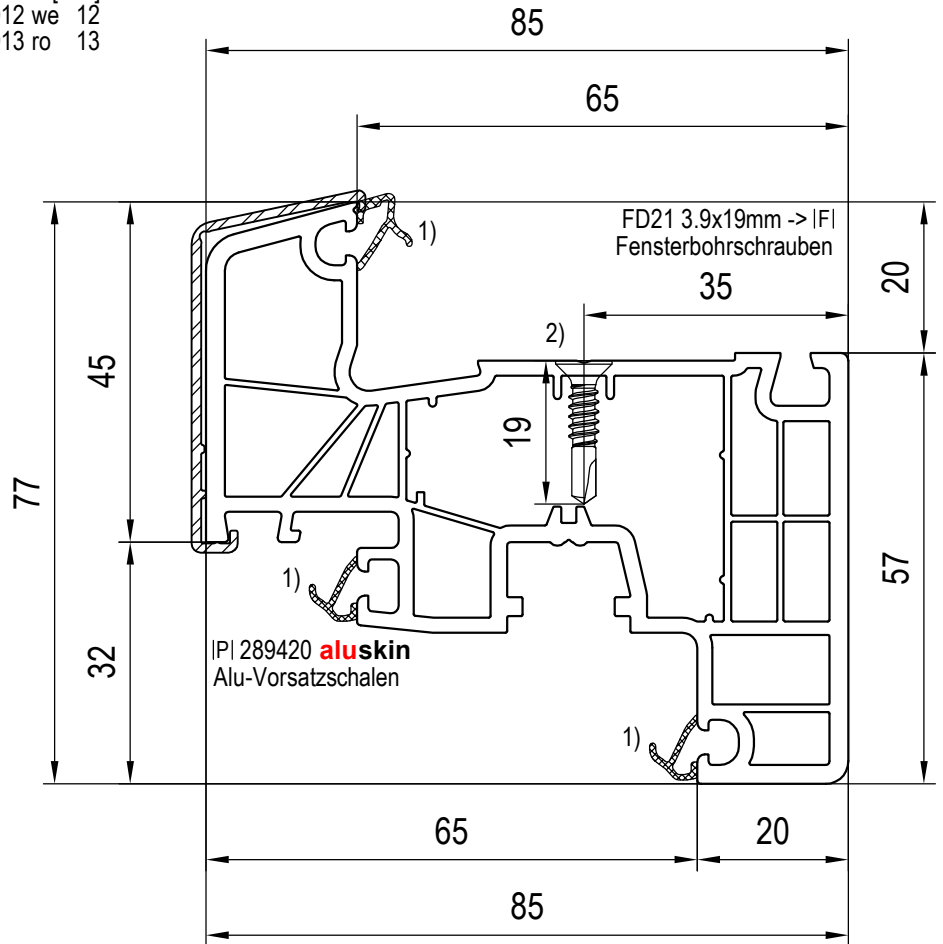
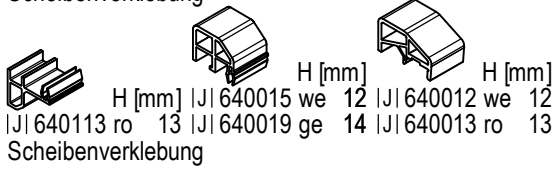
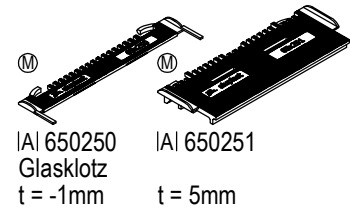
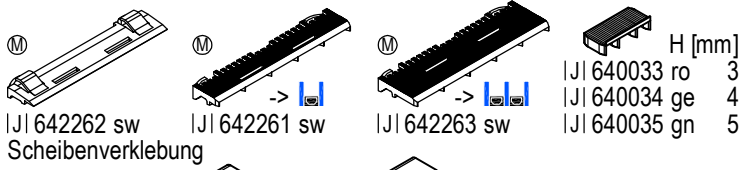
Maßstab 1:4, 1:1

02_C_01_8*

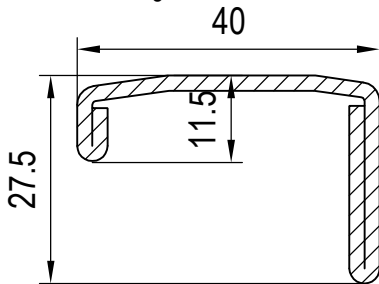
de Technische Änderungen und Irrtümer vorbehalten!

M faserverstärkt
Classic-line (CL)

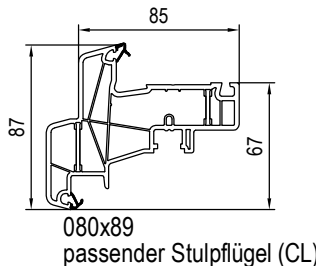
Hauptprofile: Flügel
Flügel fv. 77mm: 080x20



IFI 259020 s=1.25mm 2.1/0.5cm4
 IFI 259021 s=2.0mm 3.2/0.8cm4
 Aussteifungen



IFI 259026 s=2.0mm 4.3/1.3cm4
 Aussteifungen



2) Schraubköpfe im waagrechten unteren Falz versiegeln
 1) werkseitig eingebrachte Dichtung(en): siehe gültige Preisliste

sash - ouvrant - anta - hoja - Flügel

Maßstab 1:4, 1:1

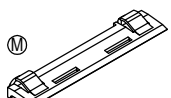
02_C_01_8*

de Technische Änderungen und Irrtümer vorbehalten!

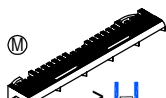


Classic-line (CL)

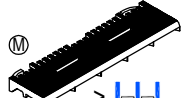
Hauptprofile: Flügel
 Flügel fv. 77mm: 180x20



IJI 642262 sw
Scheibenverklebung



IJI 642261 sw

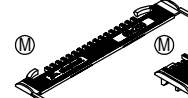


IJI 642263 sw

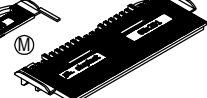


H [mm]
IJI 640033 ro 3
IJI 640034 ge 4
IJI 640035 gn 5

IJI oder IAI



IAI 650250
Glasklotz
t = -1mm



IAI 650251
t = 5mm



IJI 640015 we 12
IJI 640113 ro 13
Scheibenverklebung

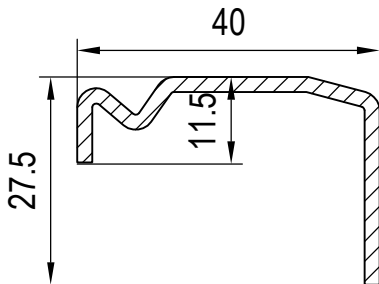
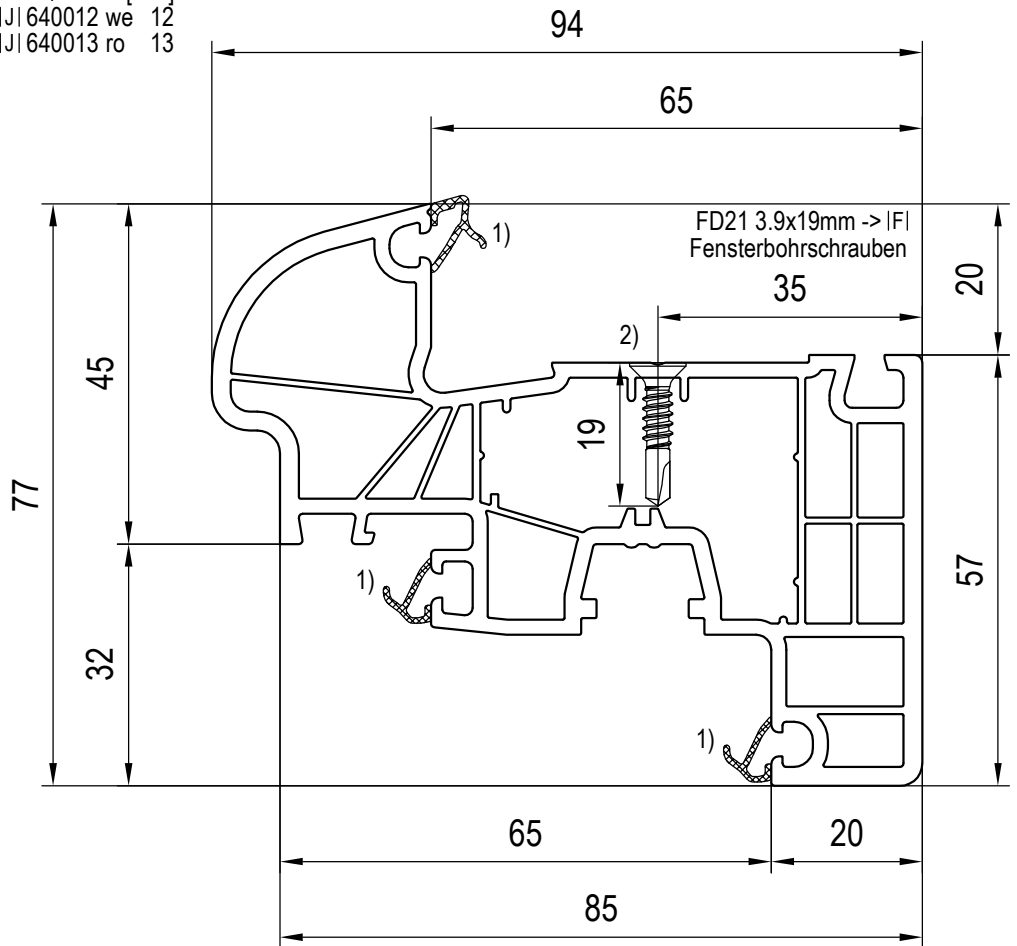


H [mm]

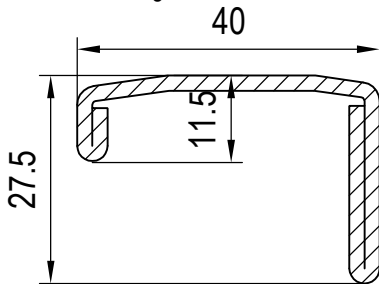


H [mm]

IJI 640012 we 12
IJI 640019 ge 14
IJI 640013 ro 13



IFI 259020 s=1.25mm 2.1/0.5cm4
IFI 259021 s=2.0mm 3.2/0.8cm4
Aussteifungen



IFI 259026 s=2.0mm 4.3/1.3cm4
Aussteifungen

2) Schraubköpfe im waagrechten unteren Falz versiegeln
1) werkseitig eingebrachte Dichtung(en): siehe gültige Preisliste

sash - ouvrant - anta - hoja - Flügel

Maßstab 1:1

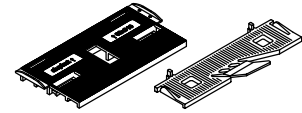
02_C_01_8*

de Technische Änderungen und Irrtümer vorbehalten!



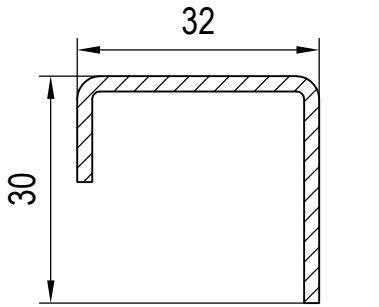
Round-line (RL)

Hauptprofile: Flügel
Flügel hfv. 77mm: 180x27

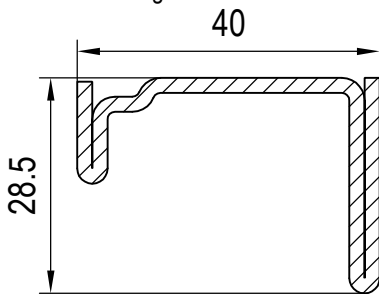


IAI 680319
Glasklotz
t = 5mm
28-59mm

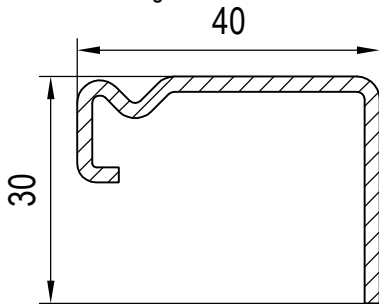
IAI 620301
t = 0mm
28-59mm Verglasung



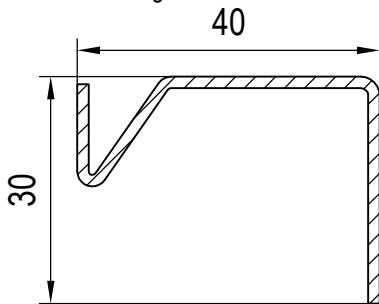
IFI 239019 s=1.5mm 1.7/0.8cm4
IFI 239020 s=2.0mm 2.1/1.1cm4
Aussteifungen



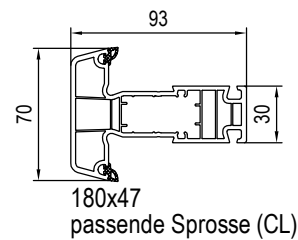
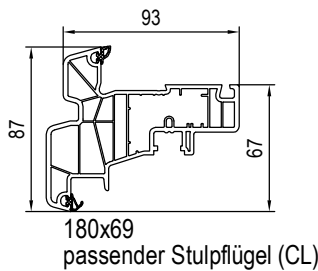
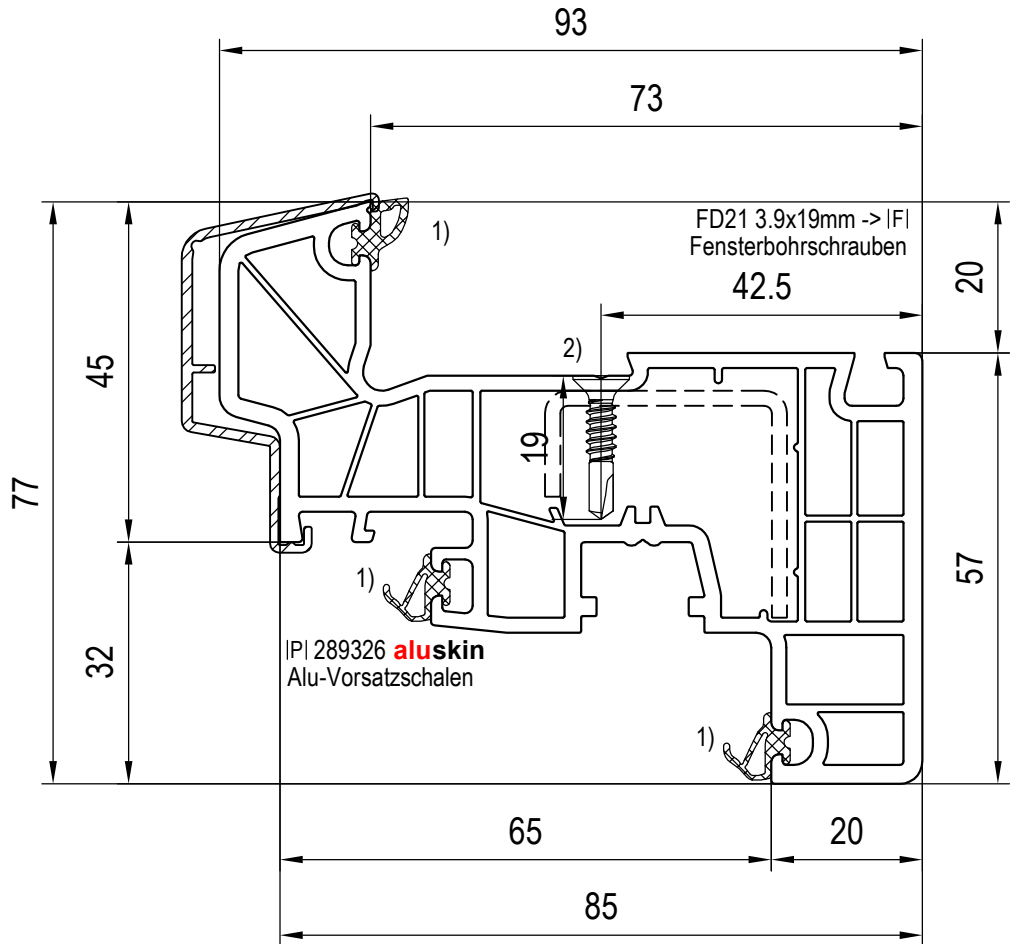
IFI 249025 s=2.0mm 5.1/1.5cm4
Aussteifungen



IFI 259002 s=2.0mm 3.9/1.1cm4
Aussteifungen



IFI 259025 s=1.5mm 3.1/0.8cm4
Aussteifungen



2) Schraubköpfe im waagrechten unteren Falz versiegeln
1) werkseitig eingebrachte Dichtung(en): siehe gültige Preisliste

sash - ouvrant - anta - hoja - Flügel

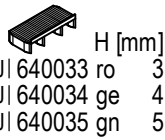
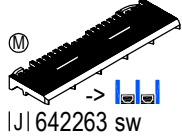
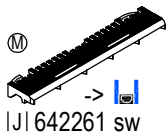
Maßstab 1:4, 1:1

02_C_01_8*

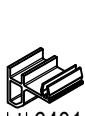
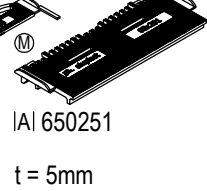
de Technische Änderungen und Irrtümer vorbehalten!

glasfalzverbreitert
Classic-line (CL)

Hauptprofile: Flügel
Flügel hfv. 77mm: 180x26



IJI oder IAI

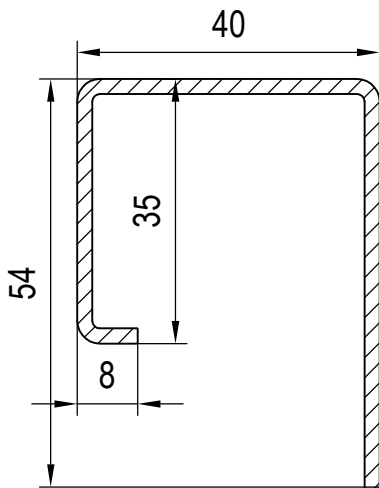


H [mm]

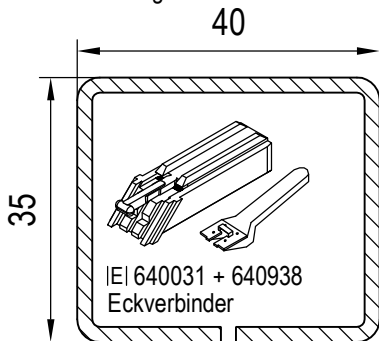


H [mm]

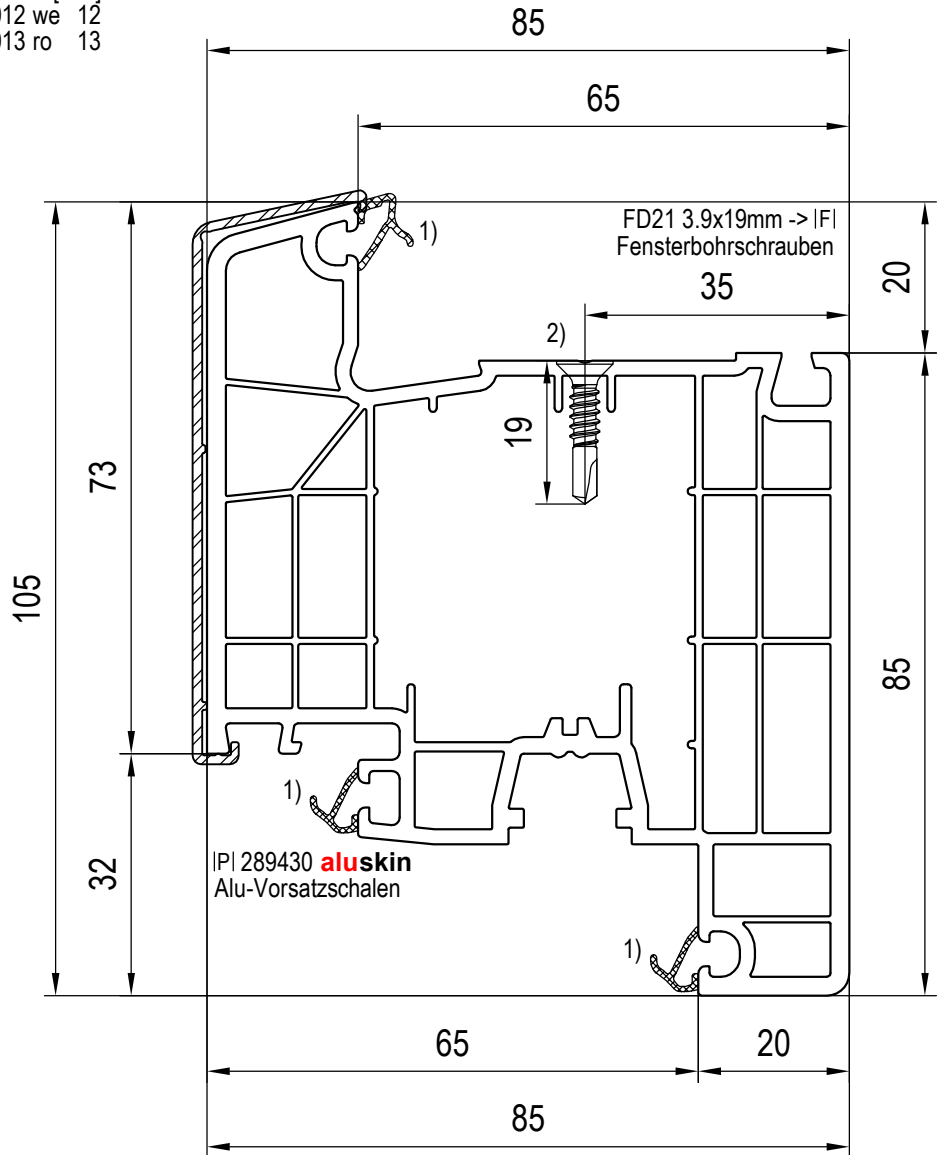
IJI 640113 ro 13 IJI 640019 ge 14 IJI 640013 ro 13



IFI 259031 s=2.0mm 7.2/6.5cm⁴
Aussteifungen



IFI 229114 s=1.5mm 5.0/4.0cm⁴
IFI 229115 s=2.0mm 6.4/5.0cm⁴
Aussteifungen



2) Schraubköpfe im waagrechten unteren Falz versiegeln
1) werkseitig eingebrachte Dichtung(en): siehe gültige Preisliste

sash - ouvrant - anta - hoja - Flügel

Maßstab 1:1

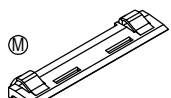
02_C_01_8*

de Technische Änderungen
und Irrtümer vorbehalten!

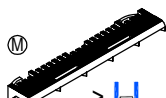


Classic-line (CL)

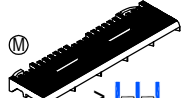
Hauptprofile: Flügel
Flügel fv. 105mm: 180x30



IJI 642262 sw
Scheibenverklebung



IJI 642261 sw

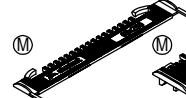


IJI 642263 sw

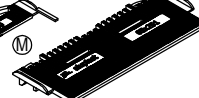


H [mm]
IJI 640033 ro 3
IJI 640034 ge 4
IJI 640035 gn 5

IJI oder IAI



IAI 650250
Glasklotz
t = -1mm



IAI 650251
t = 5mm



H [mm] IJI 640015 we 12

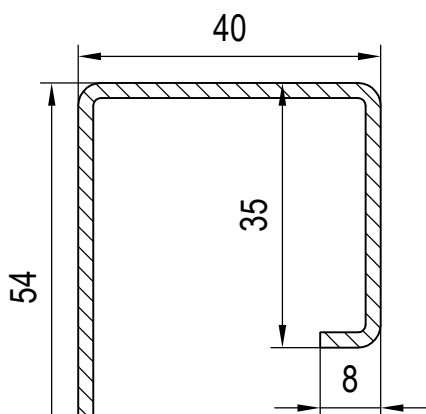


H [mm] IJI 640012 we 12
IJI 640013 ro 13

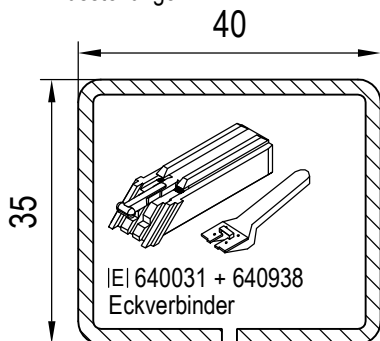
IJI 640113 ro 13
Scheibenverklebung

IJI 640019 ge 14

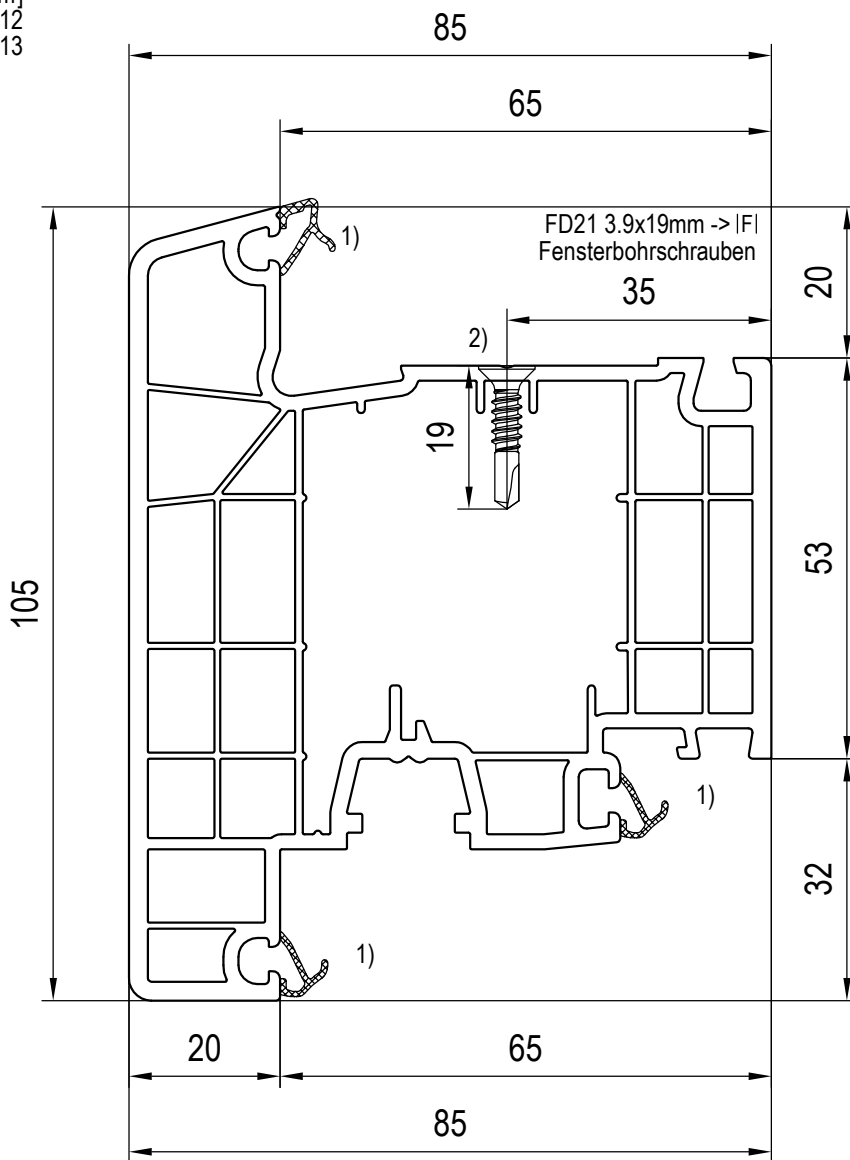
IJI 640013 ro 13



IFI 259031 s=2.0mm 7.2/6.5cm⁴
Aussteifungen



IFI 229114 s=1.5mm 5.0/4.0cm⁴
IFI 229115 s=2.0mm 6.4/5.0cm⁴
Aussteifungen



2) Schraubköpfe im waagrechten unteren Falz versiegeln
1) werkseitig eingebrachte Dichtung(en): siehe gültige Preisliste

sash - ouvrant - anta - hoja - Flügel

Maßstab 1:1

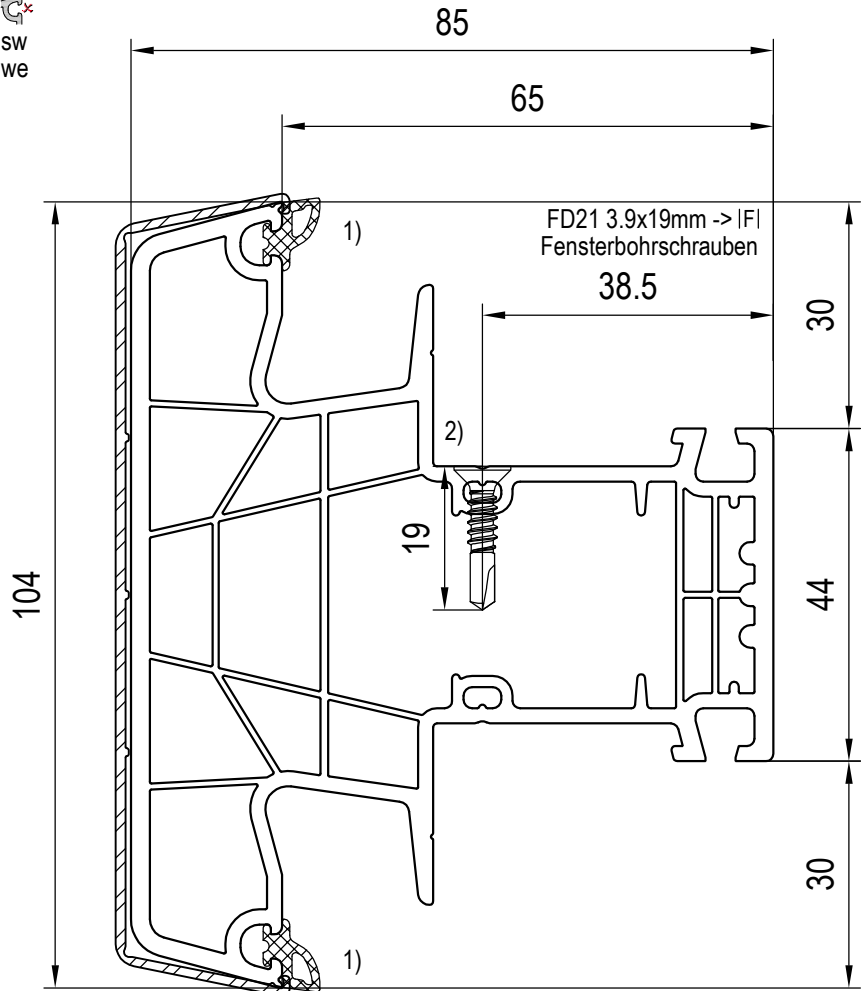
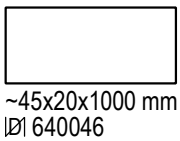
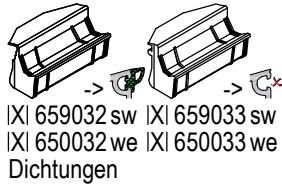
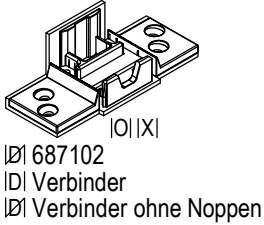
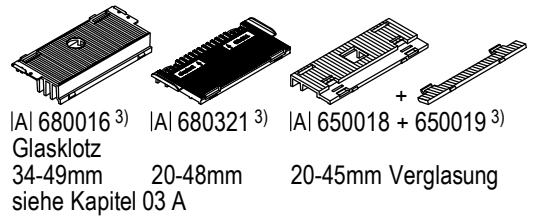
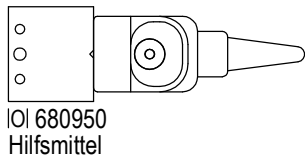
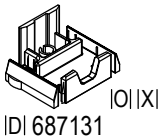
02_C_01_8*

de Technische Änderungen
und Irrtümer vorbehalten!

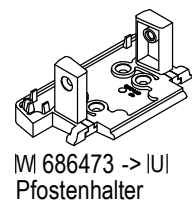
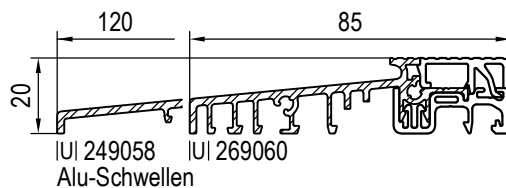
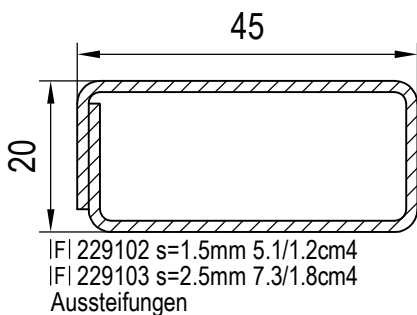


Classic-line (CL)

Hauptprofile: Flügel
außen aufgehend, Flügel fv. 105mm: 180x31



IFI 289343 **aluskin**
Alu-Vorsatzschalen



- 3) Glasklotz: Nur bei Festverglasungen, wenn der Mitteldichtungssteg abgeschnitten ist!
2) Schraubköpfe im waagrechten unteren Falz versiegeln
1) werkseitig eingebrachte Dichtung(en): siehe gültige Preisliste

mullion - meneau - montante - poste - Pfosten

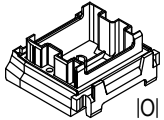
Maßstab 1:2, 1:1

02_D_01_8*

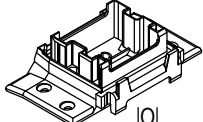
de Technische Änderungen
und Irrtümer vorbehalten!

Classic-line (CL)

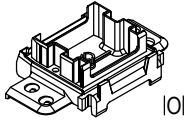
Hauptprofile: Pfosten / Sprossen
Pfosten 104mm: 180x44



IOI 677146 -> 170x4x



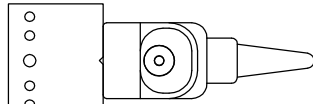
IOI 677145 -> 170x4x



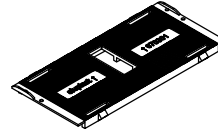
IOI 677244 -> M
IOI Verbinder
IOI Verbinder ohne Noppen



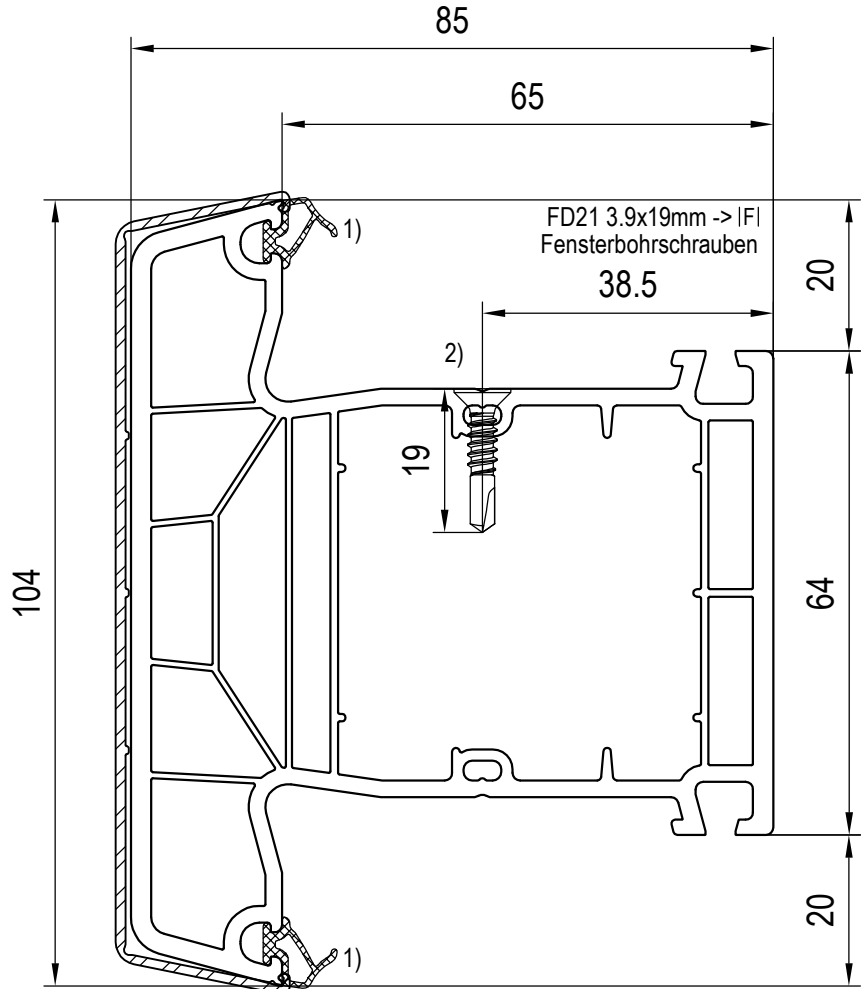
~45x20x1000 mm
2x IOI 640046



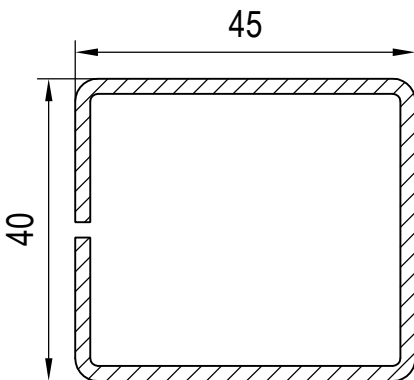
IOI 670950
Hilfsmittel



IAI 670301
Glasklotz
t = 0mm
20-51mm Verglasung



IPI 289343 **aluskin**
Alu-Vorsatzschalen



IFI 249034 s=1.25mm 6.1/5.2cm4
IFI 249035 s=2.0mm 9.2/7.8cm4
Aussteifungen

- 2) Schraubköpfe im waagrechten unteren Falz versiegeln
1) werkseitig eingebrachte Dichtung(en): siehe gültige Preisliste

transom - traverse - traverso - travesaño - Sprosse

Maßstab 1:2, 1:1

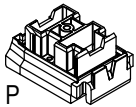
02_D_01_8*

de Technische Änderungen und Irrtümer vorbehalten!

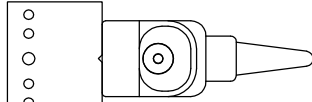
Classic-line (CL)

Hauptprofile: Pfosten / Sprossen
Sprosse 104mm: 170x44

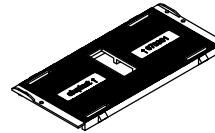
P~Kunststoff



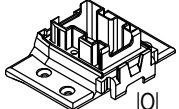
P
|OI| 679141 -> 170x4x



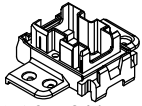
|OI| 670950
Hilfsmittel



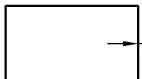
|AI| 670301
Glasklotz
t = 0mm
20-51mm Verglasung



|OI|
|DI| 677101 -> 170x4x

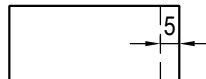


|OI|
|DI| 677241 -> M
|DI| Verbinder
|DI| Verbinder ohne Noppen

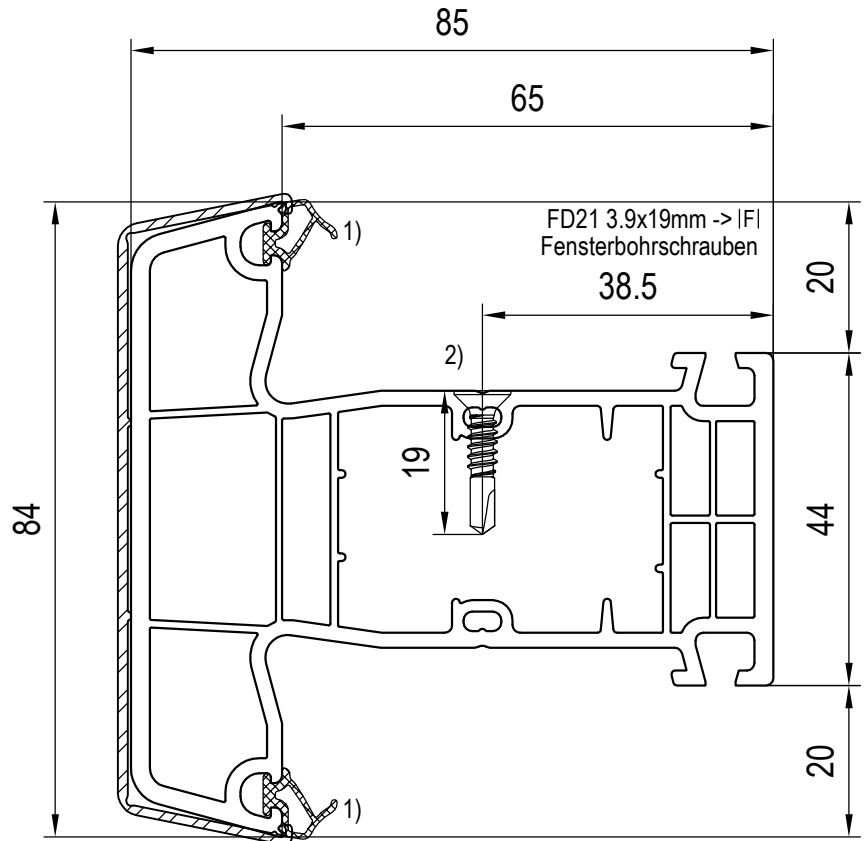


~35x20x1000 mm
|DI| 620046

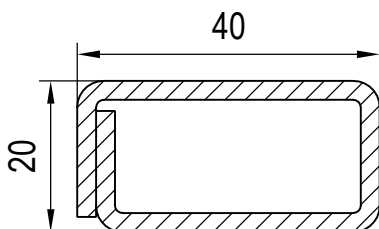
oder



~45x20x1000 mm
|DI| 640046



IPI 289341 **aluskin**
Alu-Vorsatzschalen



|FI| 259043 s=1.5mm 3.9/1.1cm⁴
|FI| 259044 s=2.5mm 5.6/1.6cm⁴
Aussteifungen

- 2) Schraubköpfe im waagrechten unteren Falz versiegeln
- 1) werkseitig eingebrachte Dichtung(en): siehe gültige Preisliste

transom - traverse - traverso - travesaño - Sprosse

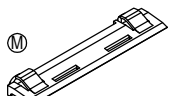
Maßstab 1:2, 1:1

02_D_01_8*

de Technische Änderungen und Irrtümer vorbehalten!

Classic-line (CL)

Hauptprofile: Pfosten / Sprossen
Sprosse 84mm: 170x41



IJI 642262 sw
Scheibenverklebung



IJI 642261 sw



IJI 642263 sw



H [mm]
IJI 640033 ro 3
IJI 640034 ge 4
IJI 640035 gn 5

IJI oder IAI



IAI 650250
Glasklotz
t = -1mm



IAI 650251
t = 5mm

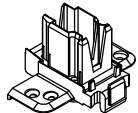


H [mm] IJI 640015 we 12

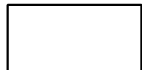


H [mm] IJI 640012 we 12
IJI 640013 ro 13

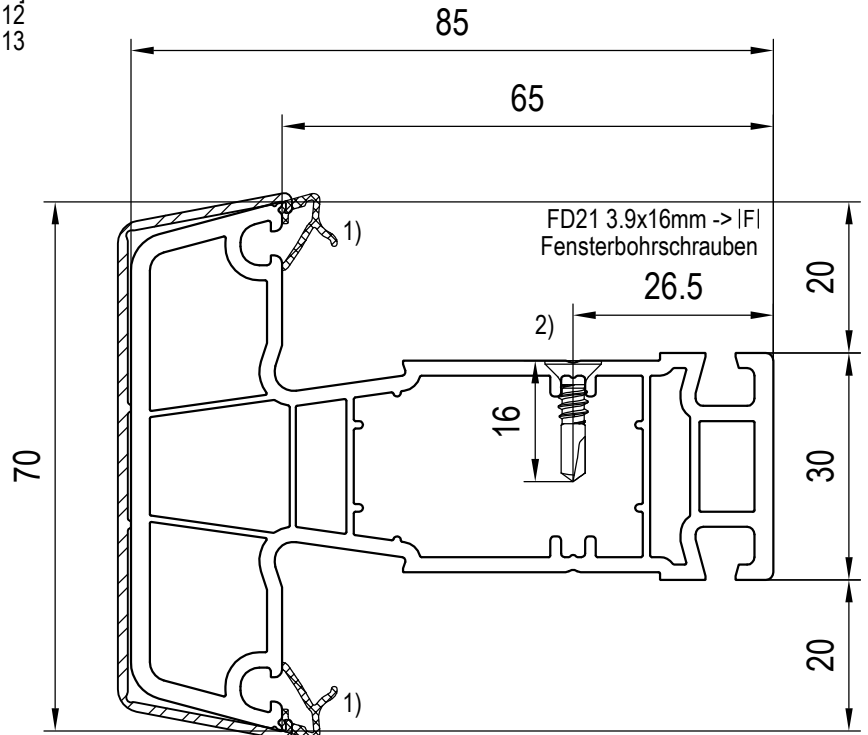
IJI 640113 ro 13 IJI 640019 ge 14 IJI 640013 ro 13
Scheibenverklebung



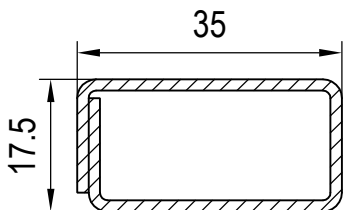
IAI 687246 -> IAI
IAI Verbinder
IAI Verbinder ohne Noppen



~35.4x17.9x1000 mm
IAI 680046



IPI 289346 **aluskin**
Alu-Vorsatzschalen



IFI 229037 s=1.5mm 2.5/0.7cm4
Aussteifungen

2) Schraubköpfe im waagrechten unteren Falz versiegeln
1) werkseitig eingebrachte Dichtung(en): siehe gültige Preisliste

transom - traverse - traverso - travesaño - Sprosse

Maßstab 1:2, 1:1

02_D_01_8*

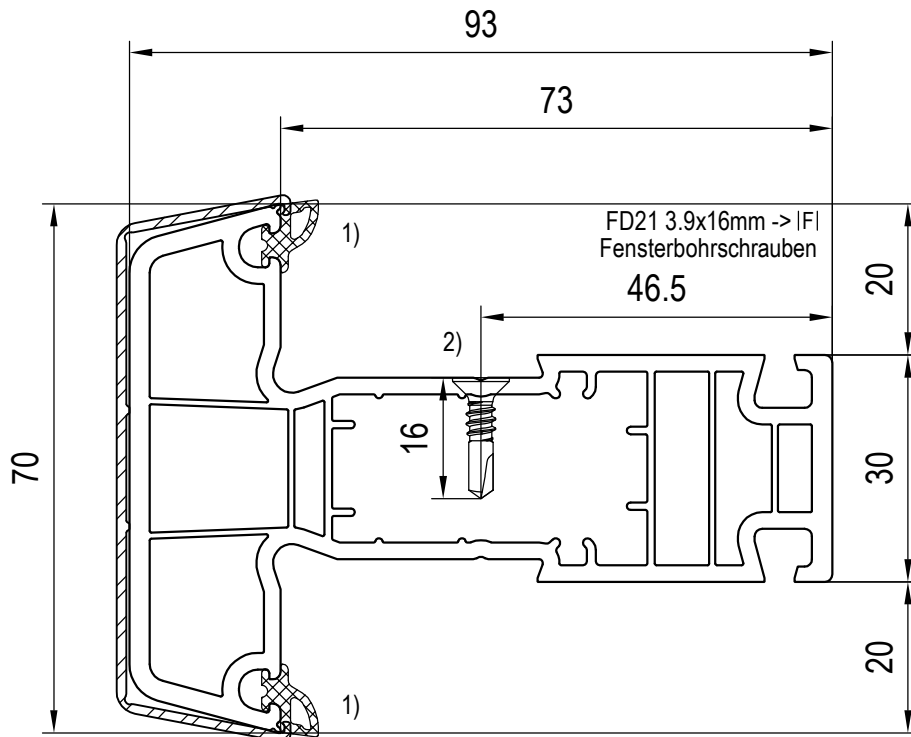
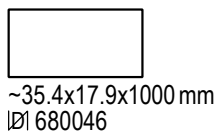
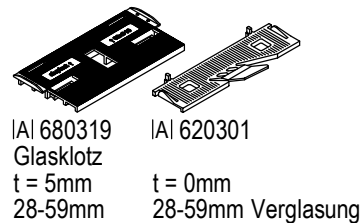
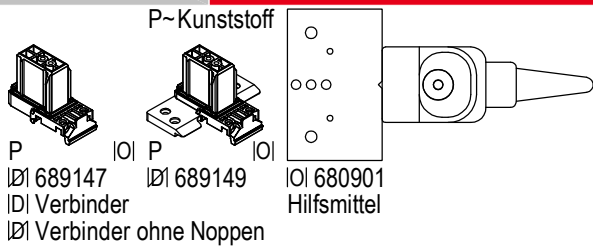
de Technische Änderungen
und Irrtümer vorbehalten!



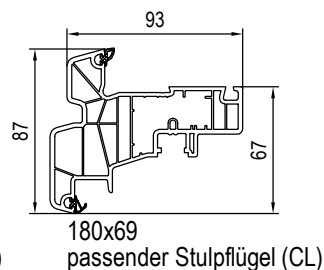
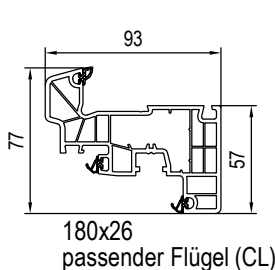
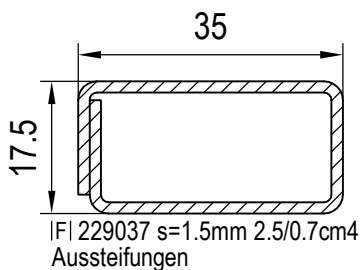
Classic-line (CL)

Hauptprofile: Pfosten / Sprossen

Sprosse 70mm: 180x46



|P| 289346 **aluskin**
Alu-Vorsatzschalen



- 2) Schraubköpfe im waagrechten unteren Falz versiegeln
1) werkseitig eingebrachte Dichtung(en): siehe gültige Preisliste

transom - traverse - traverso - travesaño - Sprosse

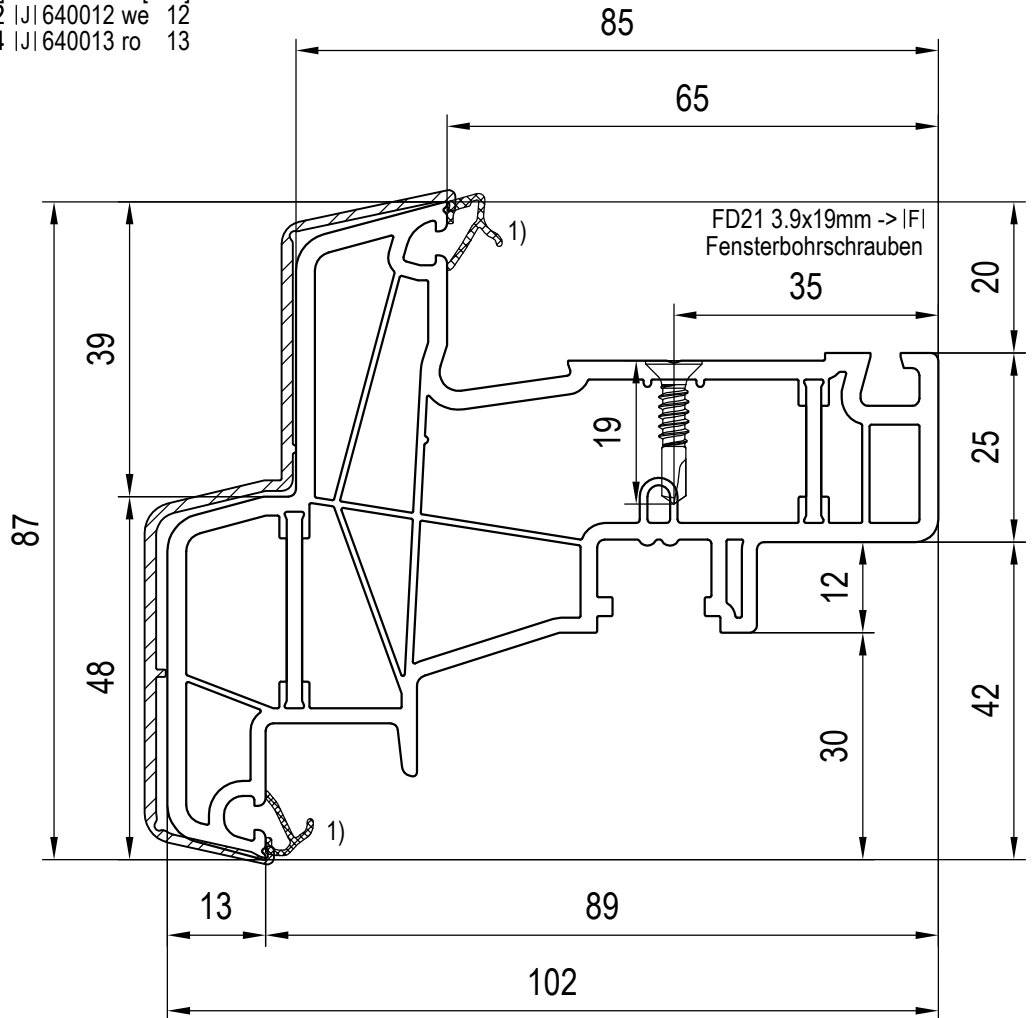
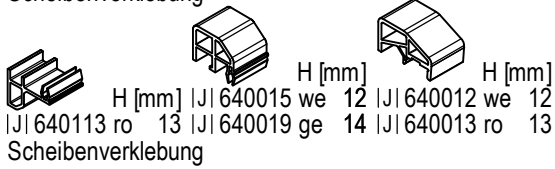
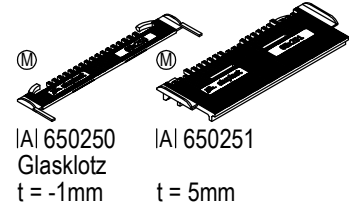
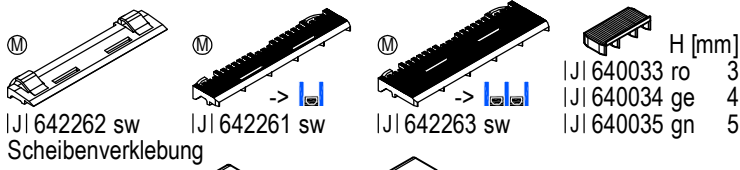
Maßstab 1:4, 1:2, 1:1

02_D_01_8*

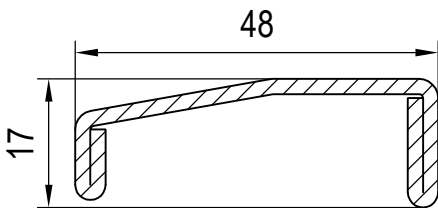
de Technische Änderungen und Irrtümer vorbehalten!

glasfalzverbreitert
Classic-line (CL)

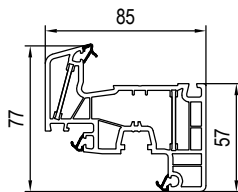
Hauptprofile: Pfosten / Sprossen
Sprosse 70mm: 180x47



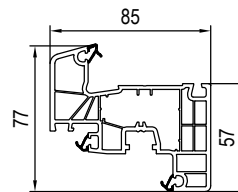
IPI 289489 **aluskin**
Alu-Vorsatzschalen



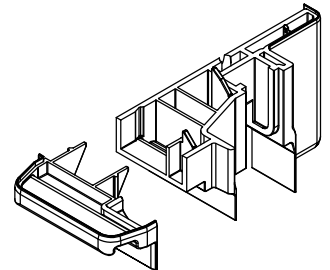
IFI 289089 s=2.0mm 6.2/0.4cm4
Aussteifungen



080x20
passender Flügel (CL)



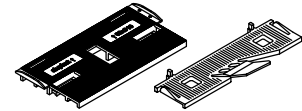
180x20
passender Flügel (CL)



ICI 680029 Set
Endkappen

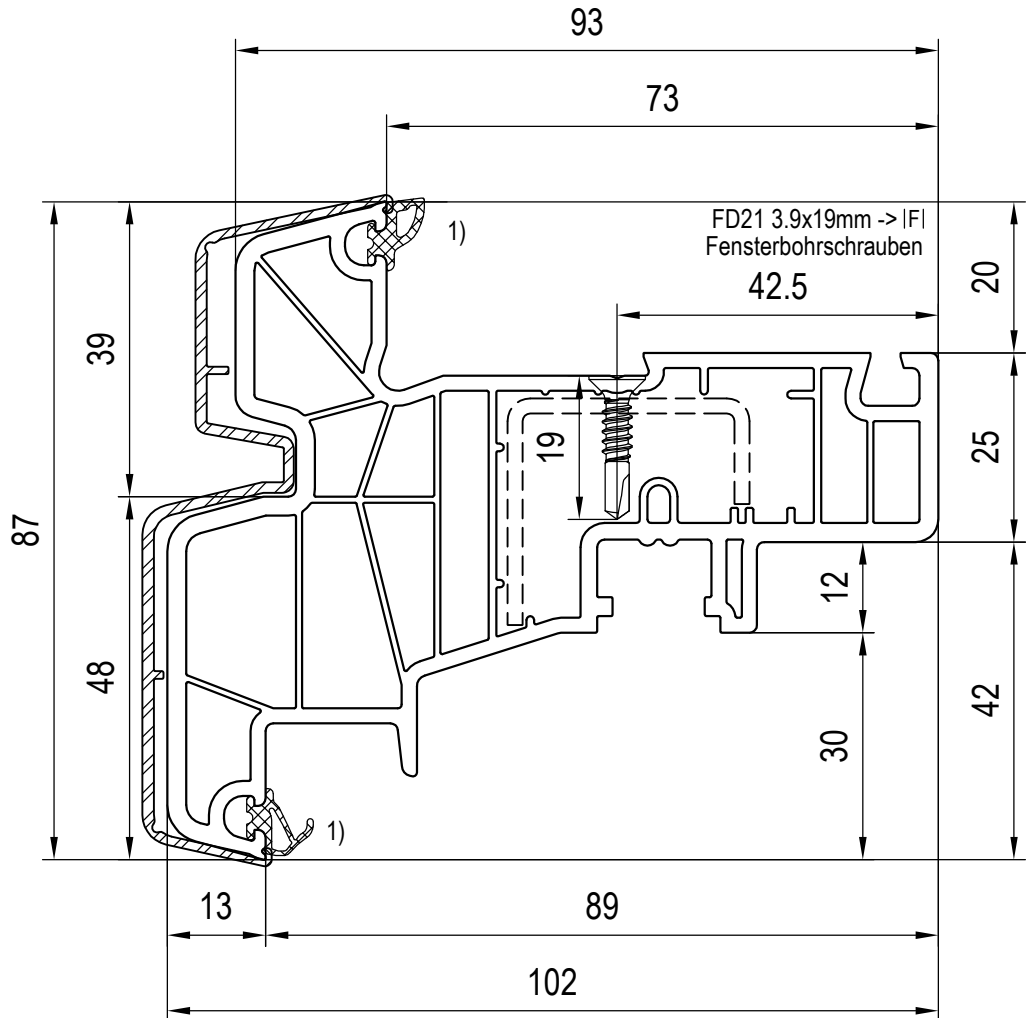
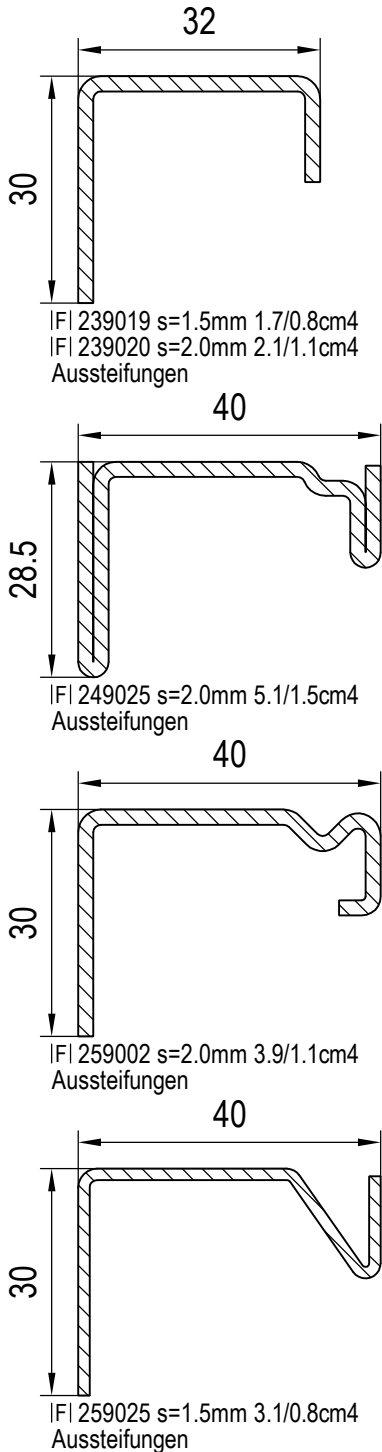
1) werkseitig eingebrachte Dichtung(en): siehe gültige Preisliste

false mullion sash - battement intégré -
anta-scambio battuta - hoja batiente - Stulpflügel

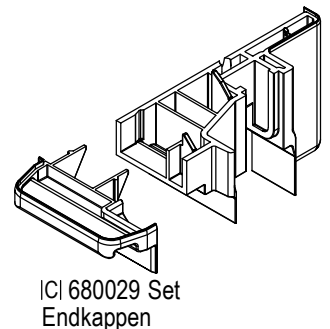
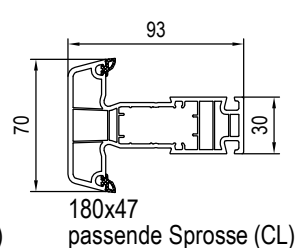
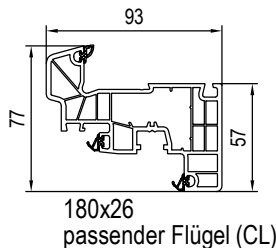


IAI 680319
Glasklotz
t = 5mm
28-59mm

IAI 620301
t = 0mm
28-59mm Verglasung



IPI 289369 **aluskin**
Alu-Vorsatzschalen



1) werkseitig eingebrachte Dichtung(en): siehe gültige Preisliste

false mullion sash - battement intégré -
anta-scambio battuta - hoja batiente - Stulpflügel

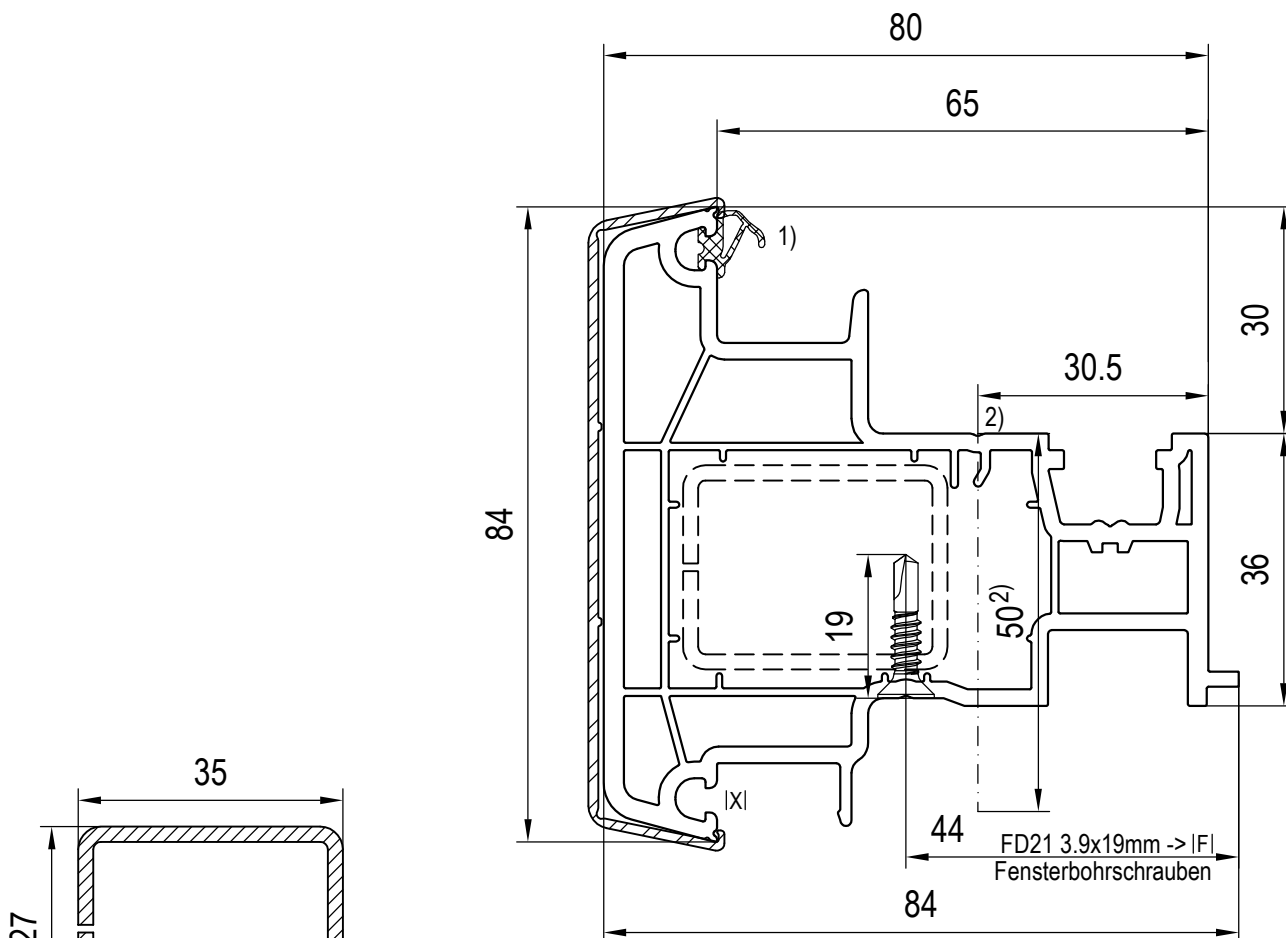
Maßstab 1:4, 1:1

02_E_01_8*

de Technische Änderungen
und Irrtümer vorbehalten!

glasfalzverbreitert
Classic-line (CL)

Hauptprofile: Stulpflügel / Stulp-Profil
Stulpflügel, hfv. 87mm: 180x69



IFI 249341 **aluskin**
Alu-Vorsatzschalen

IFI 229029 s=1.25mm 2.5/1.7cm⁴
IFI 229030 s=2.0mm 3.7/2.5cm⁴
Aussteifungen

IFI 289066 s=2.0mm 7.7/2.0cm⁴
Aussteifungen

IXI 447340, 449340
Dichtungen

ICI 680066
Endkappen

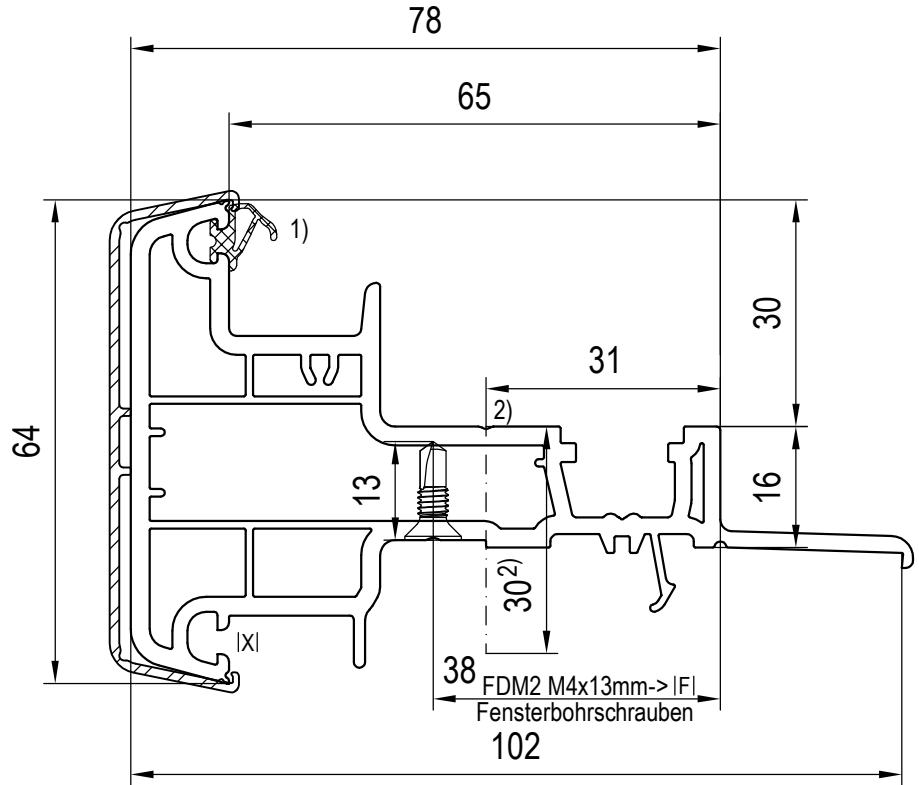
2) Option: Stulp direkt mit dem Flügel verschrauben (durchschrauben)
1) werkseitig eingebrachte Dichtung(en): siehe gültige Preisliste

false mullion - battement - scambio battuta - batiente - Stulp

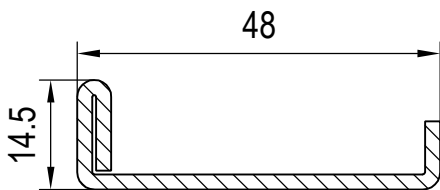
Maßstab 1:1
02_E_01_8*
de Technische Änderungen
und Irrtümer vorbehalten!

(groß)
Classic-line (CL)

Hauptprofile: Stulpflügel / Stulp-Profil
Stulp 84mm: 180x66



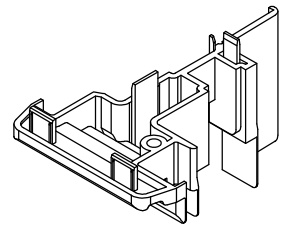
IPI 259365 **aluskin**
Alu-Vorsatzschalen



IFI 229063 s=2.0mm 4.3/0.2cm4
Aussteifungen



IXI 447340, 449340
Dichtungen



ICI 680064
Endkappen

2) Option: Stulp direkt mit dem Flügel verschrauben (durchschrauben)
1) werkseitig eingebrachte Dichtung(en): siehe gültige Preisliste

false mullion - battement - scambio battuta - batiente - Stulp

Maßstab 1:1

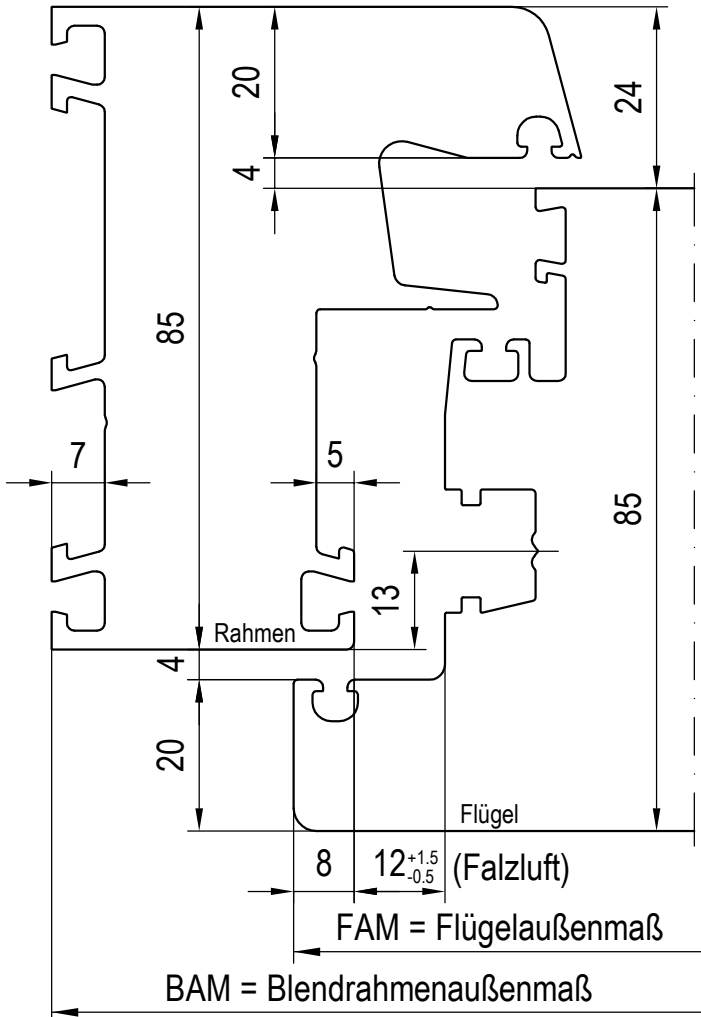
02_E_01_8*

de Technische Änderungen
und Irrtümer vorbehalten!

(klein)

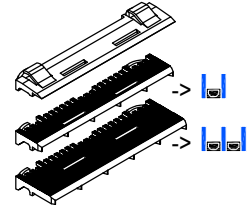
Classic-line (CL)

Hauptprofile: Stulpflügel / Stulp-Profil
Stulp 64mm: 180x64



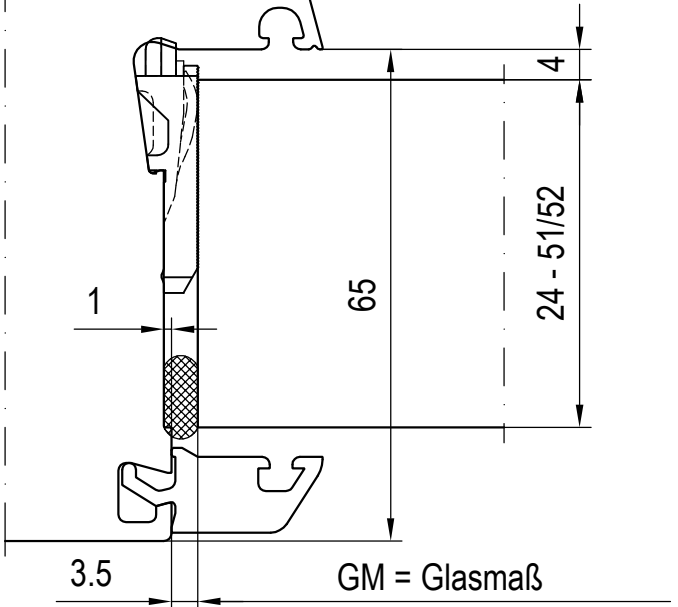
⚠ $\geq 24\text{mm}$ Verglasungsstärke
-> Scheibenverklebung

- Ⓜ |J| 642262 Scheibenverklebung
 - Ⓜ |J| 642261 Scheibenverklebung
 - Ⓜ |J| 642263 Scheibenverklebung
- (je nach Glasleisten-Design und Dichtungen)



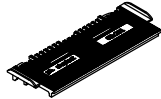
Flügel
Sprossen

- Ⓜ |J|



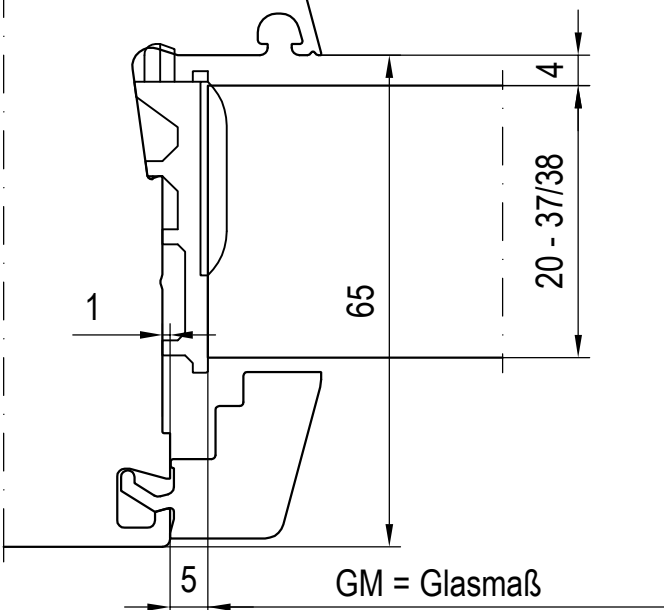
Details Festverglasung: siehe nächste Seite(n)

- Ⓜ |A| 650251 Glasklotz
- (je nach Glasleisten-Design und Dichtungen)



Flügel
Sprossen

- Ⓜ |A|

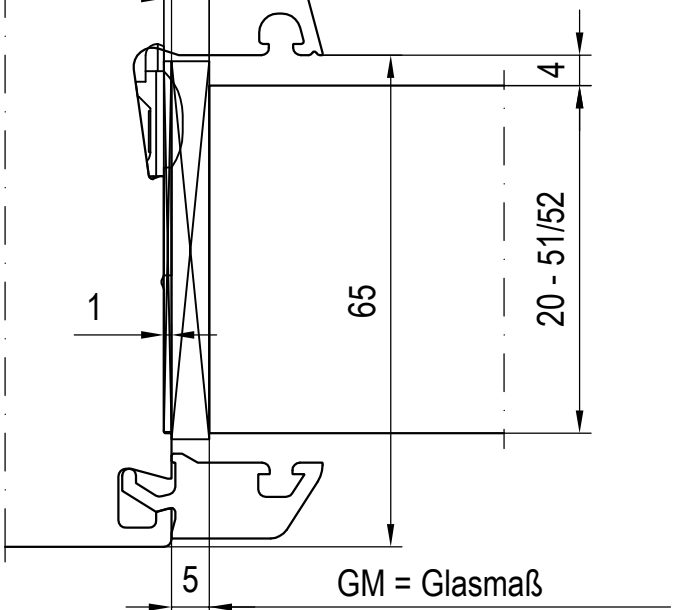


- Ⓜ |A| 650250 Glasklotz
- (je nach Glasleisten-Design und Dichtungen)



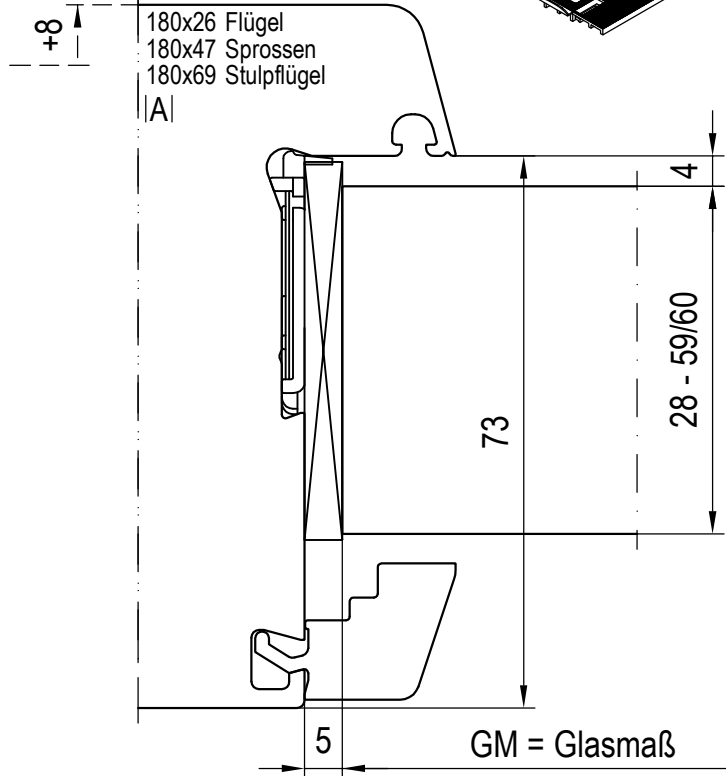
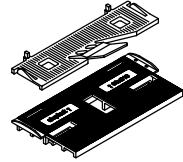
Flügel
Sprossen

- Ⓜ |A|



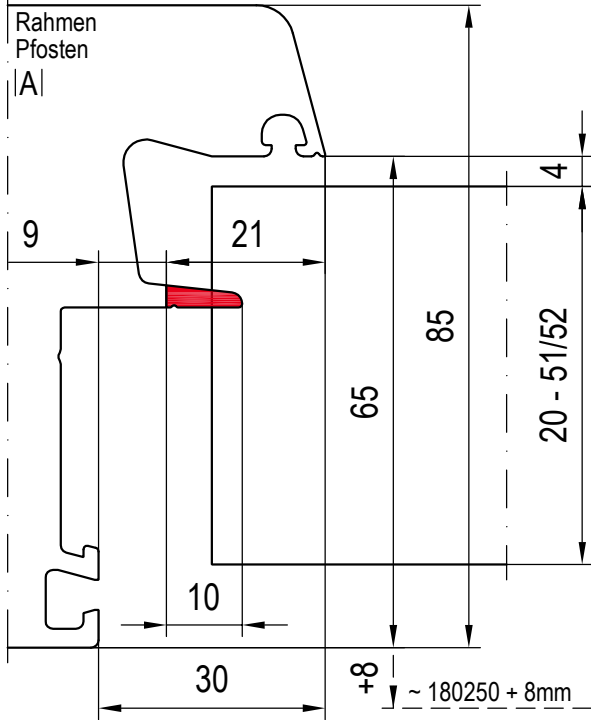
glasfalzverbreitert

IAI 620301 Glasklotz
IAI 680319 Glasklotz
(je nach Glasleisten-Design und Dichtungen)



Festverglasung im Rahmen / Pfosten
Mitteldichtungssteg(e) abschneiden

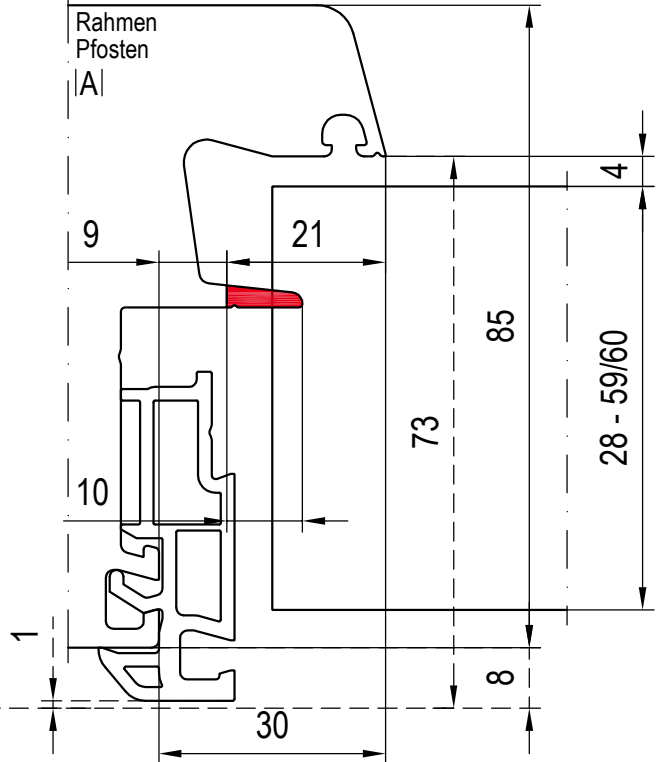
(je nach Glasleisten-Design und Dichtungen)



Details Festverglasung: siehe nächste Seite(n)

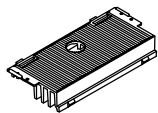
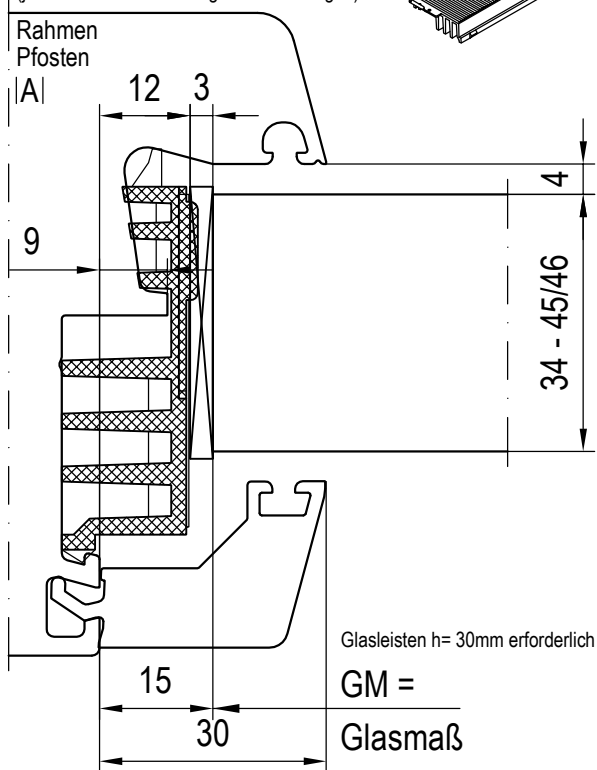
Festverglasung im Rahmen / Pfosten
Mitteldichtungssteg(e) abschneiden
+ 180250 Glasfalzverbreiterung

(je nach Glasleisten-Design und Dichtungen)

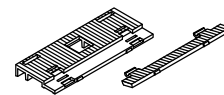
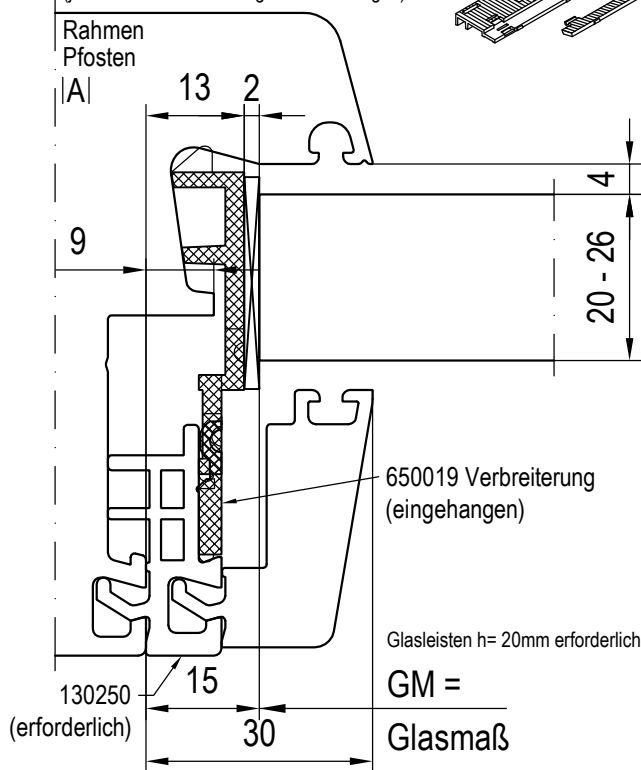


Details Festverglasung: siehe nächste Seite(n)

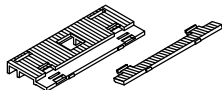
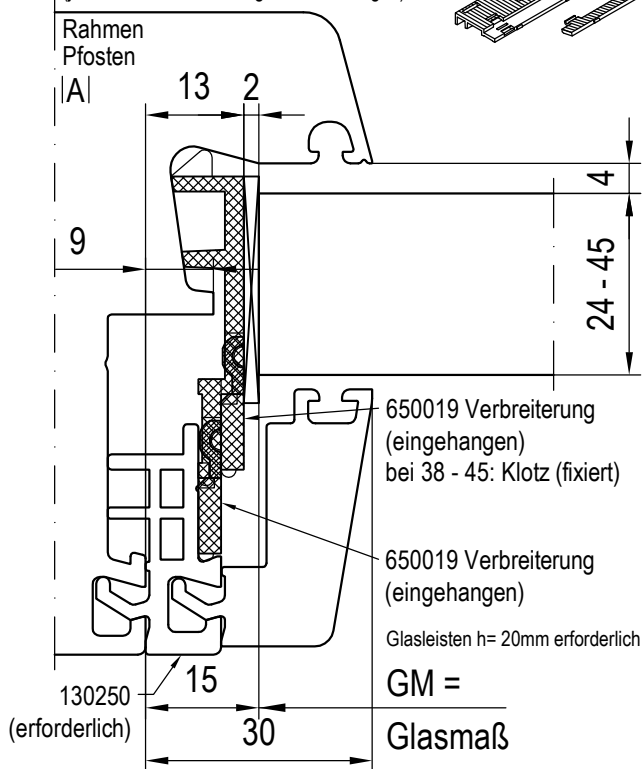
IAI 680016 Glasklotz
(je nach Glasleisten-Design und Dichtungen)



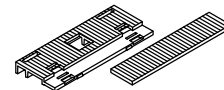
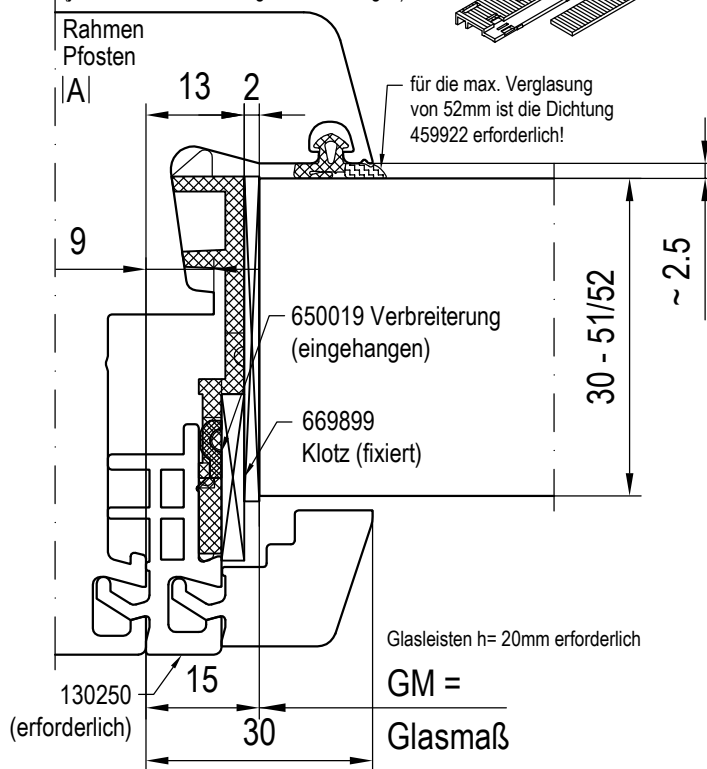
IAI 650018 Glasklotz
+ 650019 Verbreiterung
(je nach Glasleisten-Design und Dichtungen)

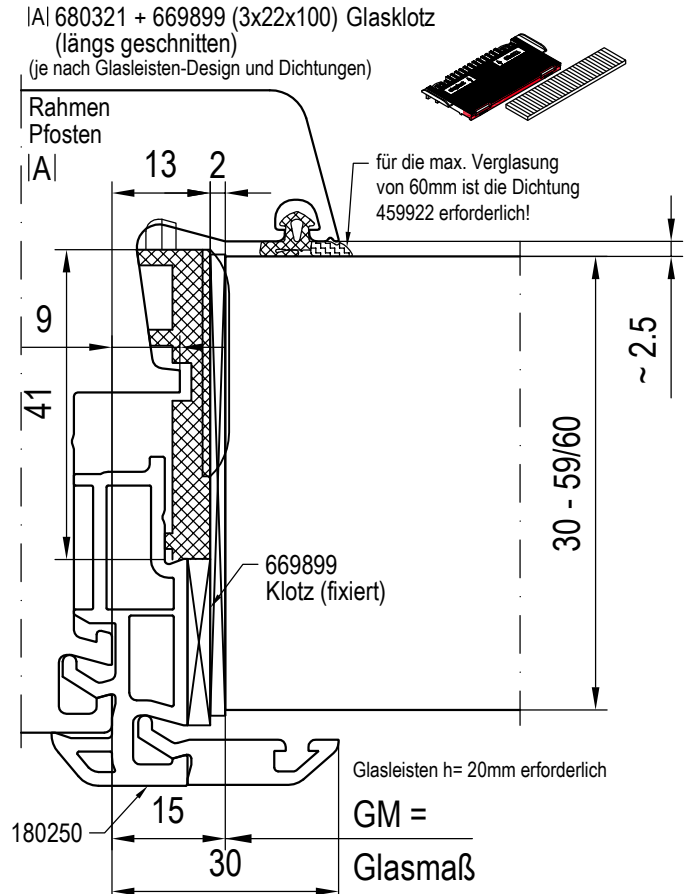
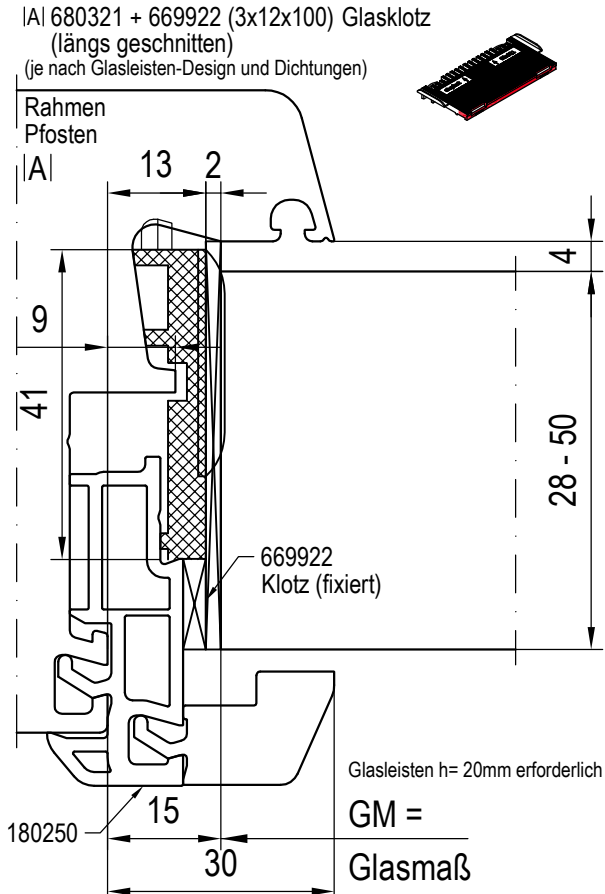
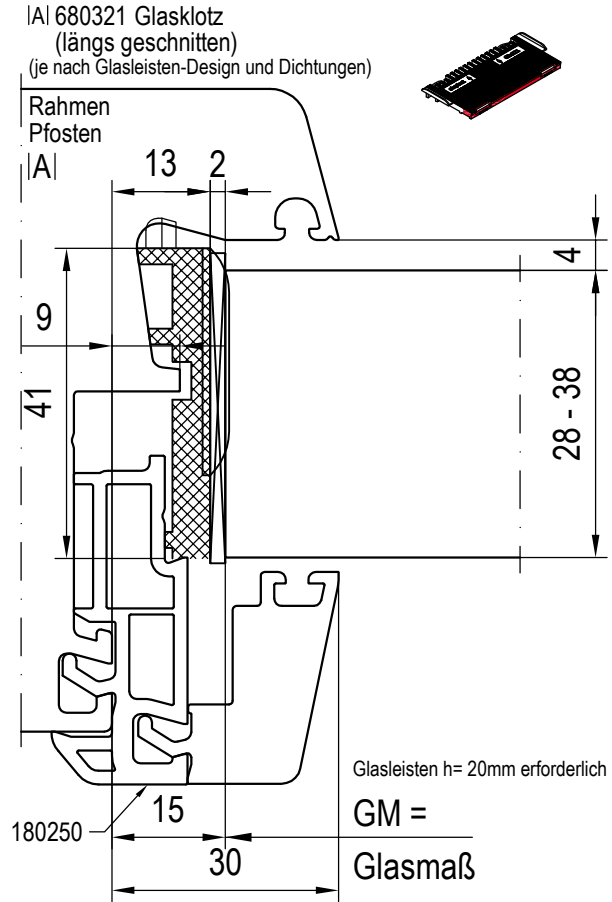
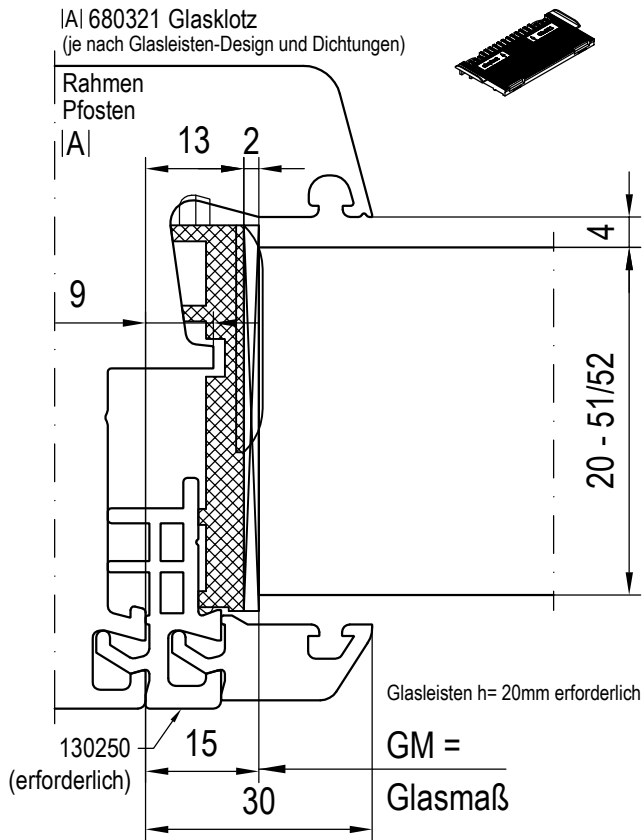


IAI 650018 Glasklotz
+ 2x 650019 Verbreiterung
(je nach Glasleisten-Design und Dichtungen)

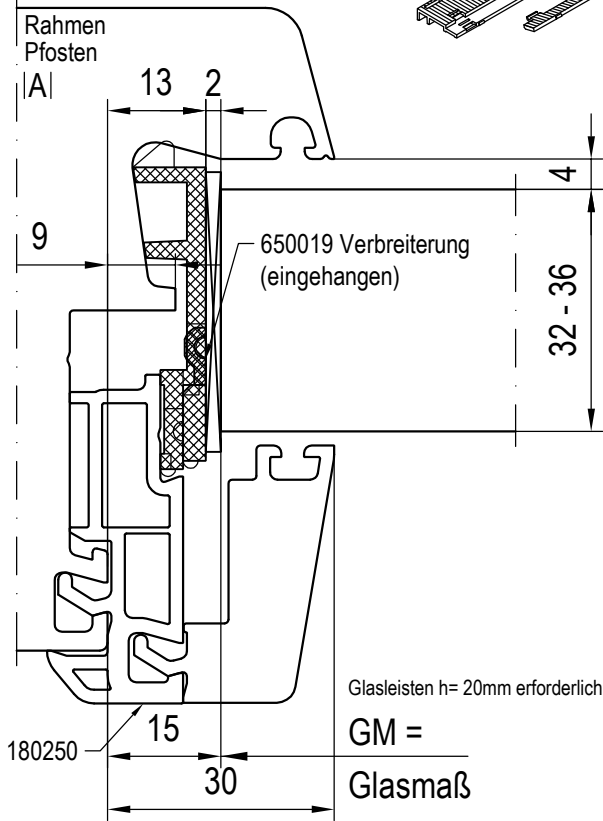


IAI 650018 Glasklotz
+ 669899 Klotz (3x22x100)
(je nach Glasleisten-Design und Dichtungen)

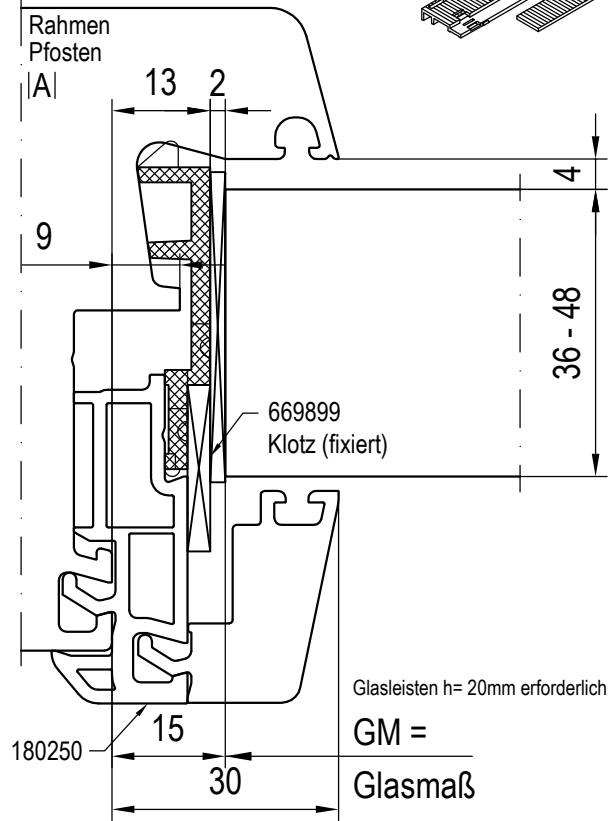




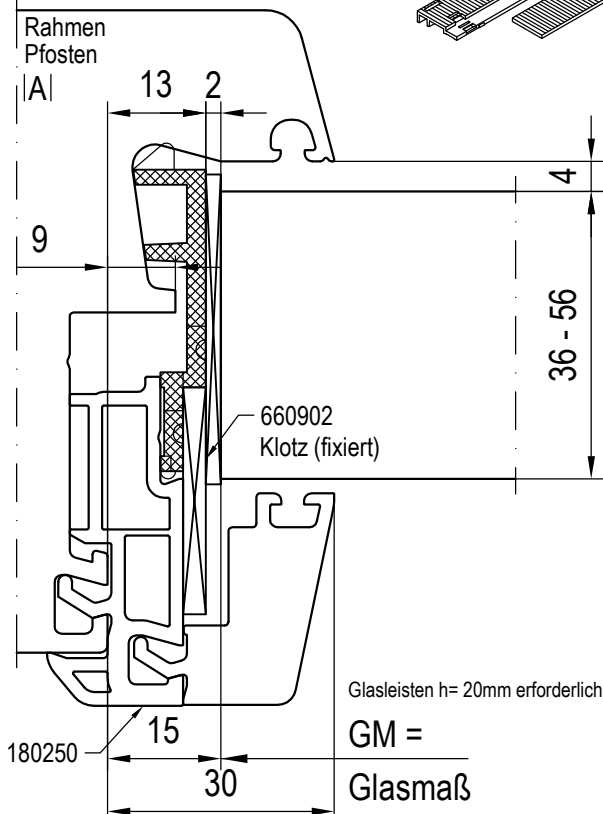
IAI 650018 Glasklotz
+ 650019 Verbreiterung
(je nach Glasleisten-Design und Dichtungen)



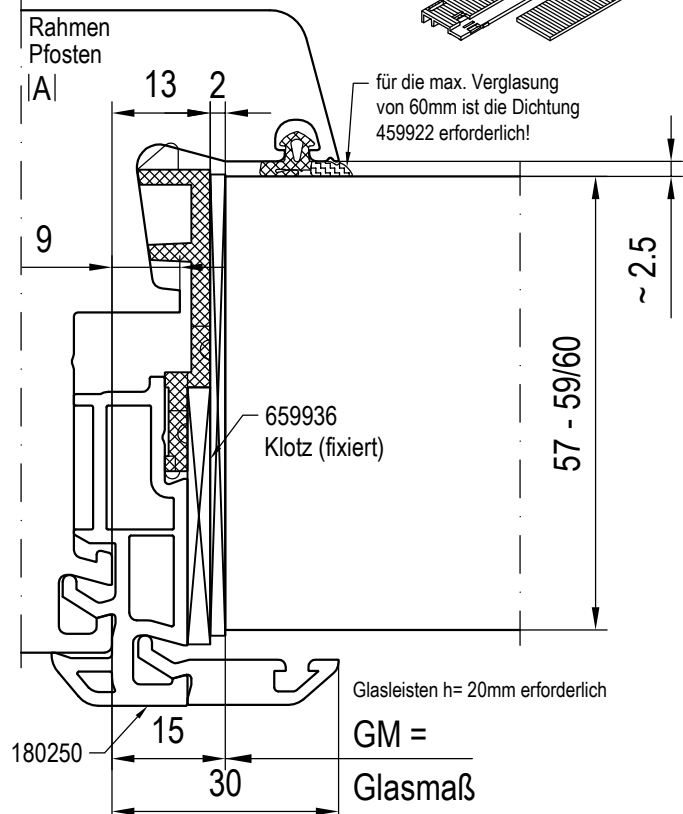
IAI 650018 + 669899 (3x22x100) Glasklotz
(je nach Glasleisten-Design und Dichtungen)



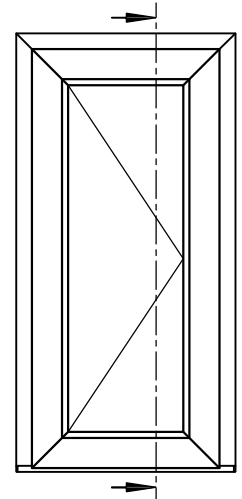
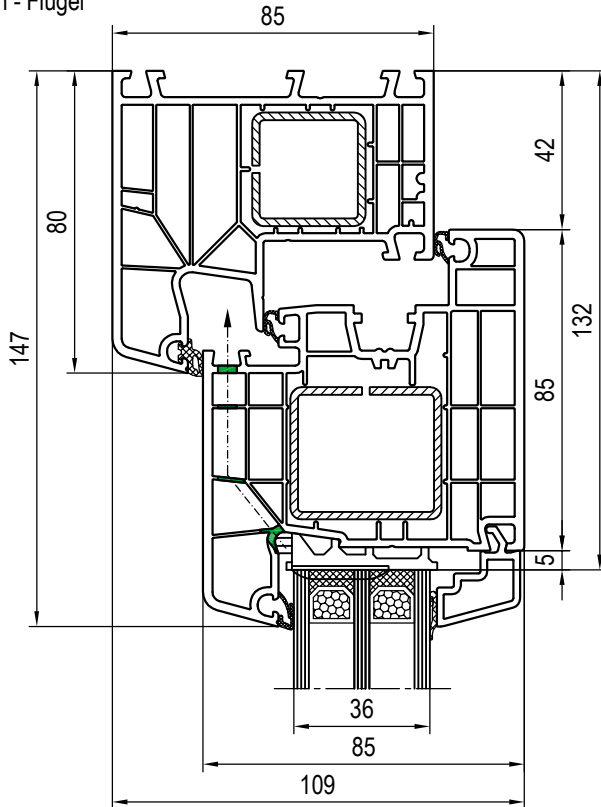
IAI 650018 + 660902 (3x30x100) Glasklotz
(je nach Glasleisten-Design und Dichtungen)



IAI 650018 + 659936 (3x34x100) Glasklotz
(je nach Glasleisten-Design und Dichtungen)



oben: Rahmen - Flügel



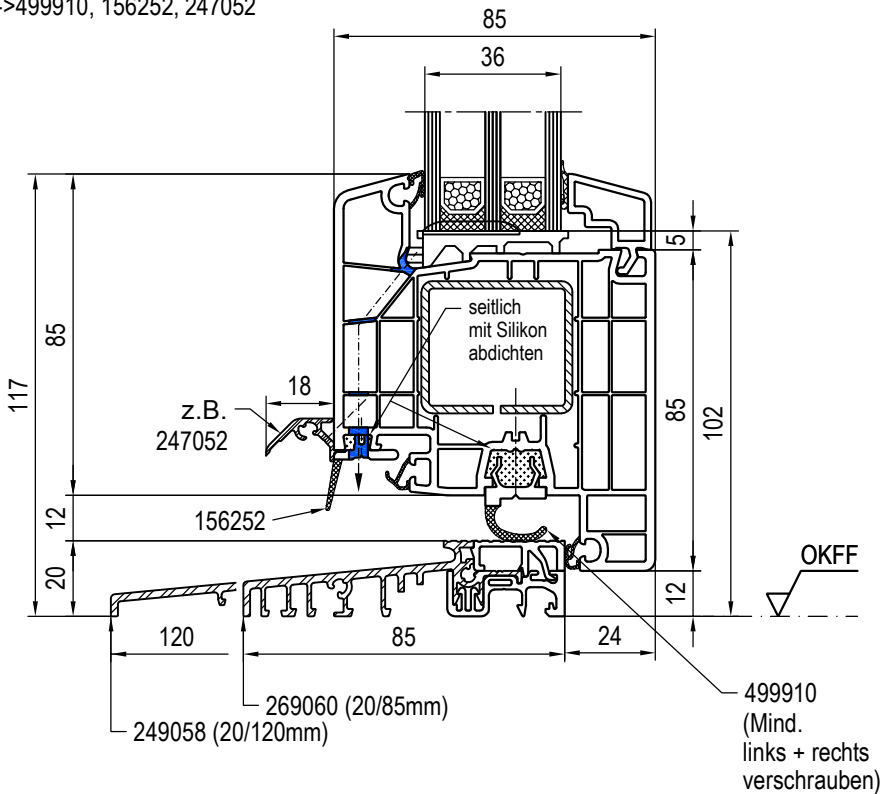
Beispiel anhand:

Rahmen:
180x05

Flügel:
180x30

Glasleisten:
120636/120666

unten: Schwelle - Flügel
->499910, 156252, 247052



Schwellen seitlich
mit Silikon abdichten!

Maßstab 1:2

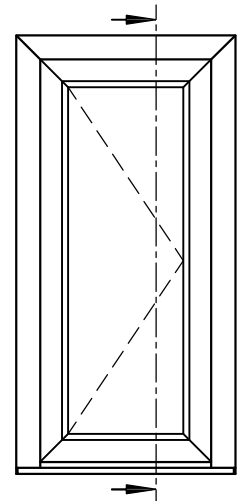
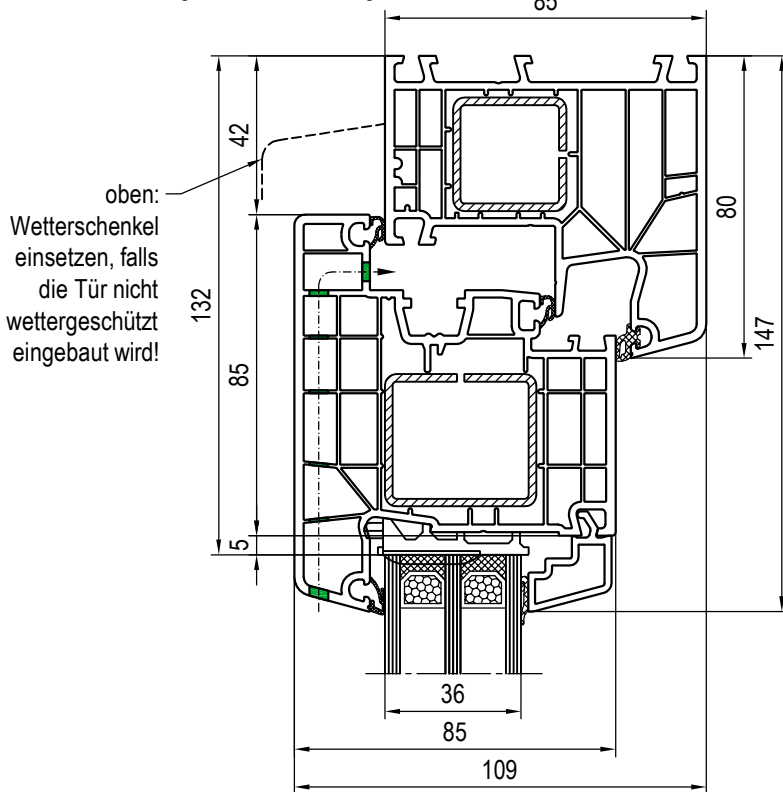
03 B_01_8*

de Technische Änderungen
und Irrtümer vorbehalten!

Kombinationen:

**Balkon-/Nebeneingangstür-Schwellen
unten / oben: Schwelle - Flügel - Rahmen**

Rahmen - Flügel nach außen aufgehend



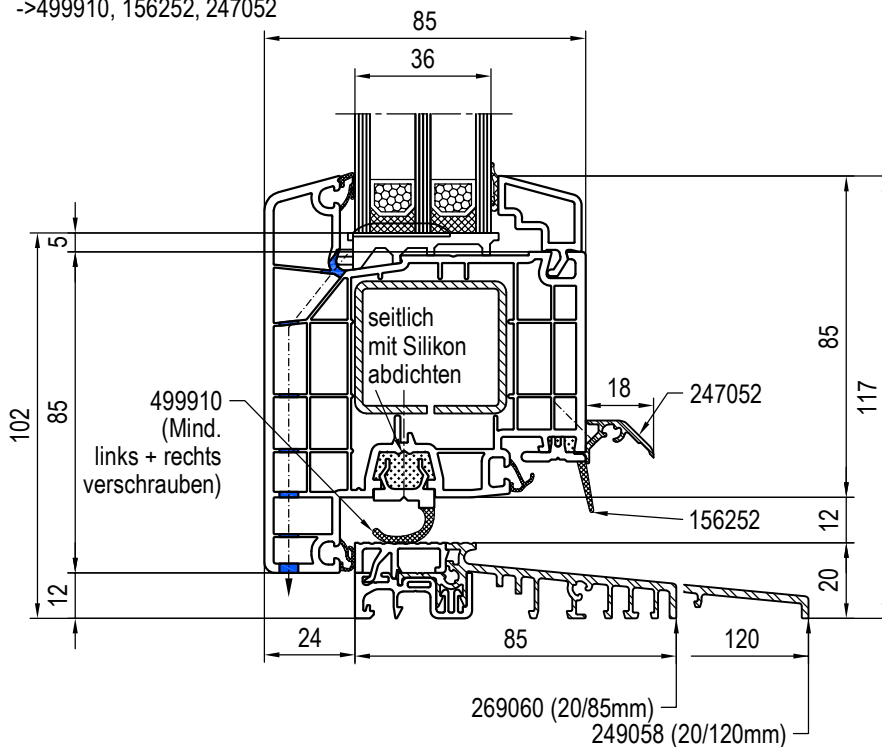
Beispiel anhand:

Rahmen:
180x05

Flügel:
180x31

Glasleisten:
120636/120666

Schwelle - Flügel nach außen aufgehend
->499910, 156252, 247052



 Schwellen seitlich mit Silikon abdichten!

Maßstab 1:2

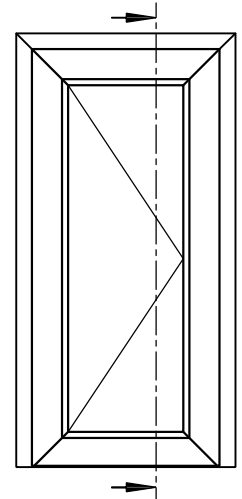
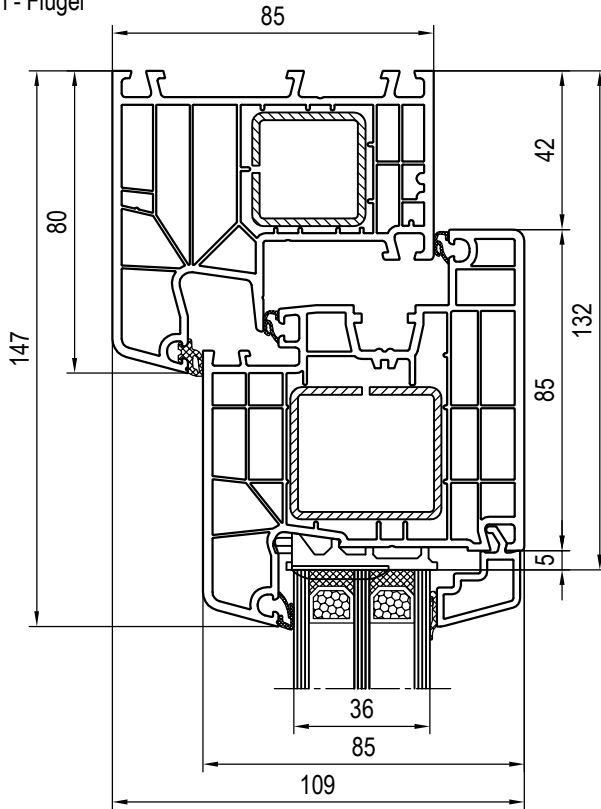
03 B_01_8*

de Technische Änderungen und Irrtümer vorbehalten!

Kombinationen:

Balkon-/Nebeneingangstür-Schwellen
Schwelle / Rahmen - Flügel nach außen aufgehend

oben: Rahmen - Flügel



Beispiel anhand:

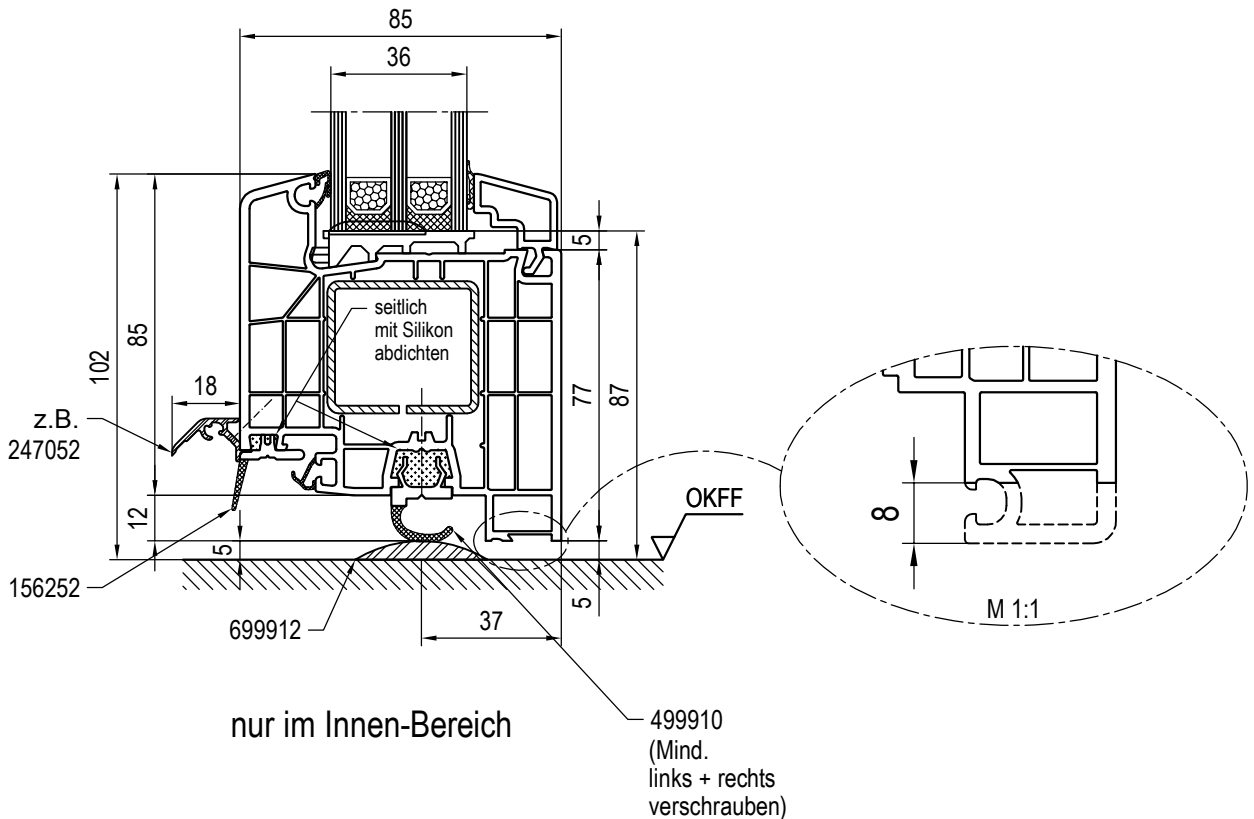
Rahmen:
180x05

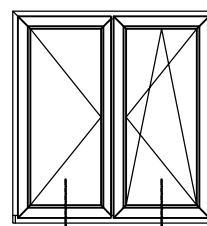
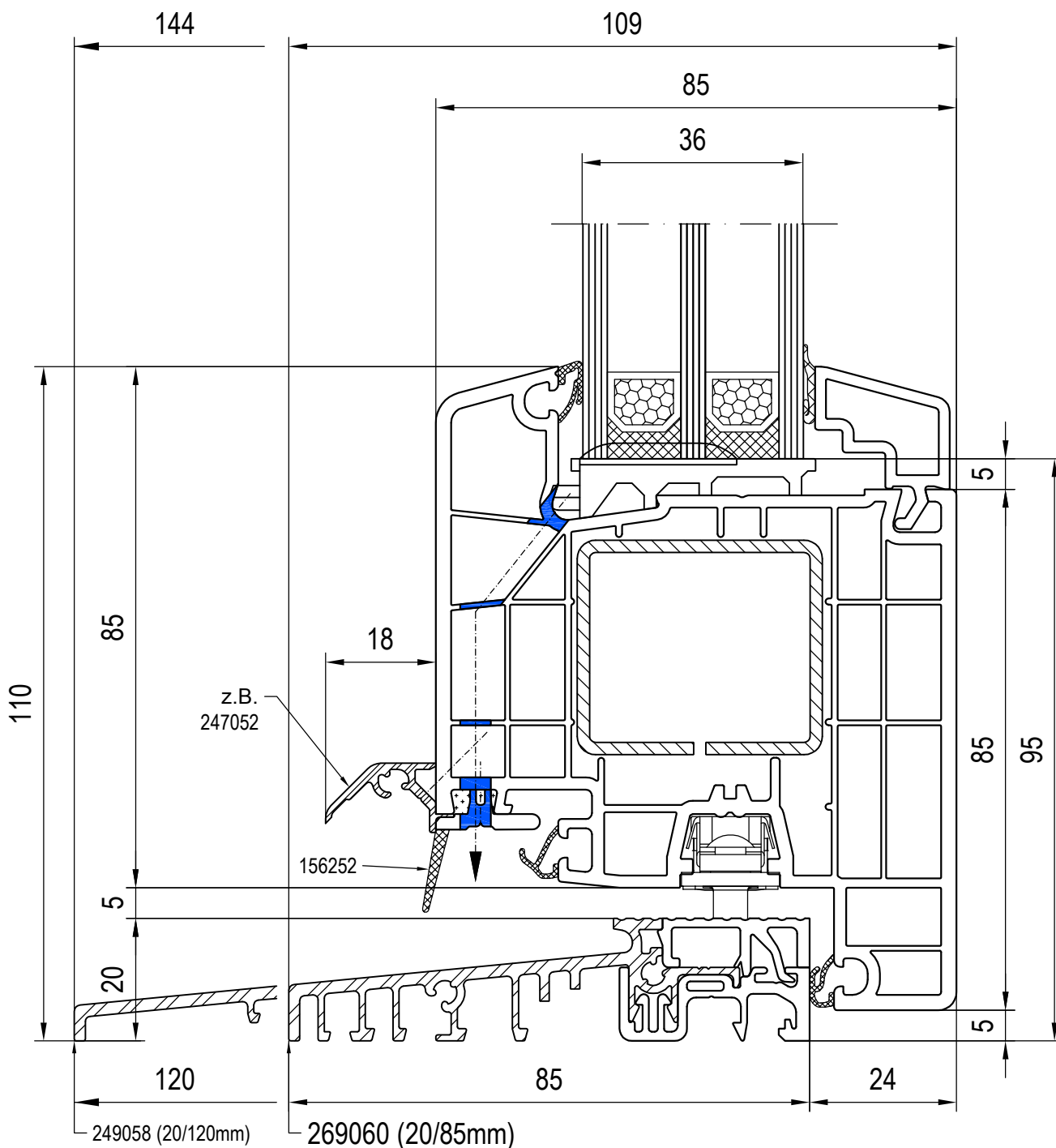
Flügel:
180x30

Glasleisten:
120636/120666

flache Schwelle

unten: Schwelle - Flügel





 Schwellen seitlich mit Silikon abdichten!

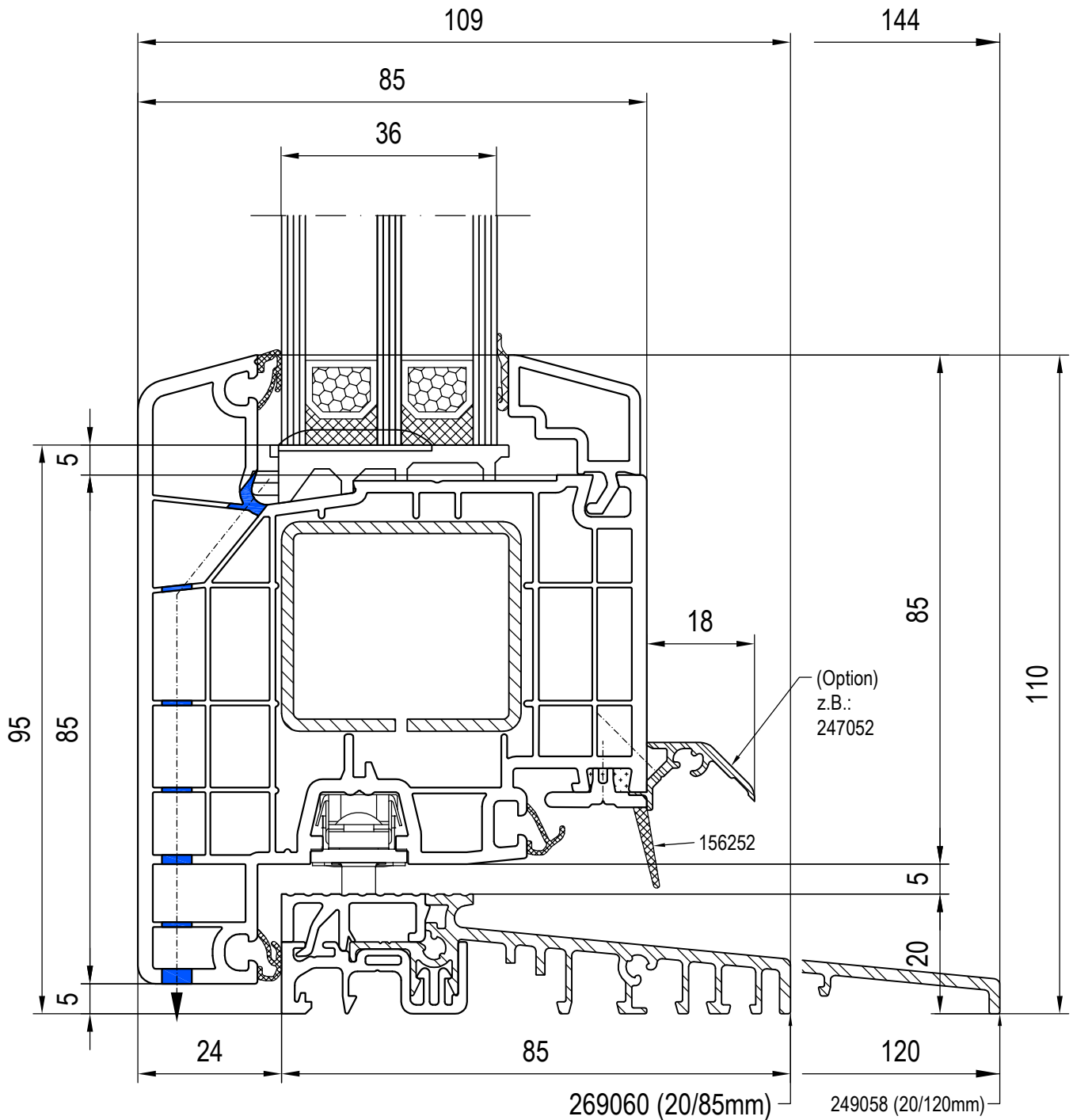
Maßstab 1:1

03_C_01_8*

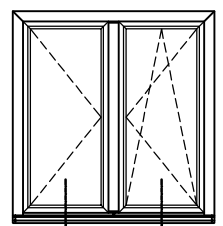
de Technische Änderungen und Irrtümer vorbehalten!

Kombinationen: Dreh-Kipp-Tür-Schwellen
120636/120666 Glasleiste

249058, 269060
Flügel 180x30



 Schwellen seitlich mit Silikon abdichten!



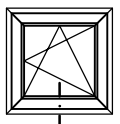
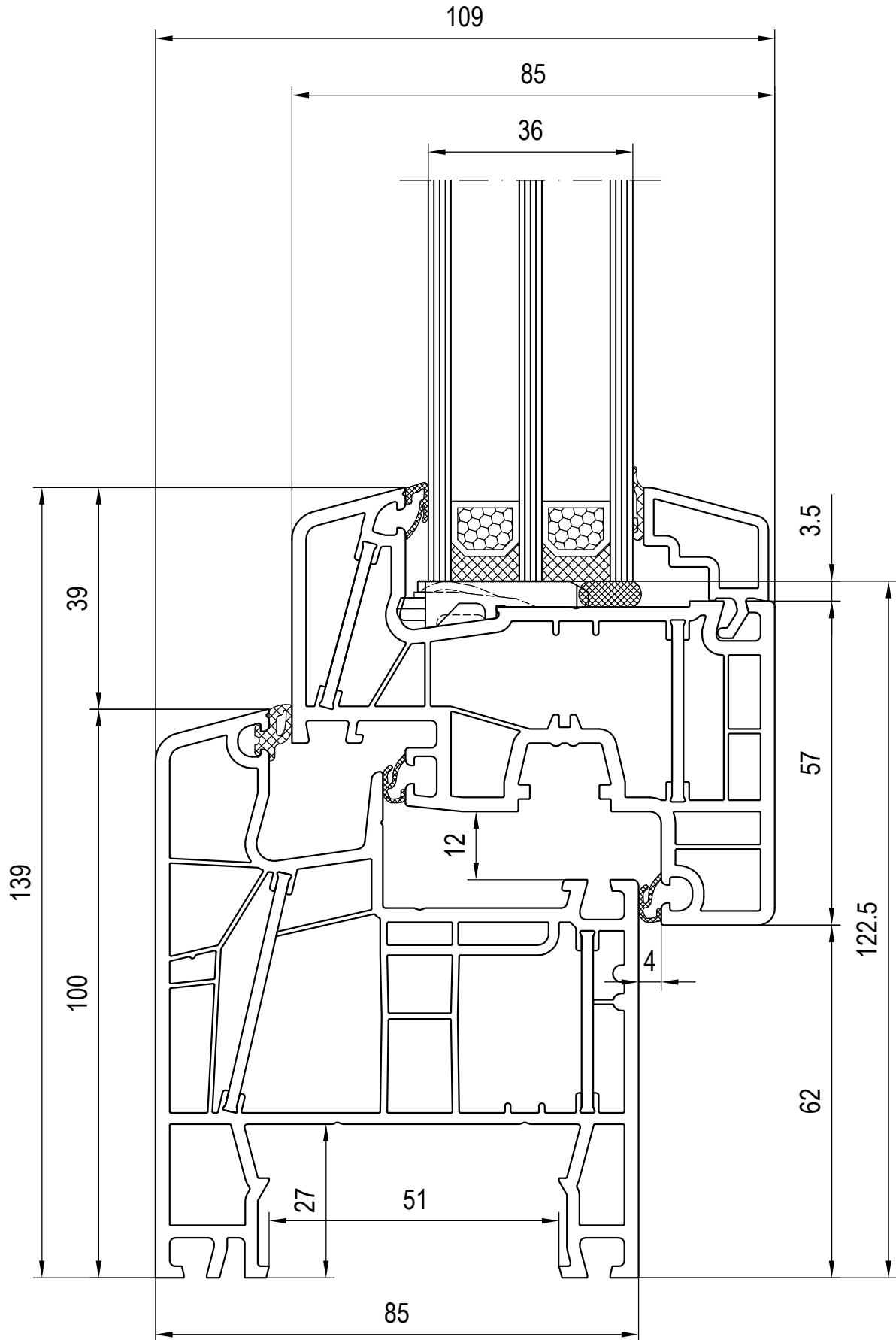
Maßstab 1:1

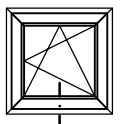
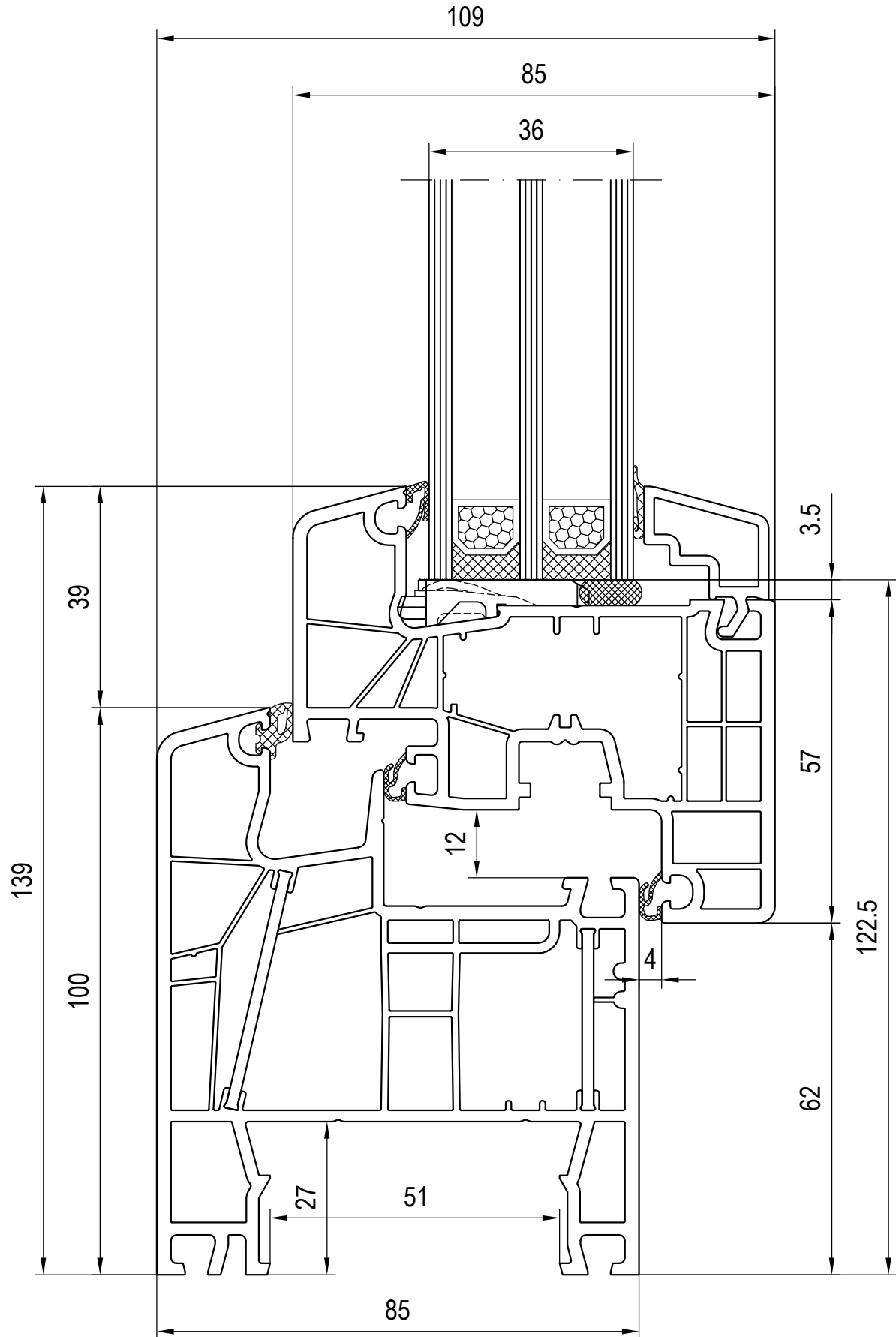
03_C_01_8*

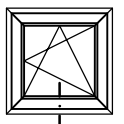
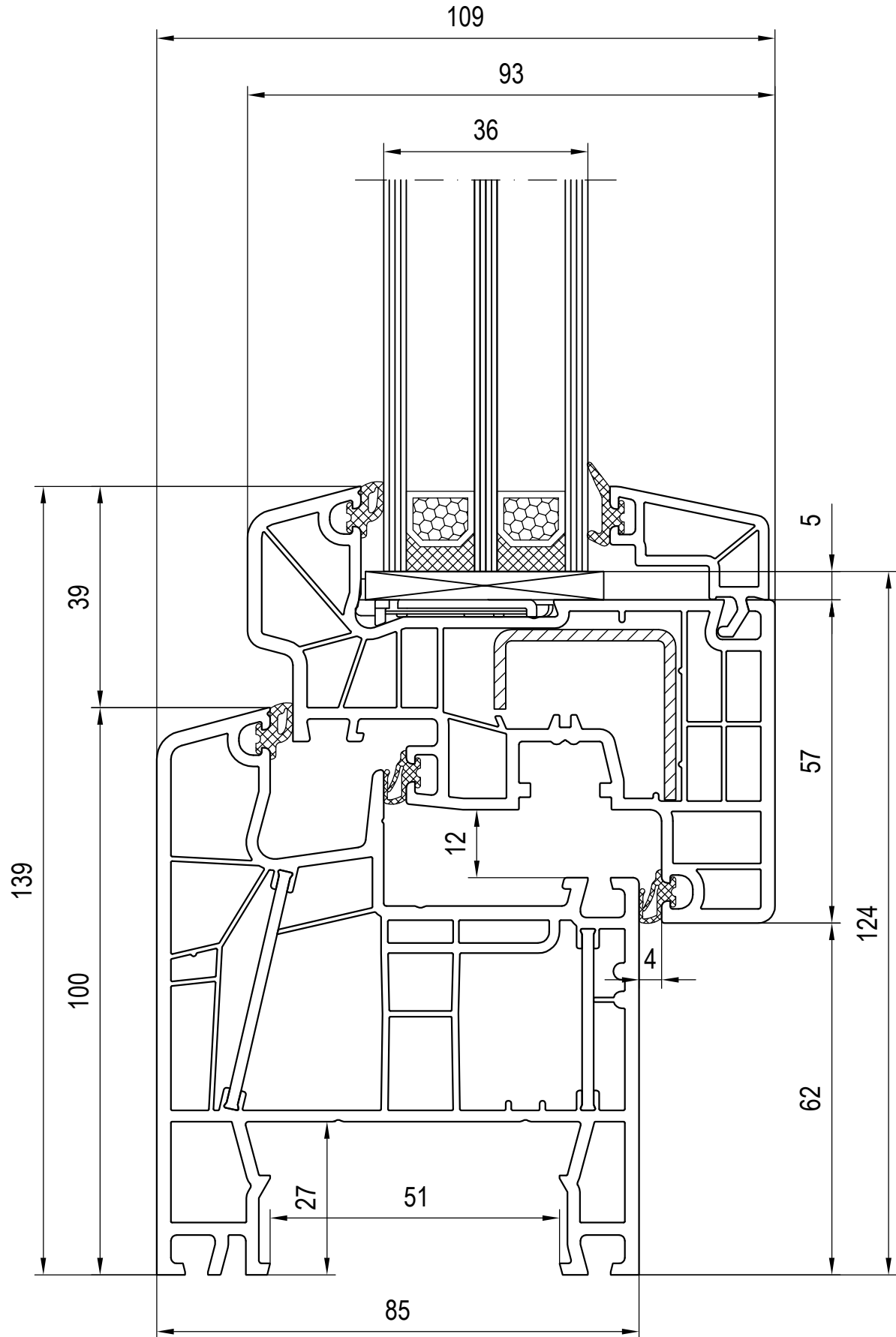
de Technische Änderungen und Irrtümer vorbehalten!

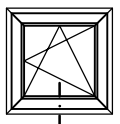
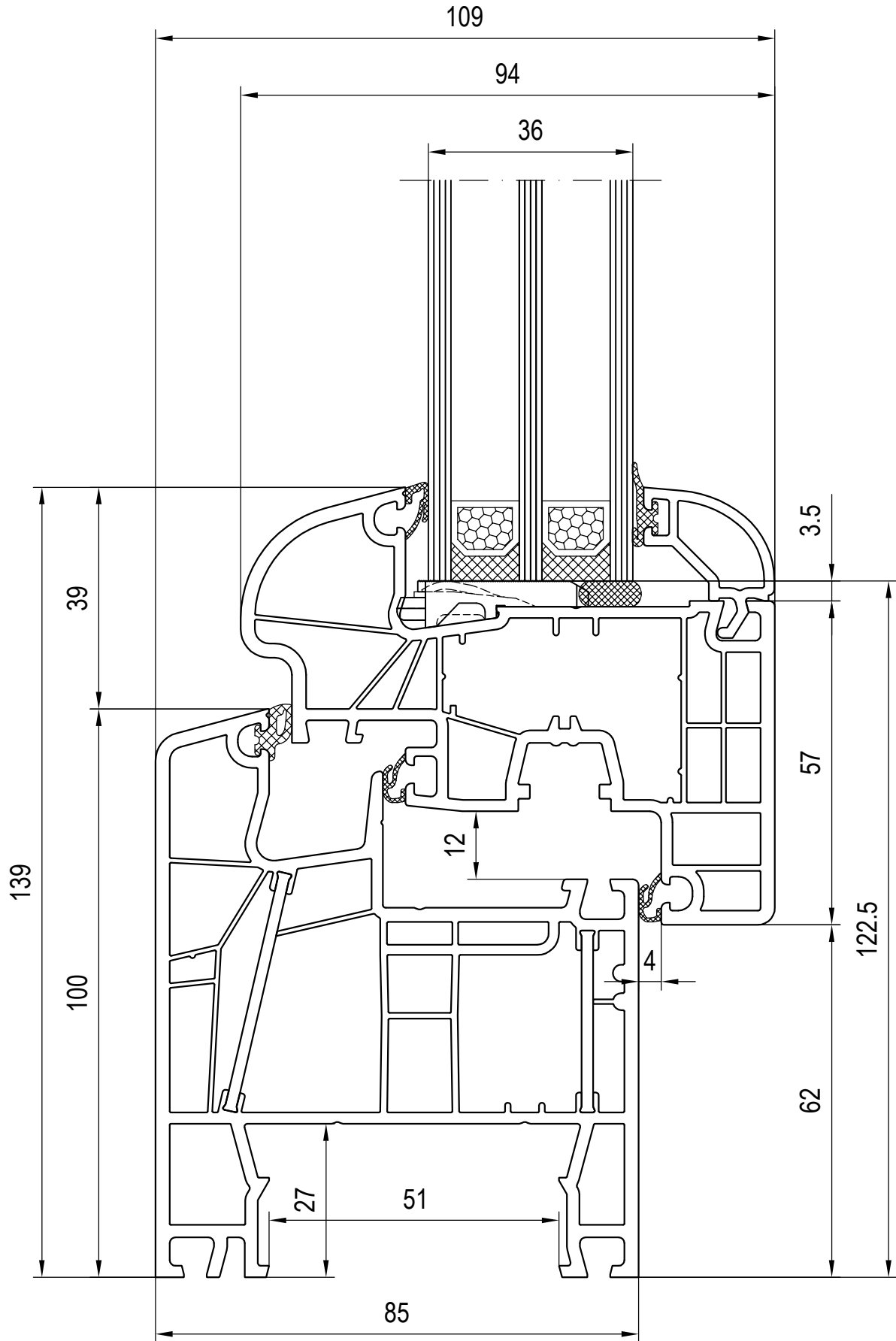
Kombinationen: Dreh-Kipp-Tür-Schwellen
120636/120666 Glasleiste

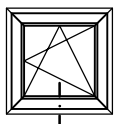
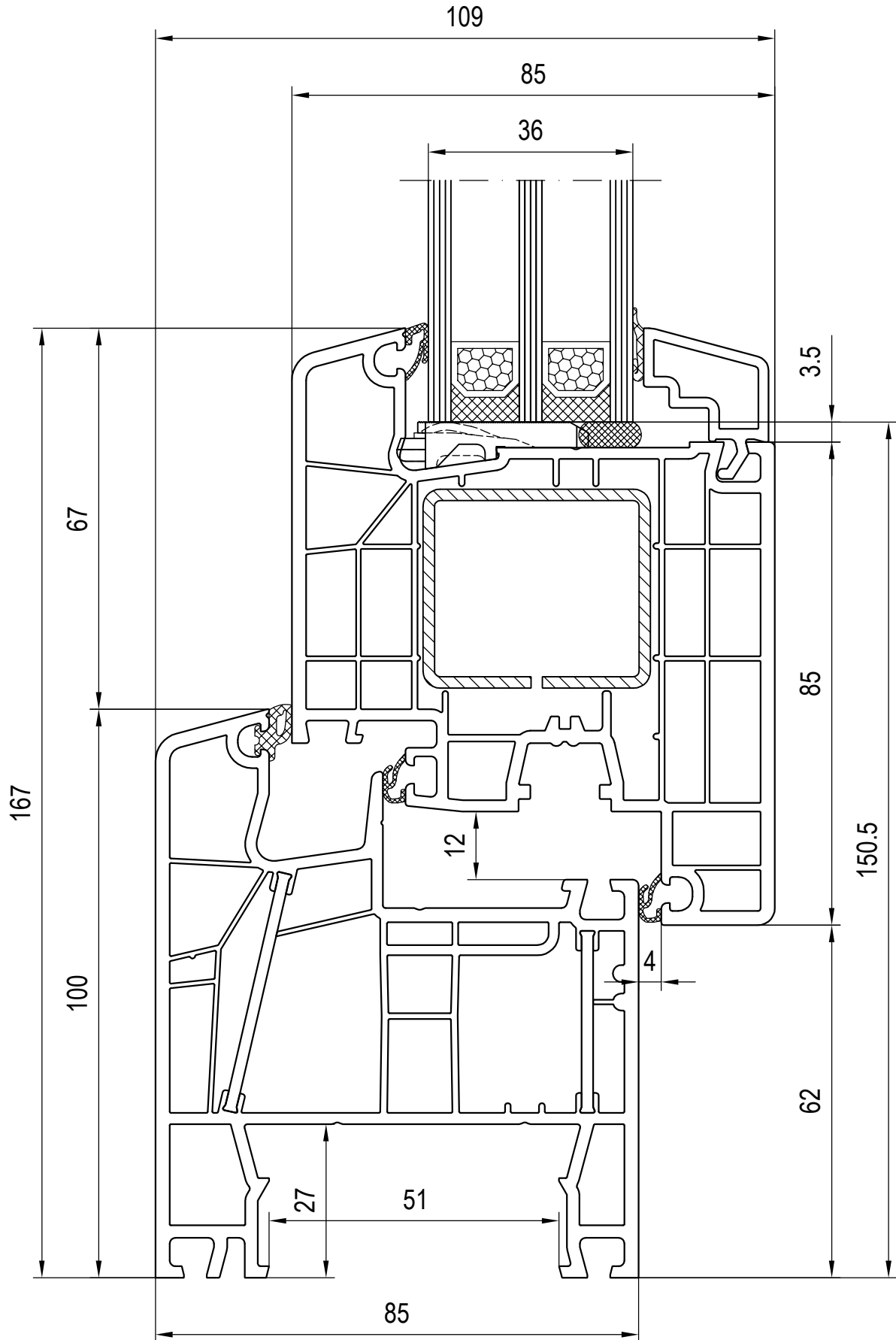
249058, 269060
Flügel 180x31

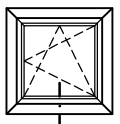
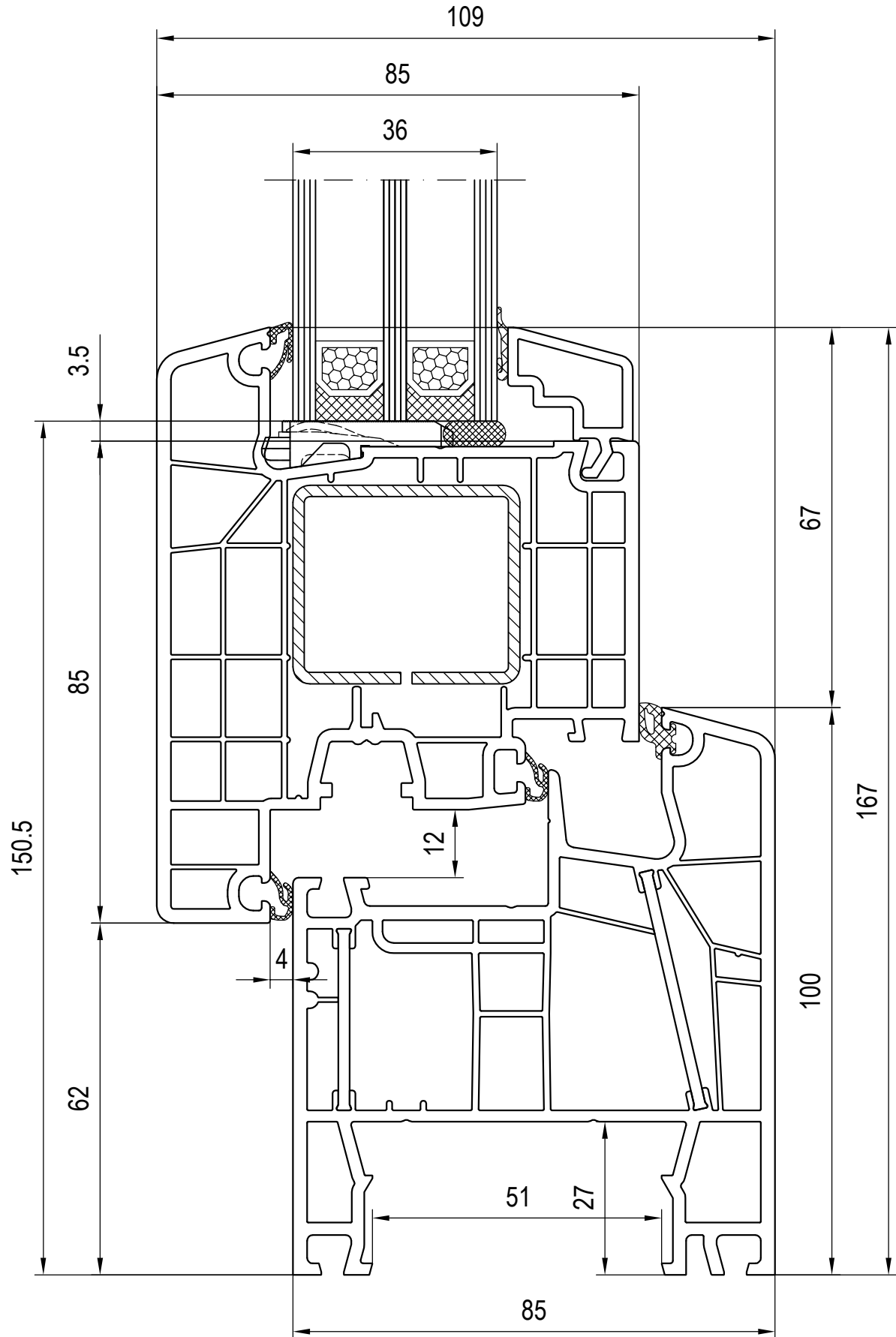


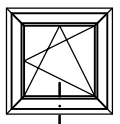
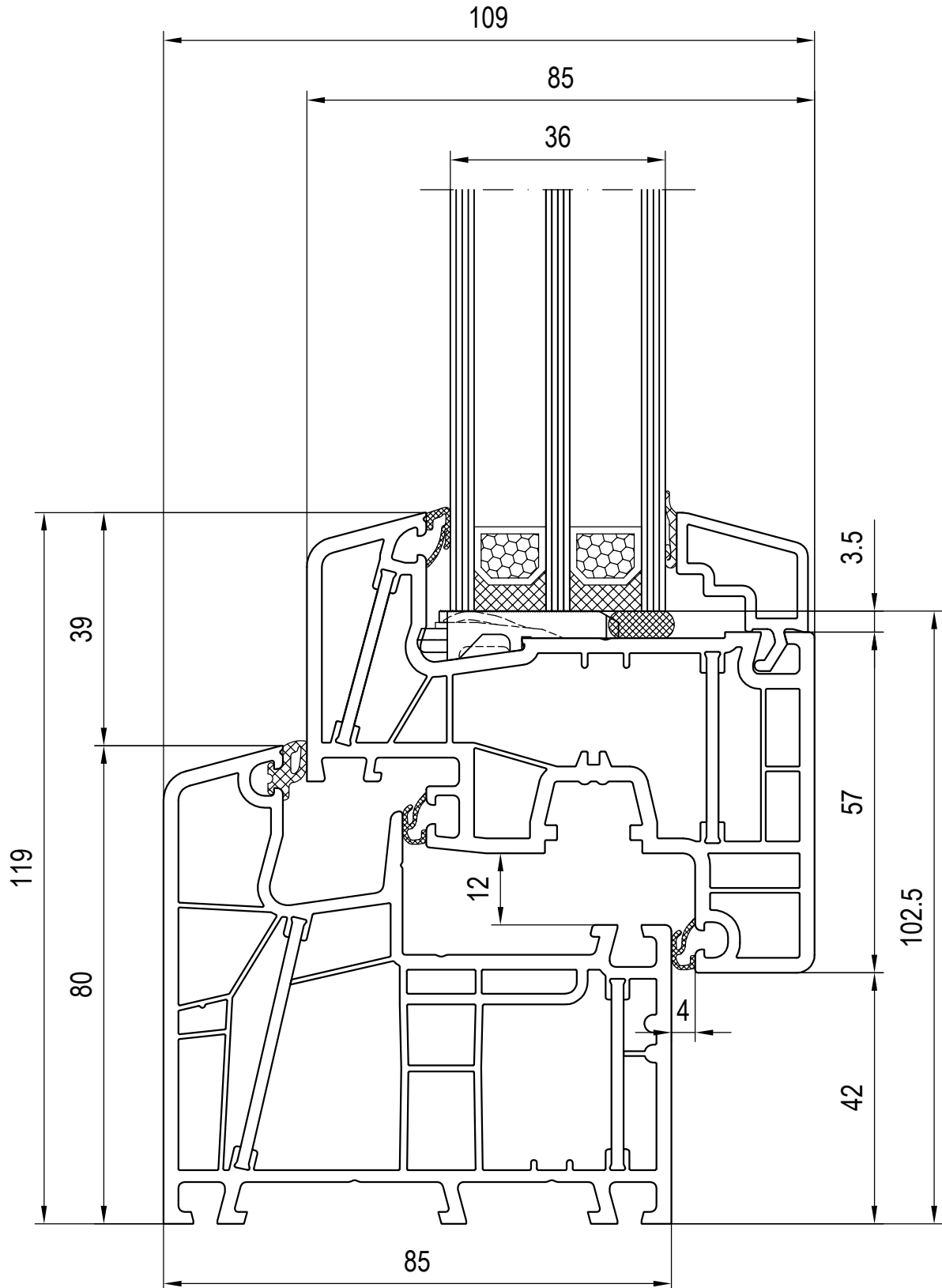


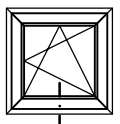
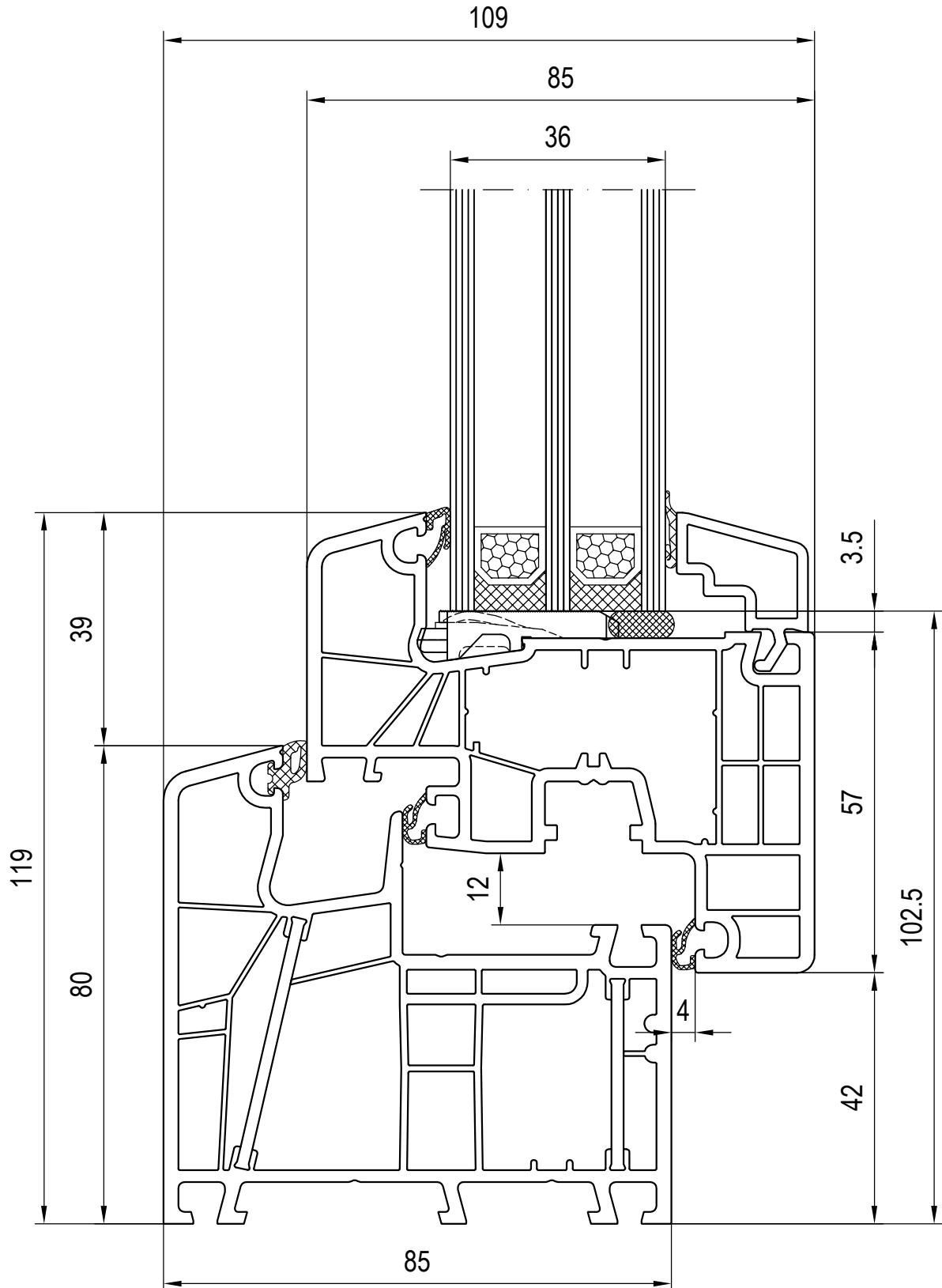


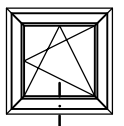
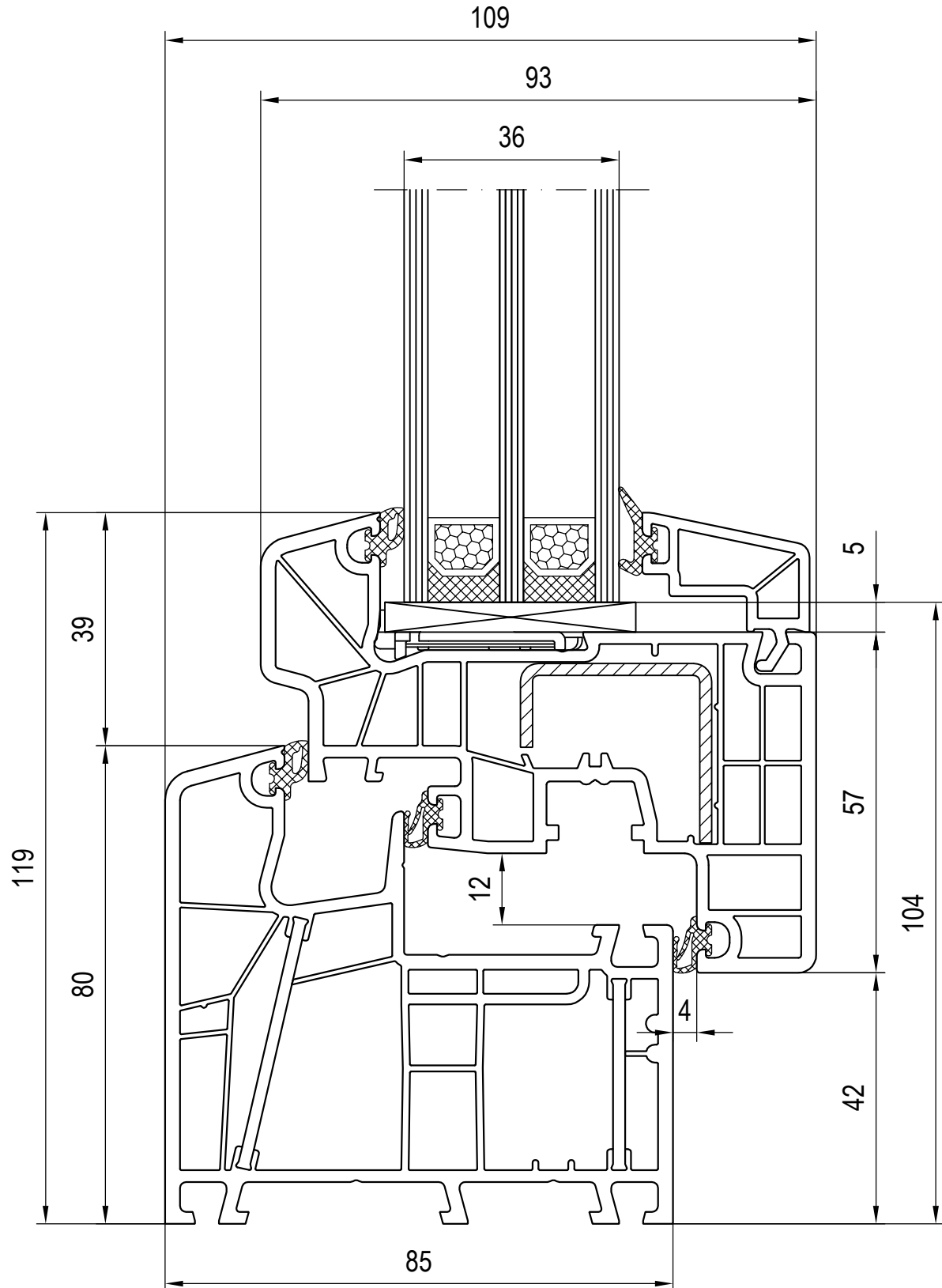


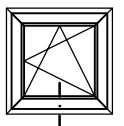
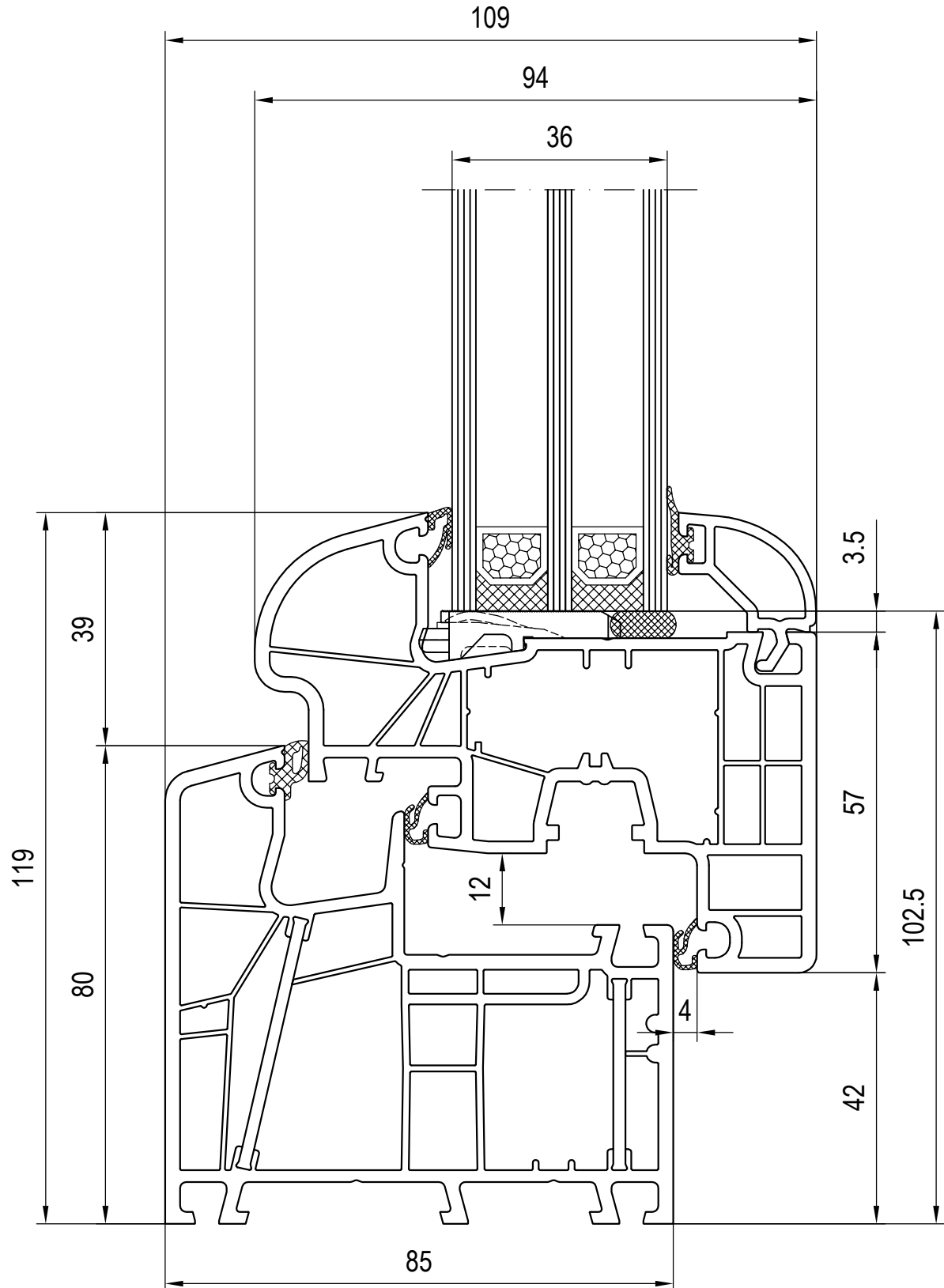


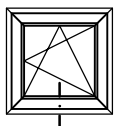
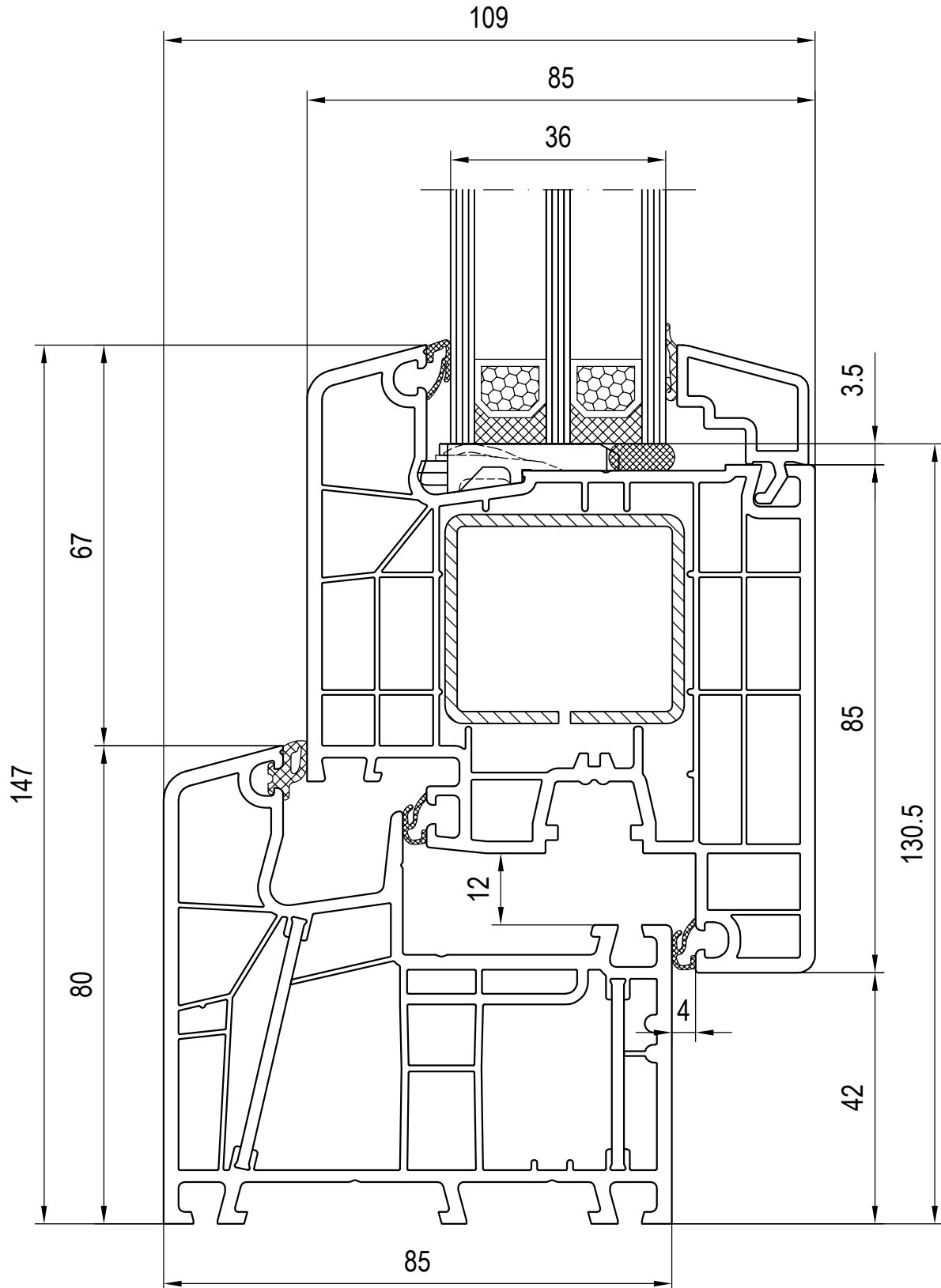


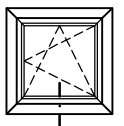
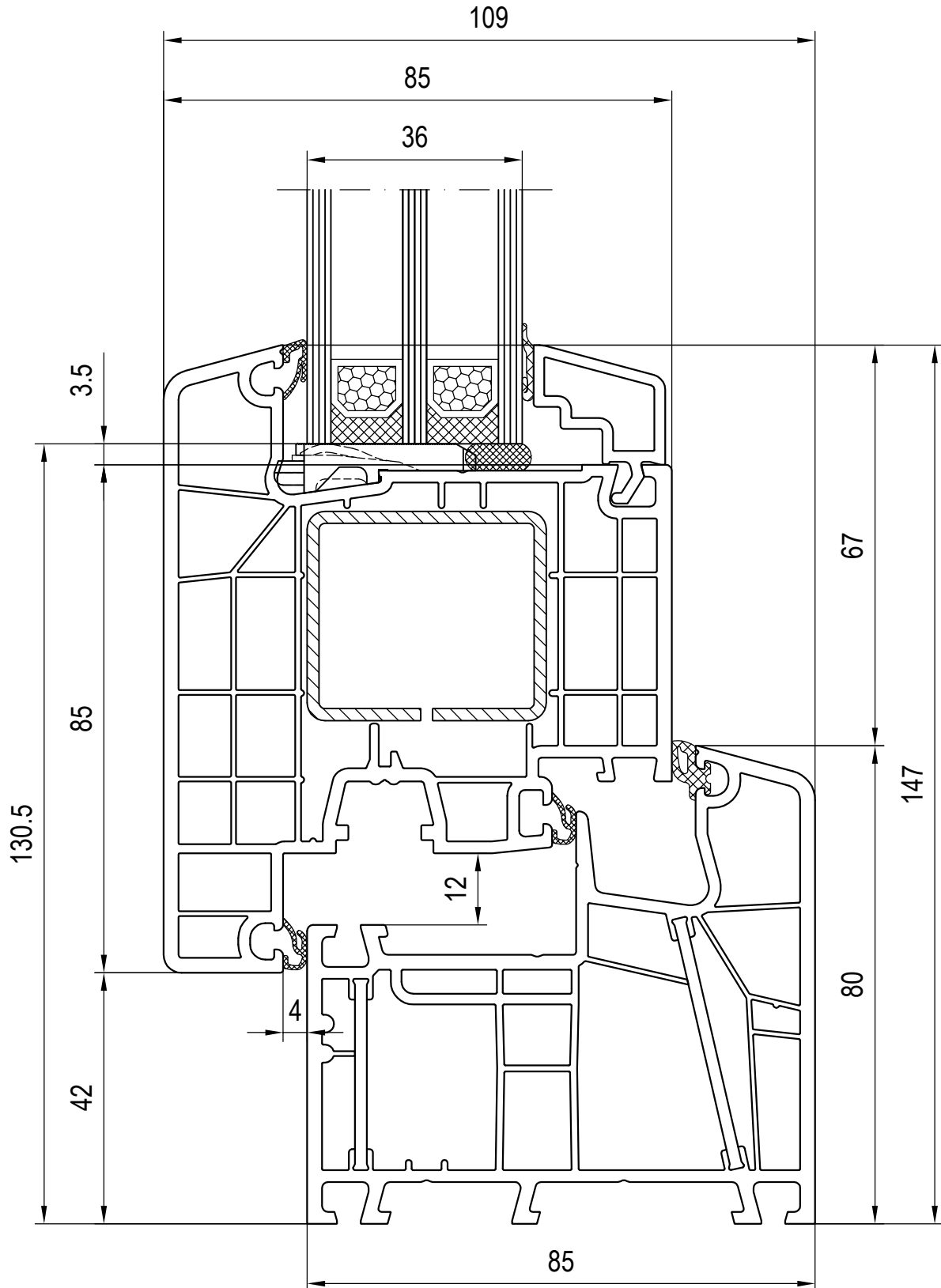


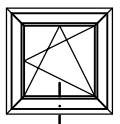
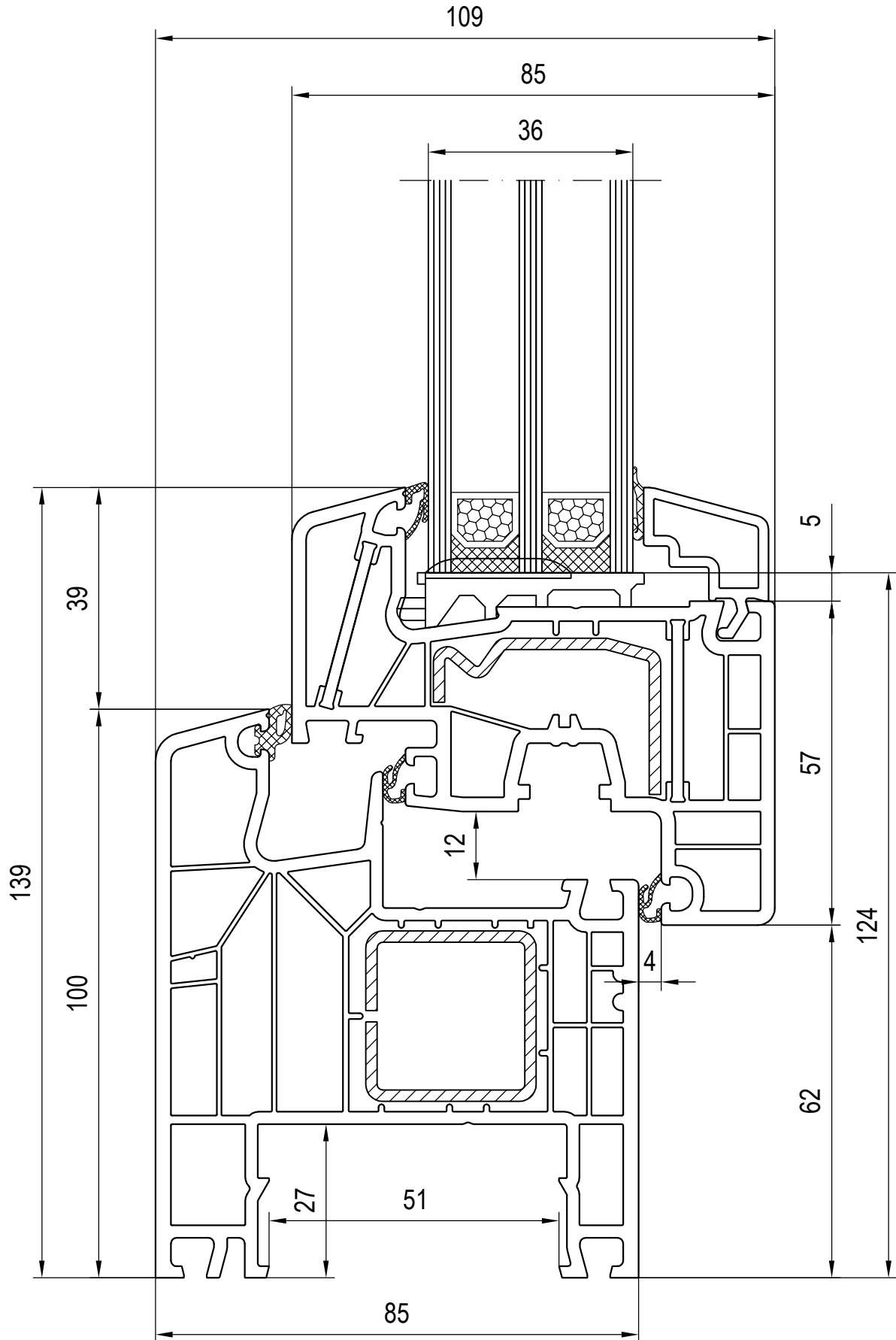


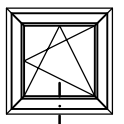
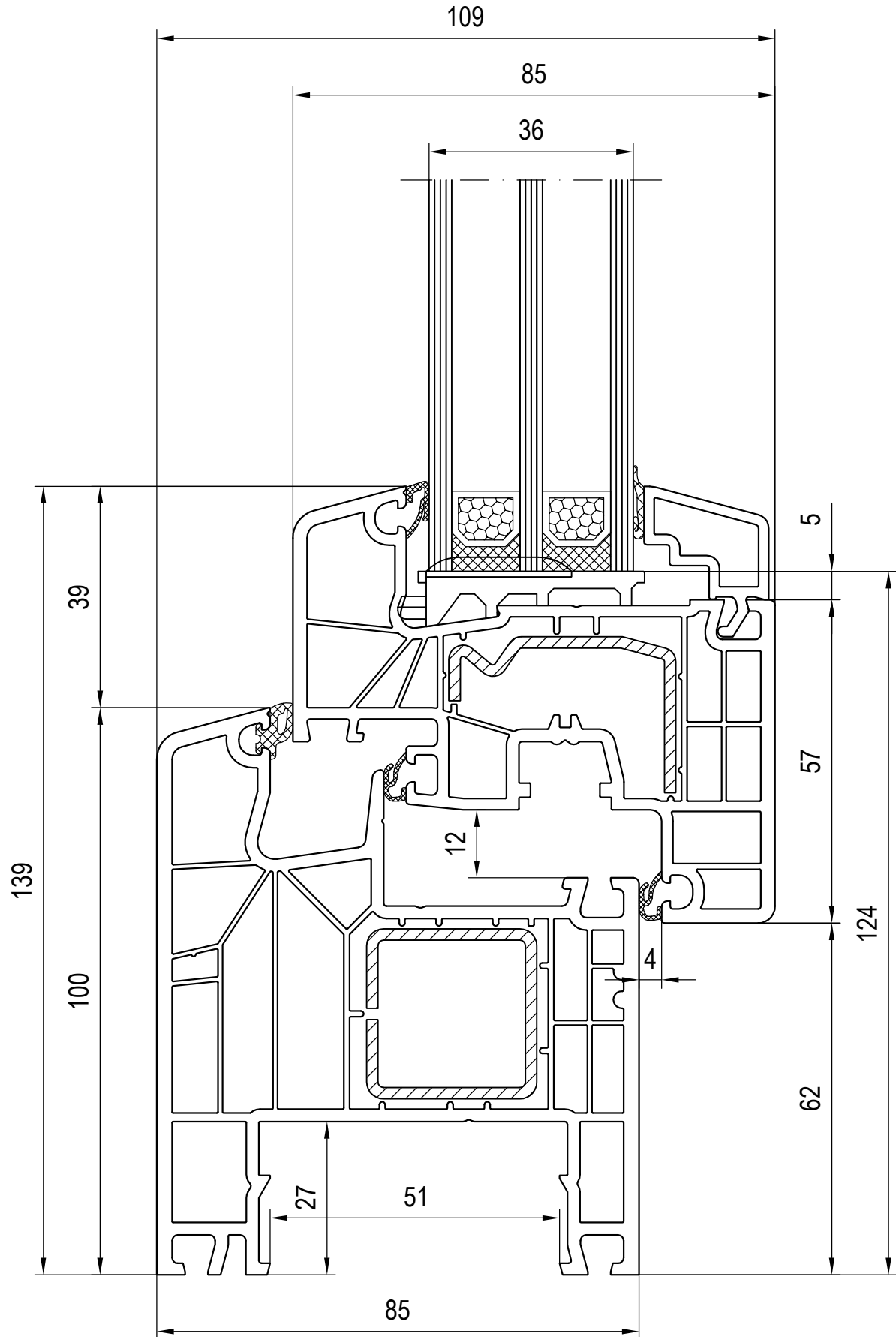


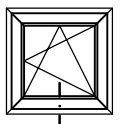
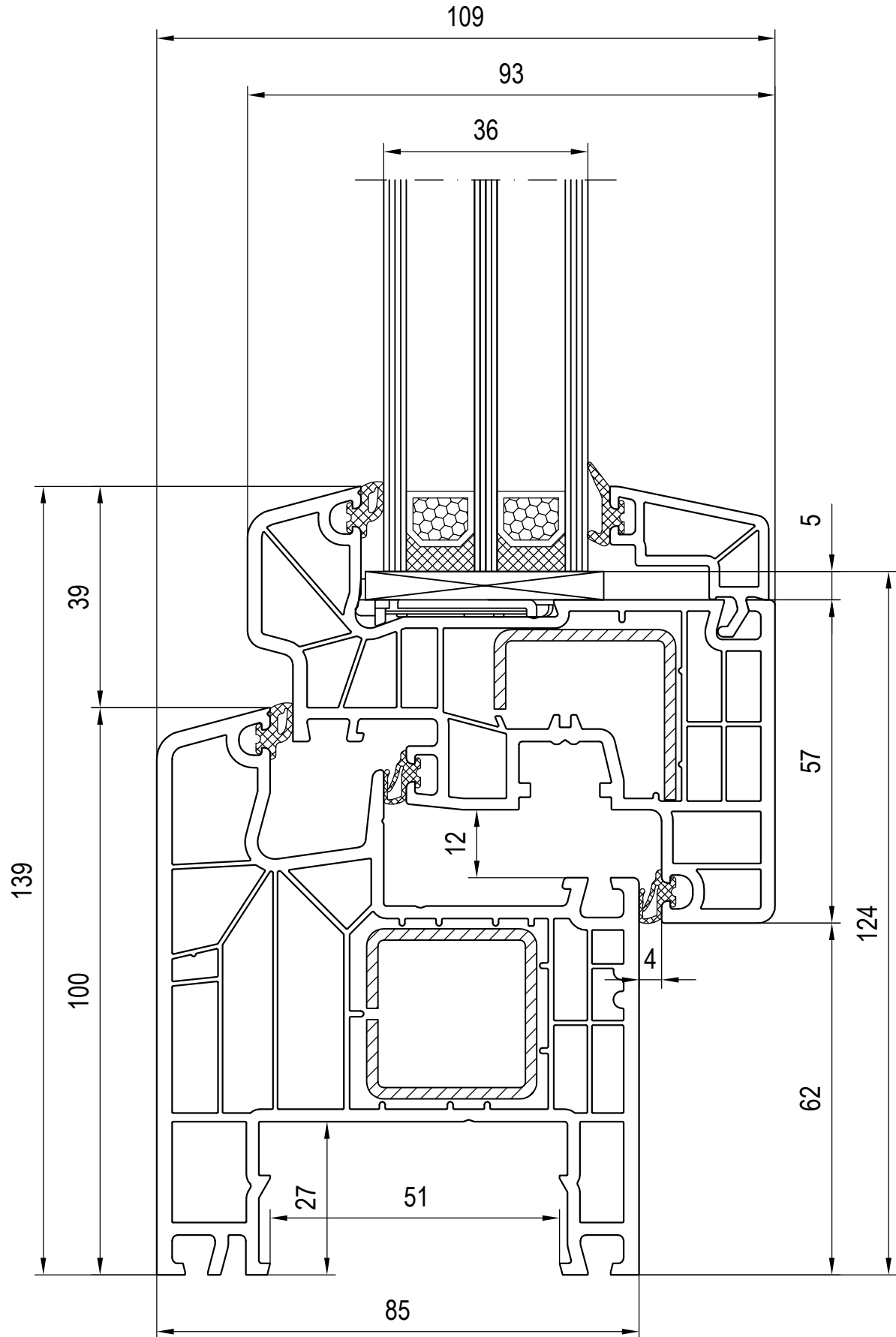


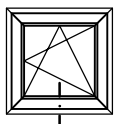
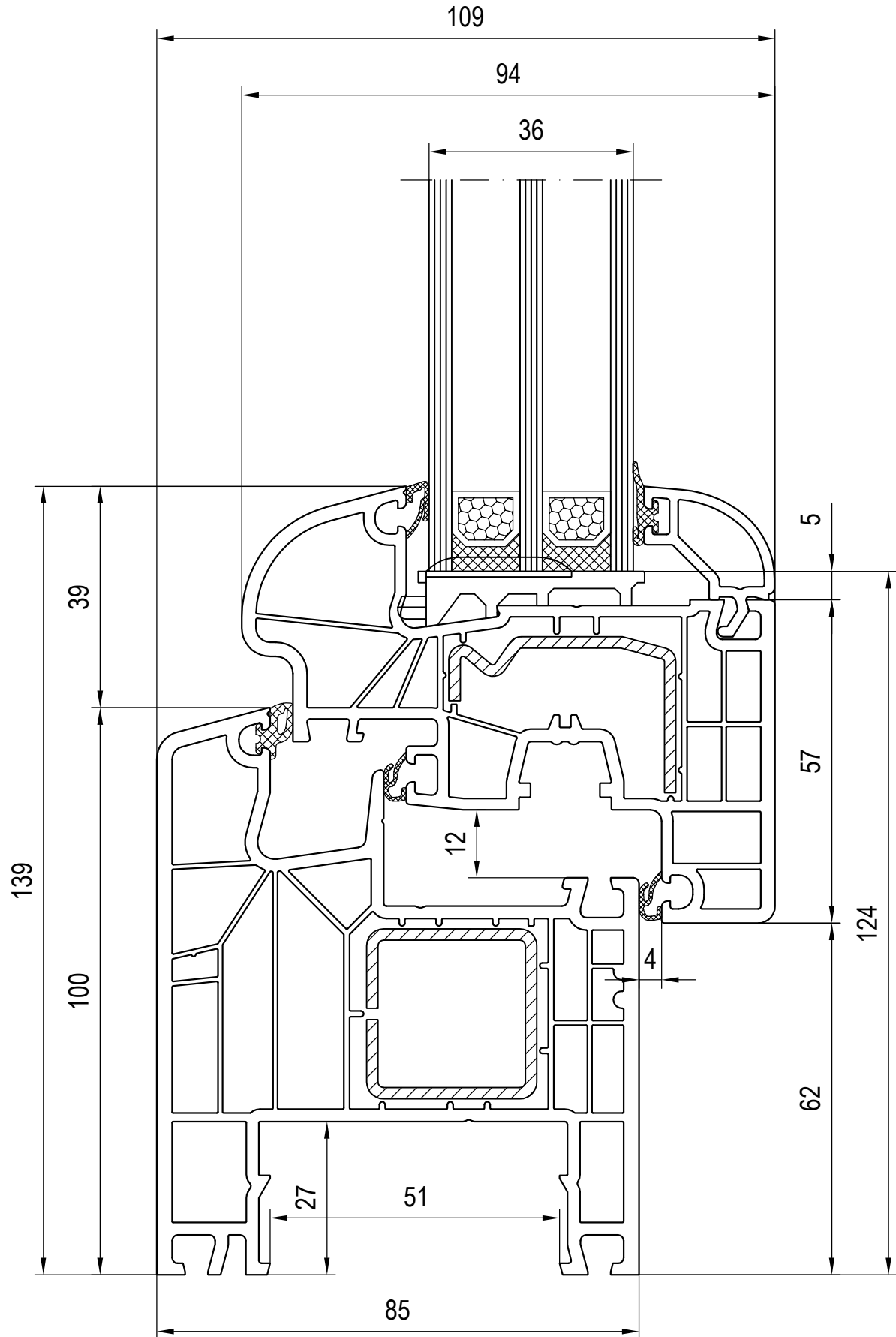


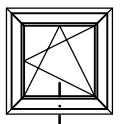
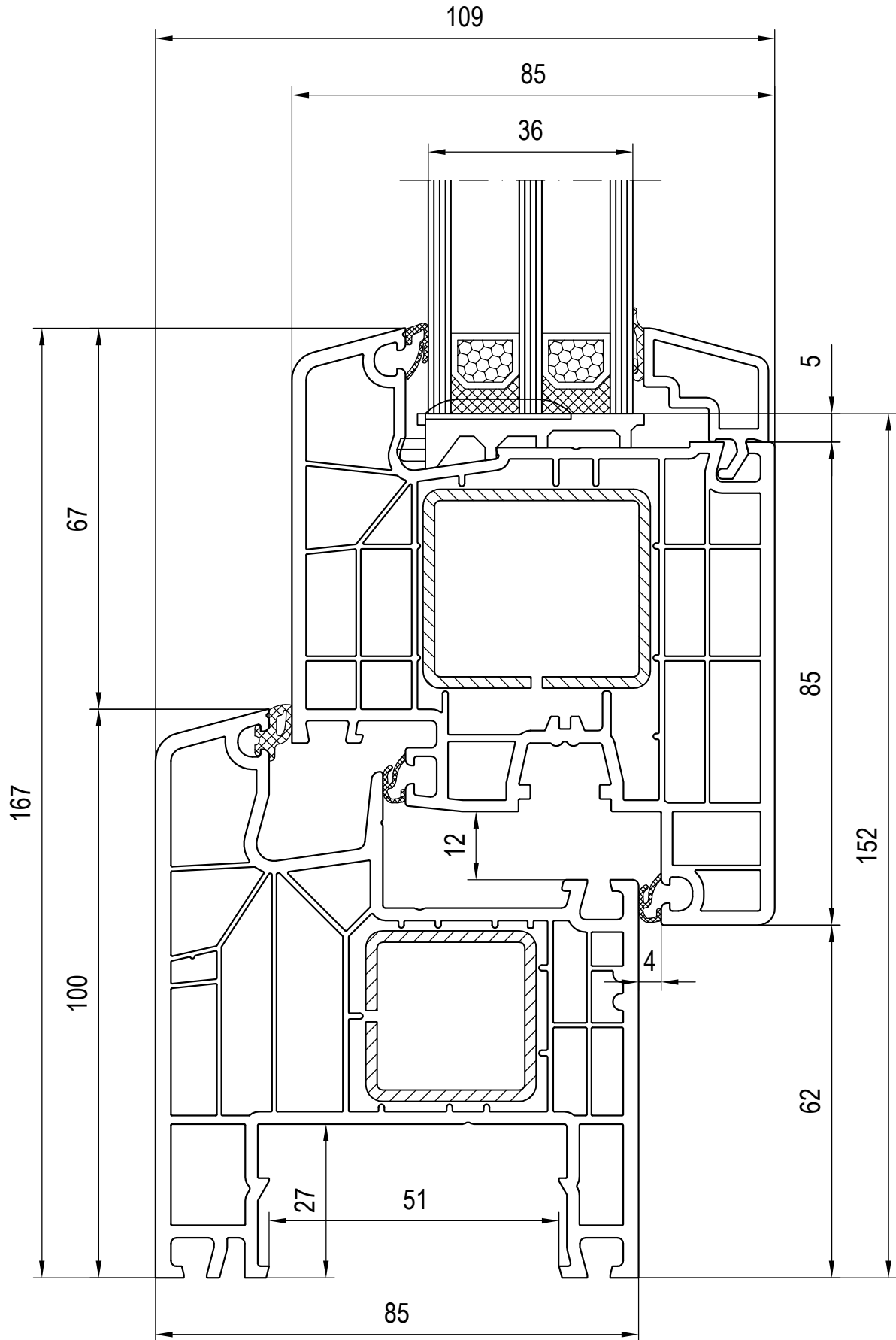


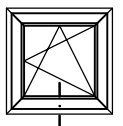
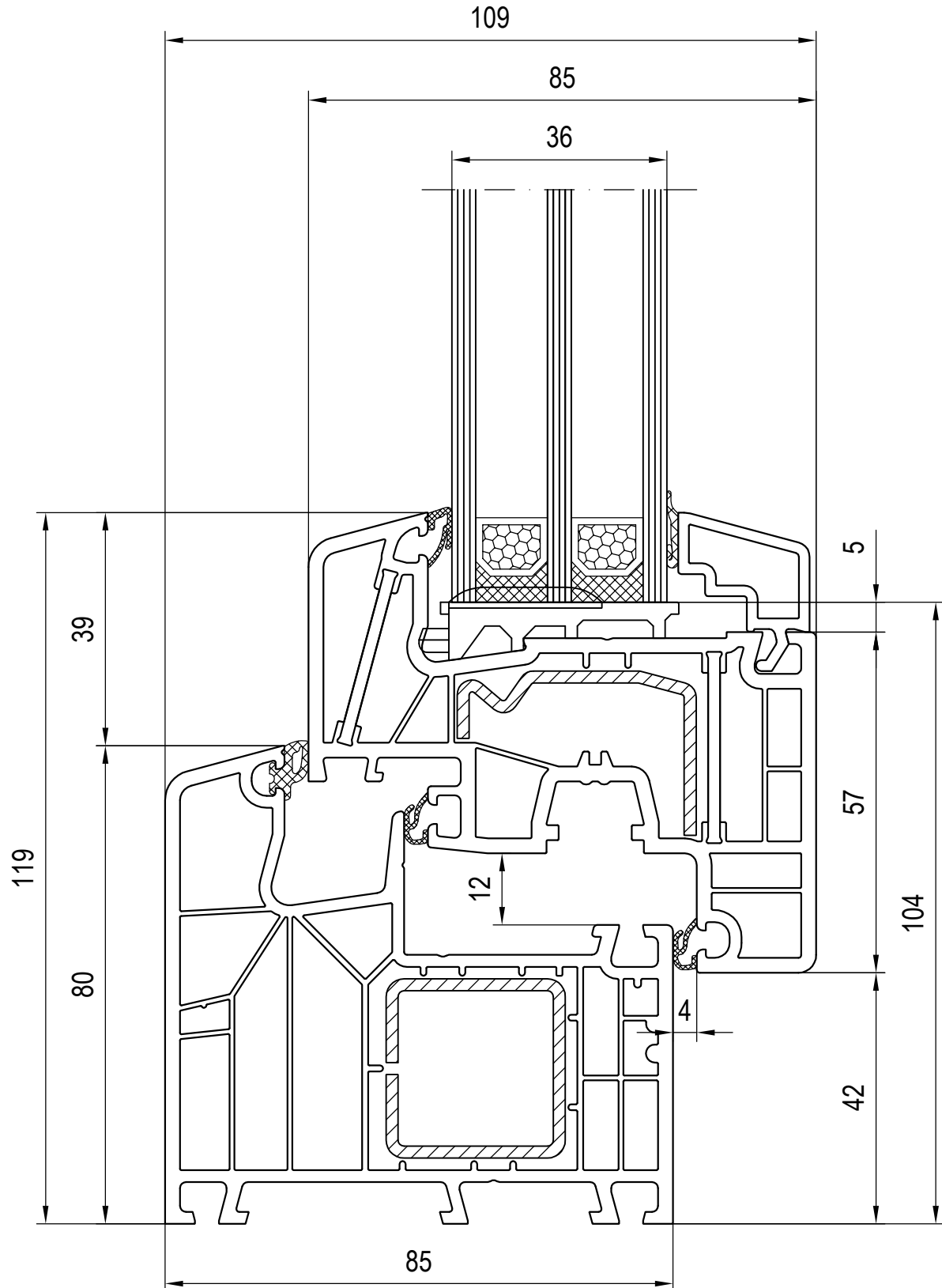


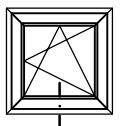
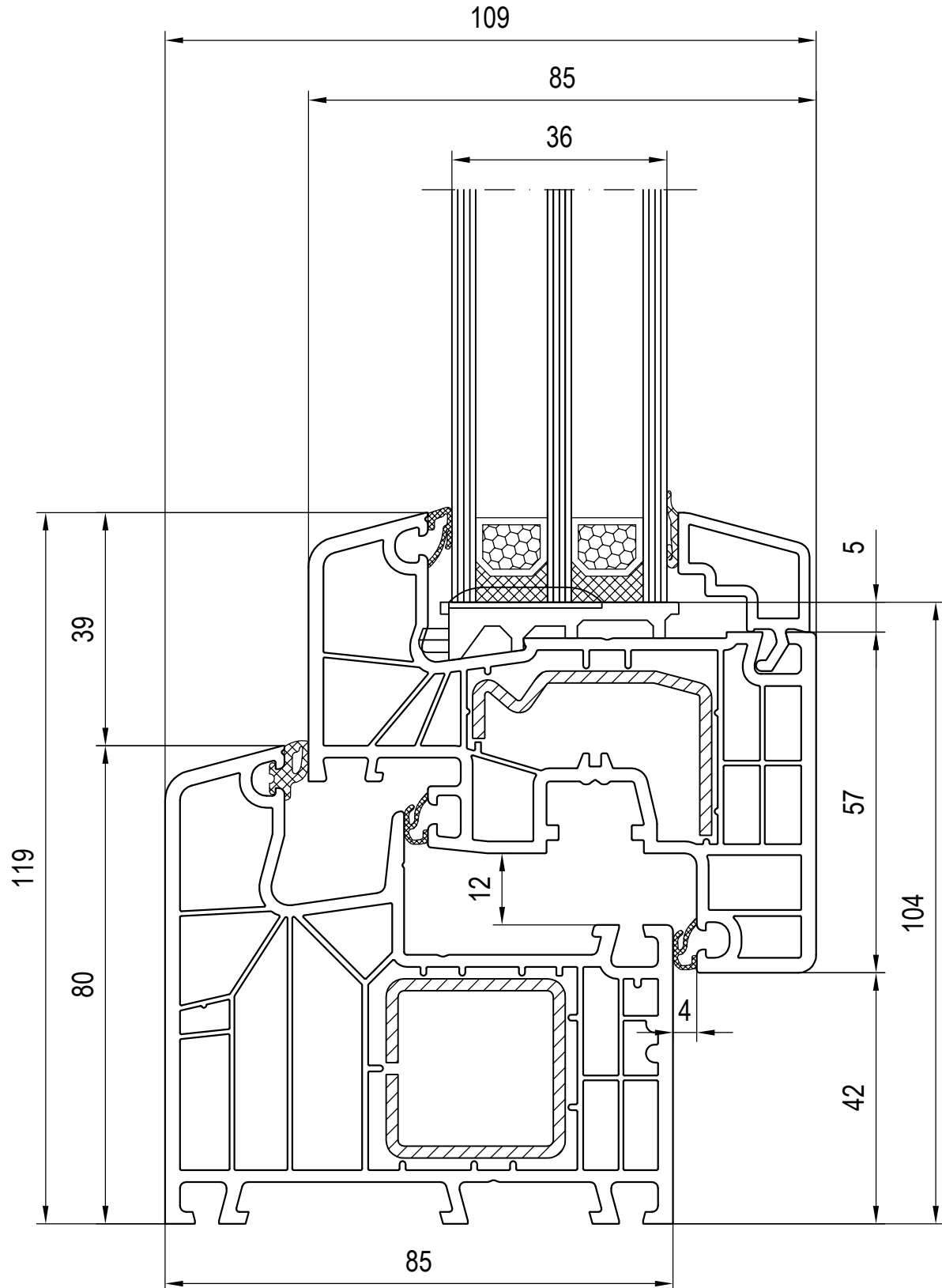


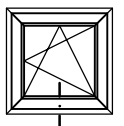
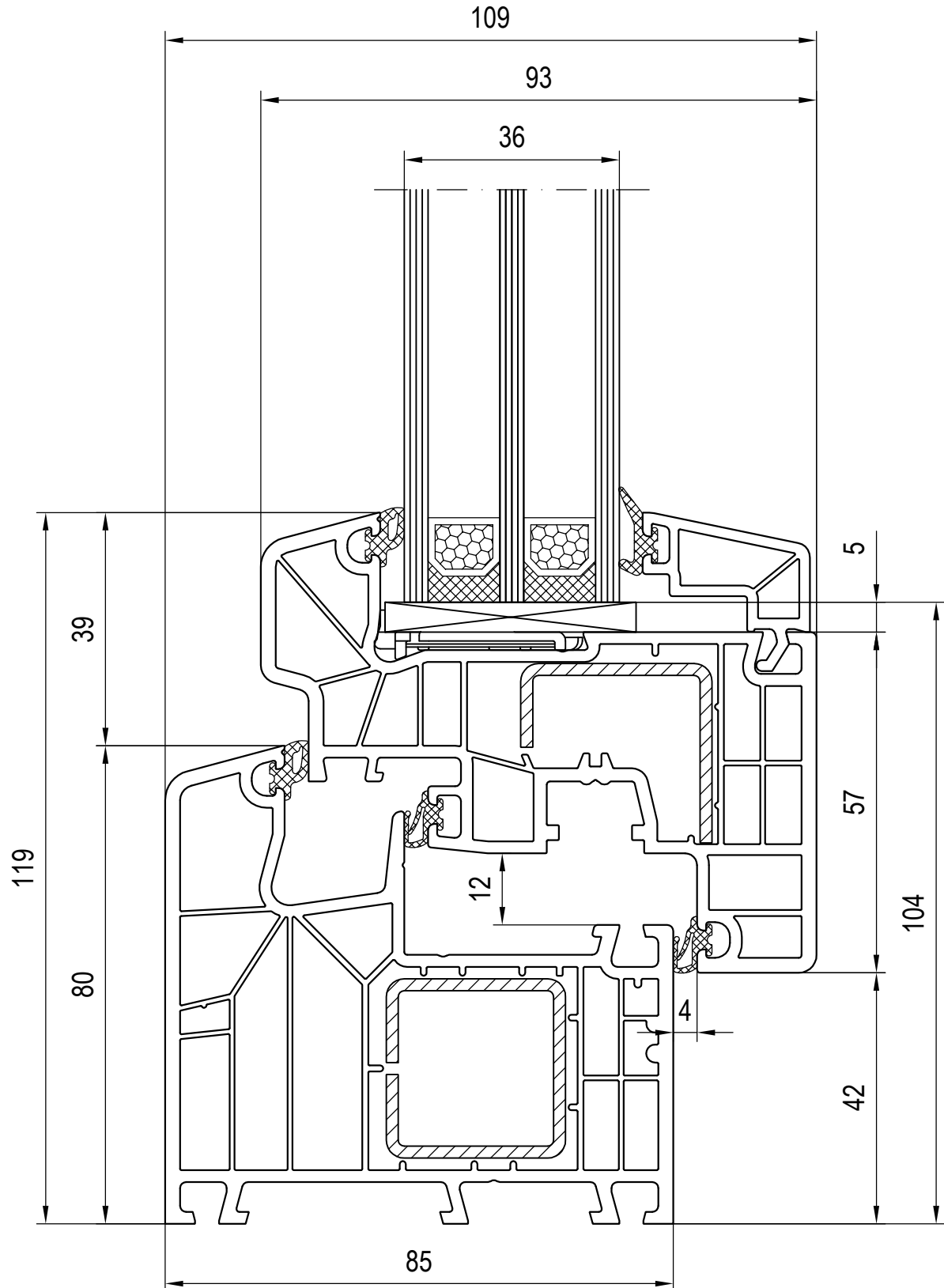


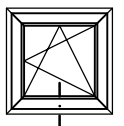
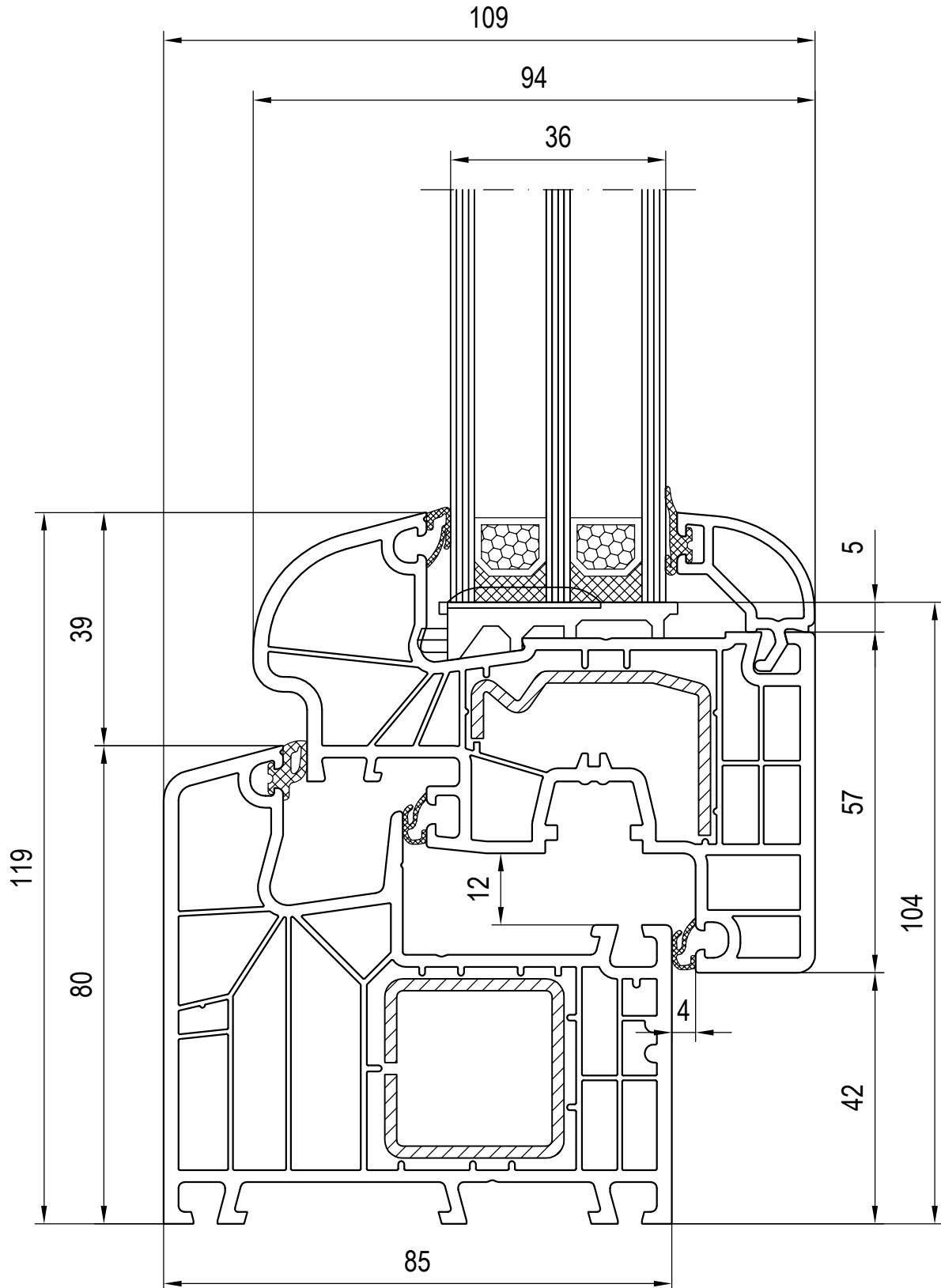


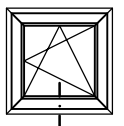
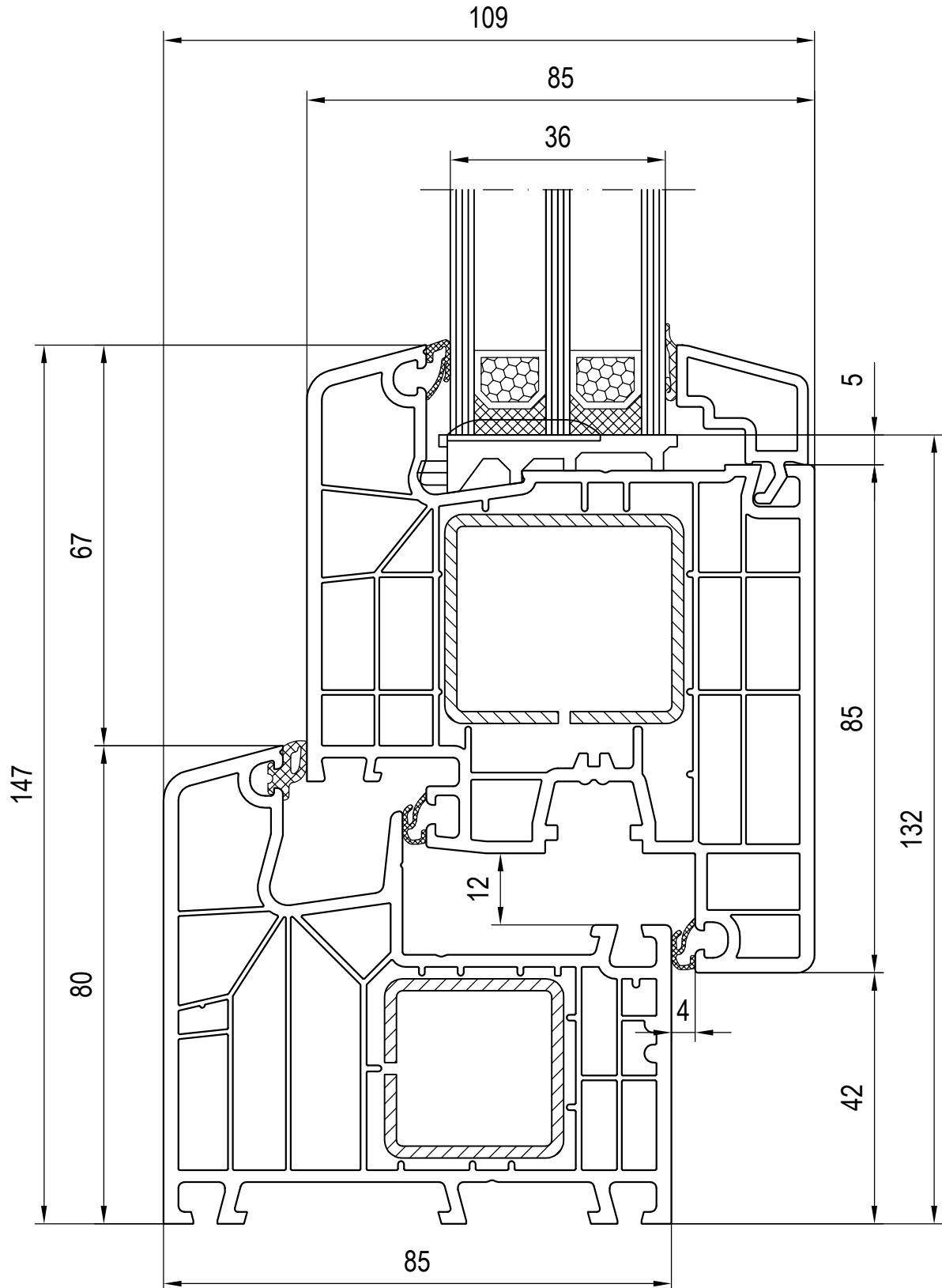


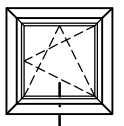
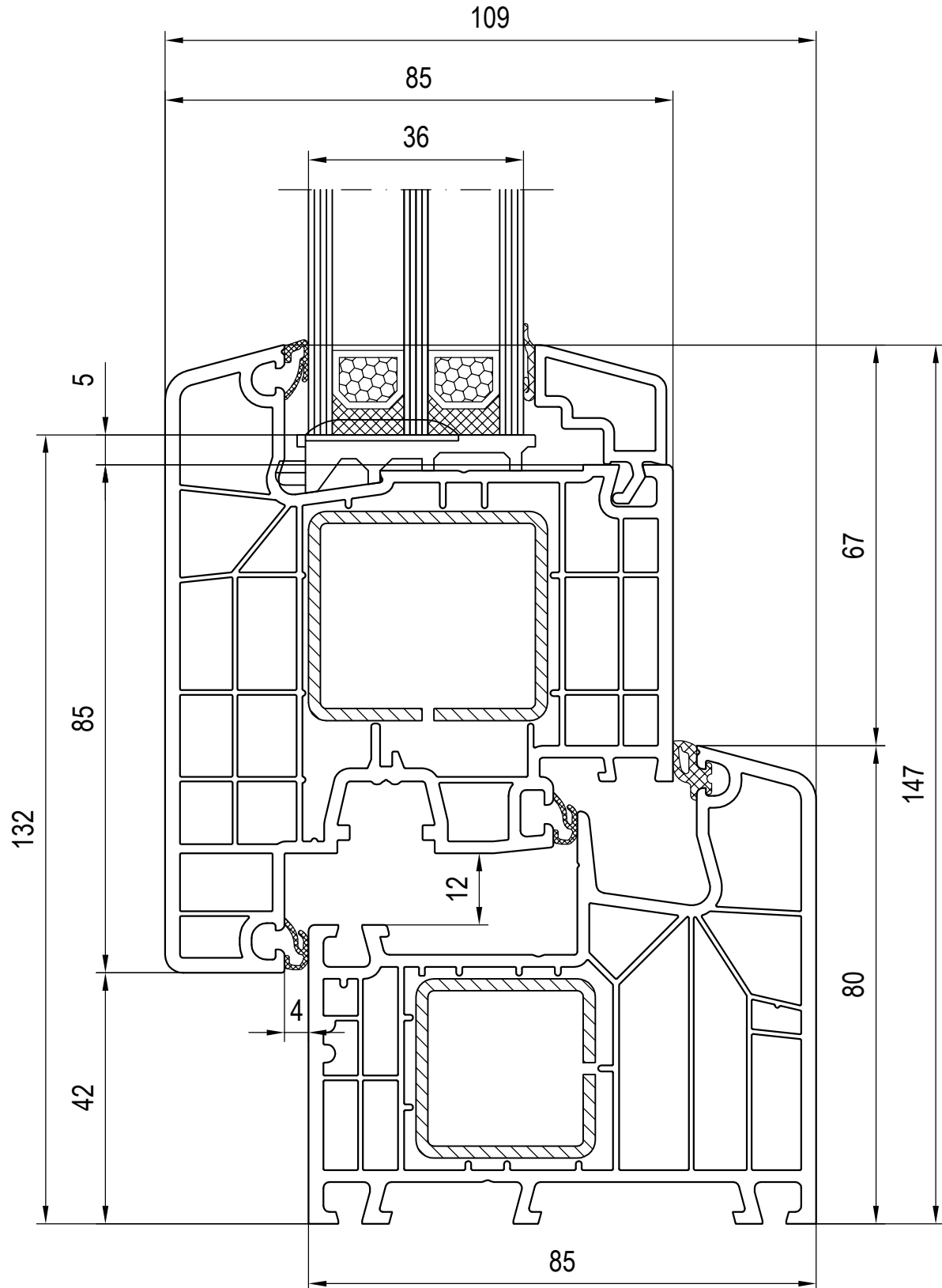


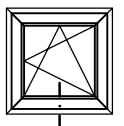
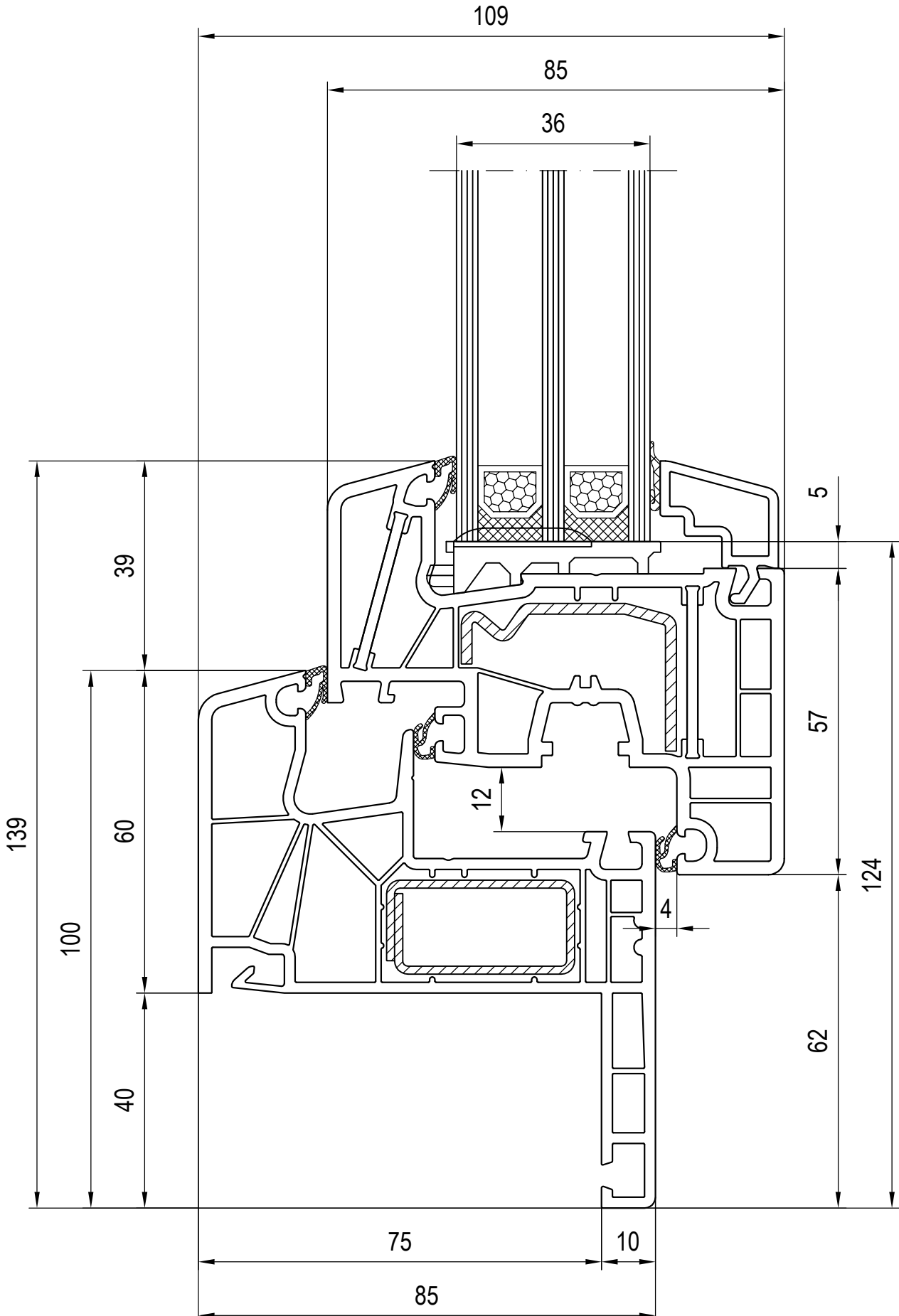


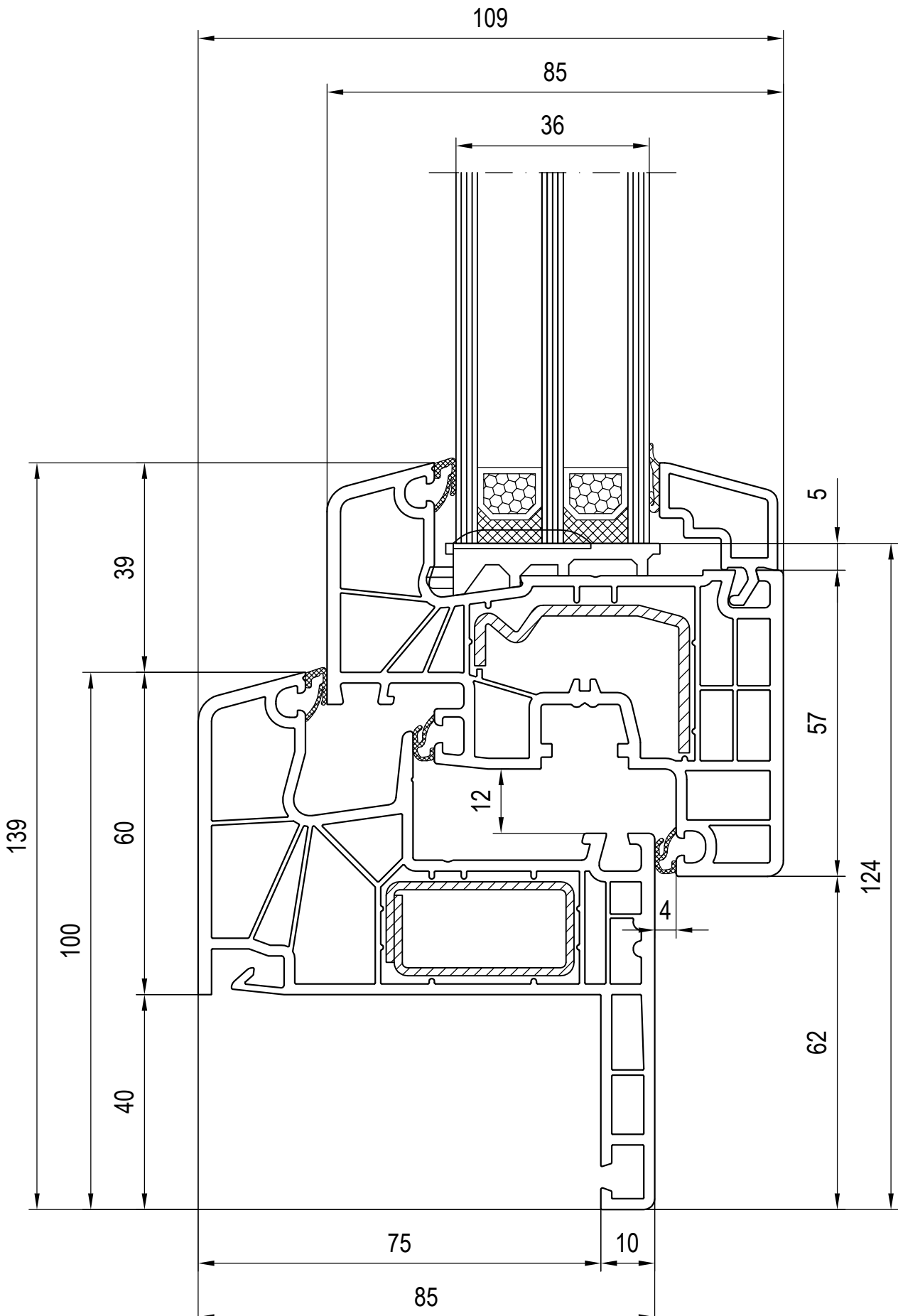












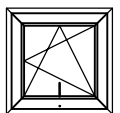
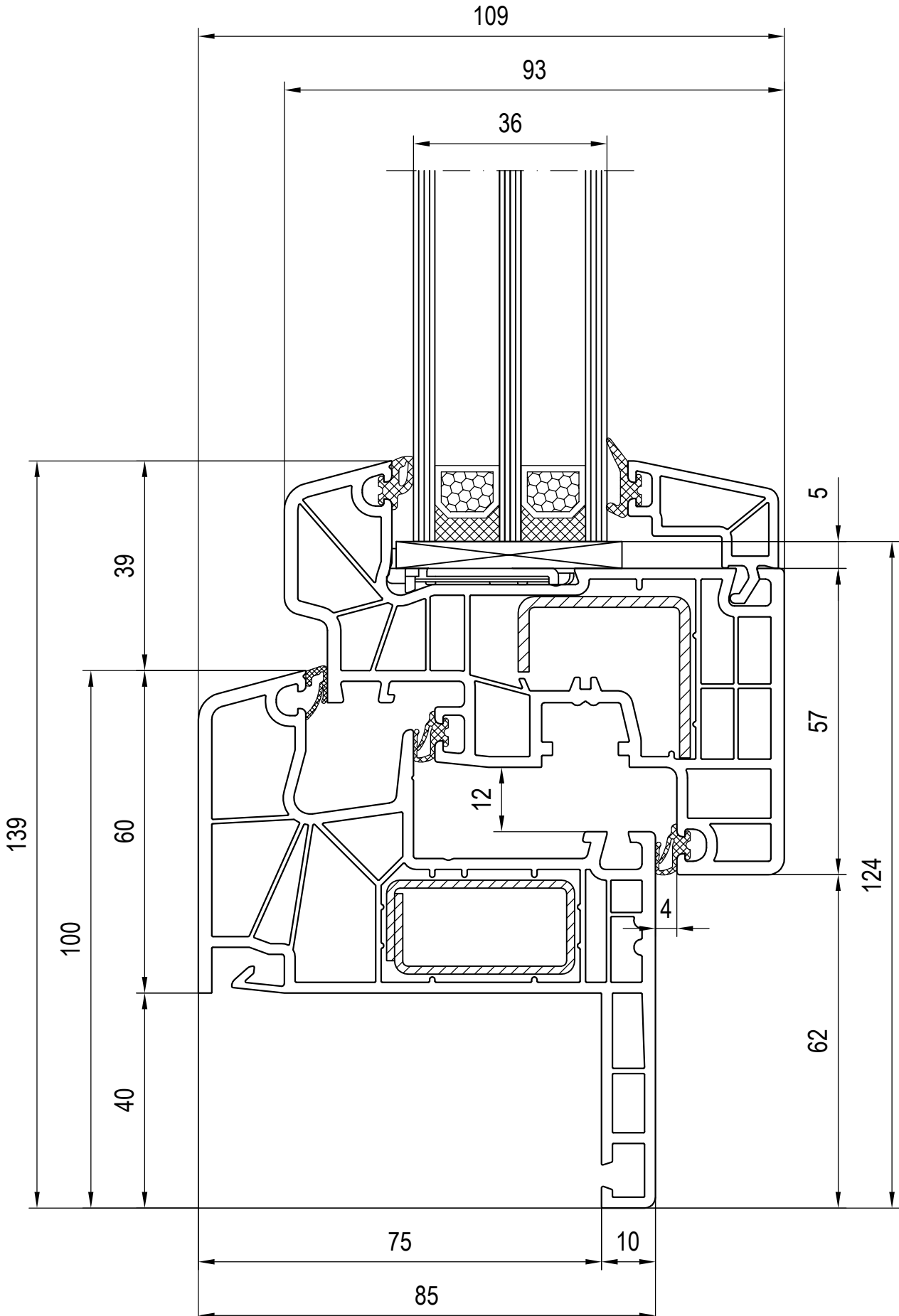
Maßstab 1:1

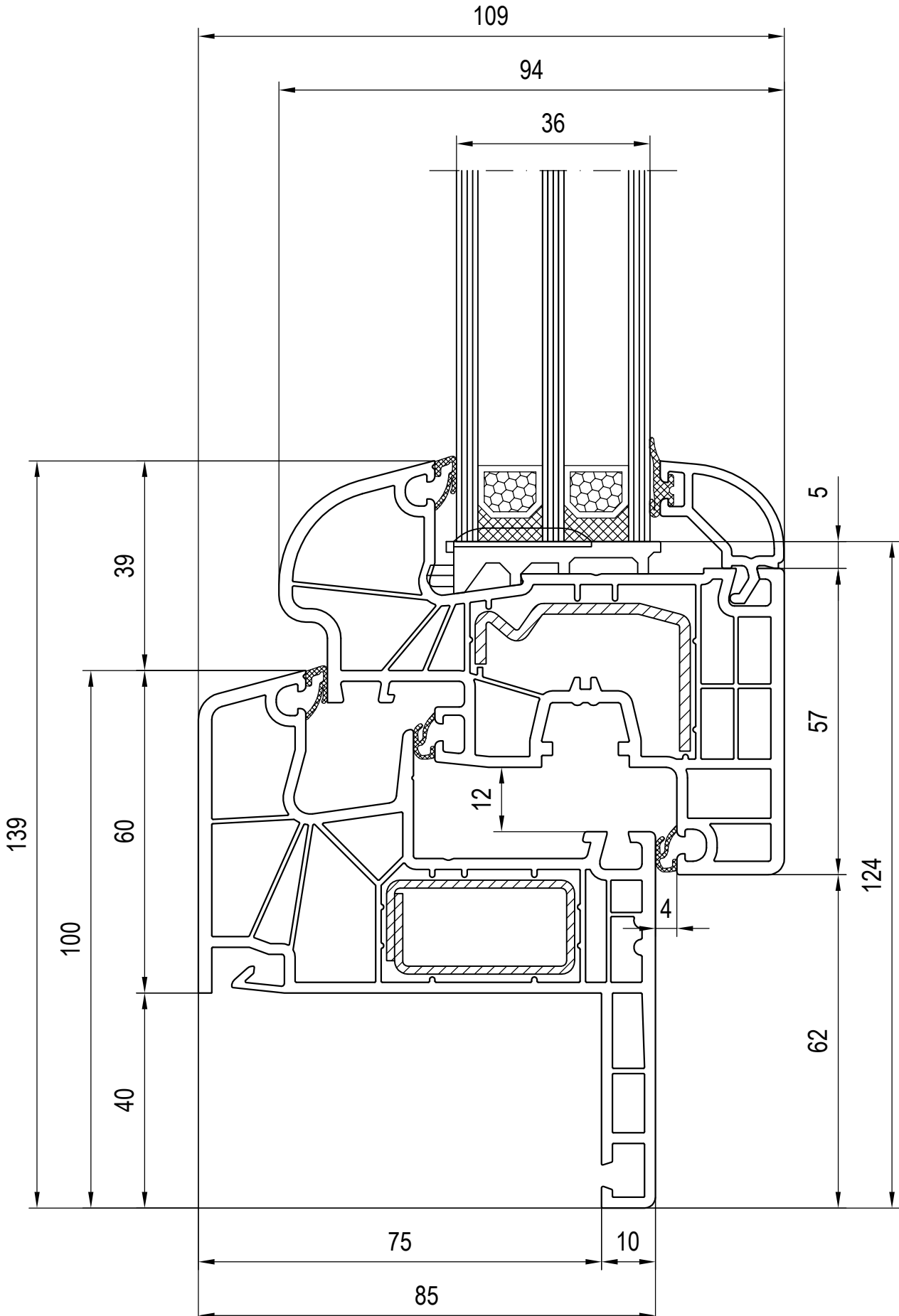
03_D_01_8*

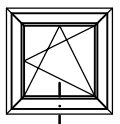
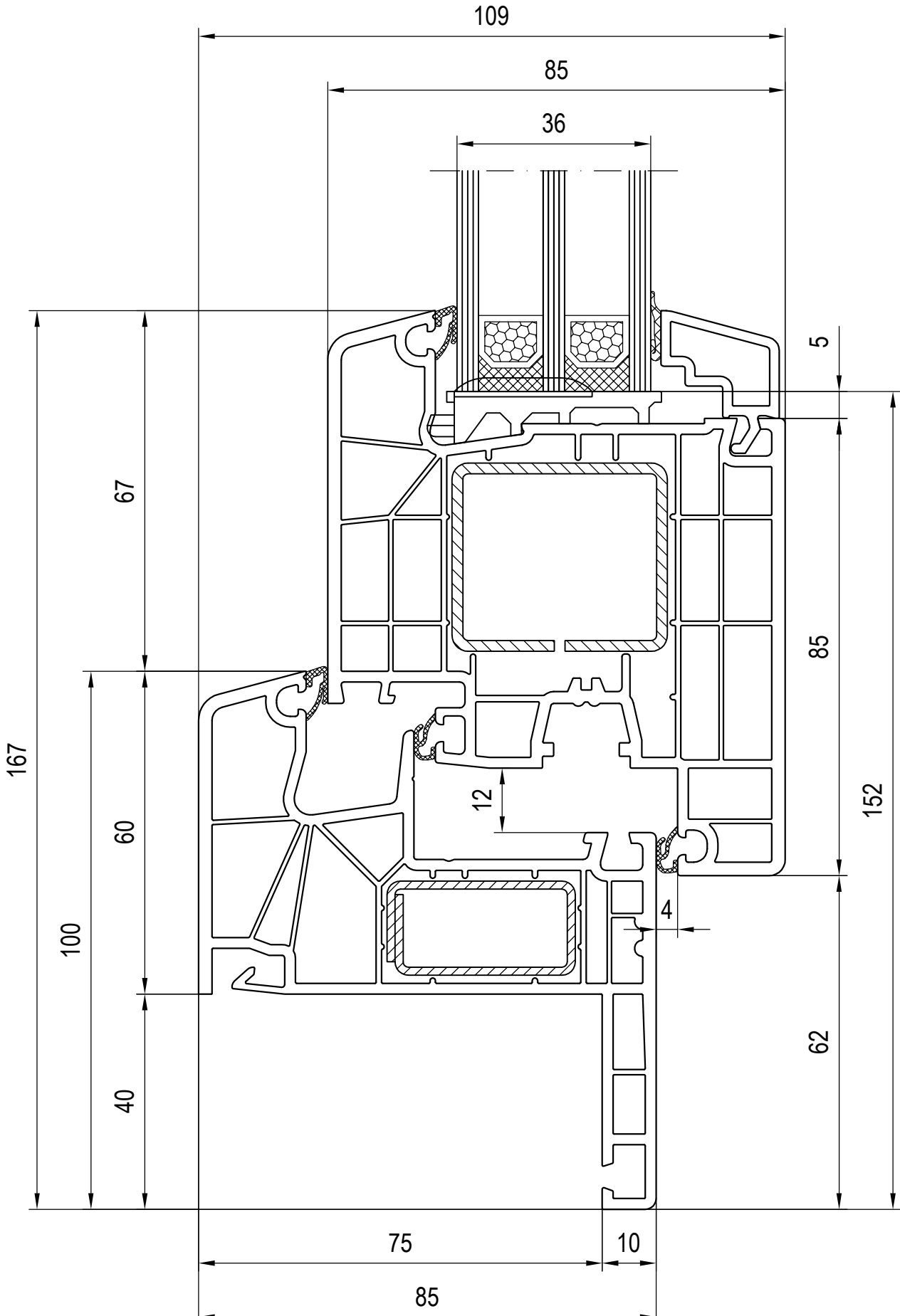
de Technische Änderungen und Irrtümer vorbehalten!

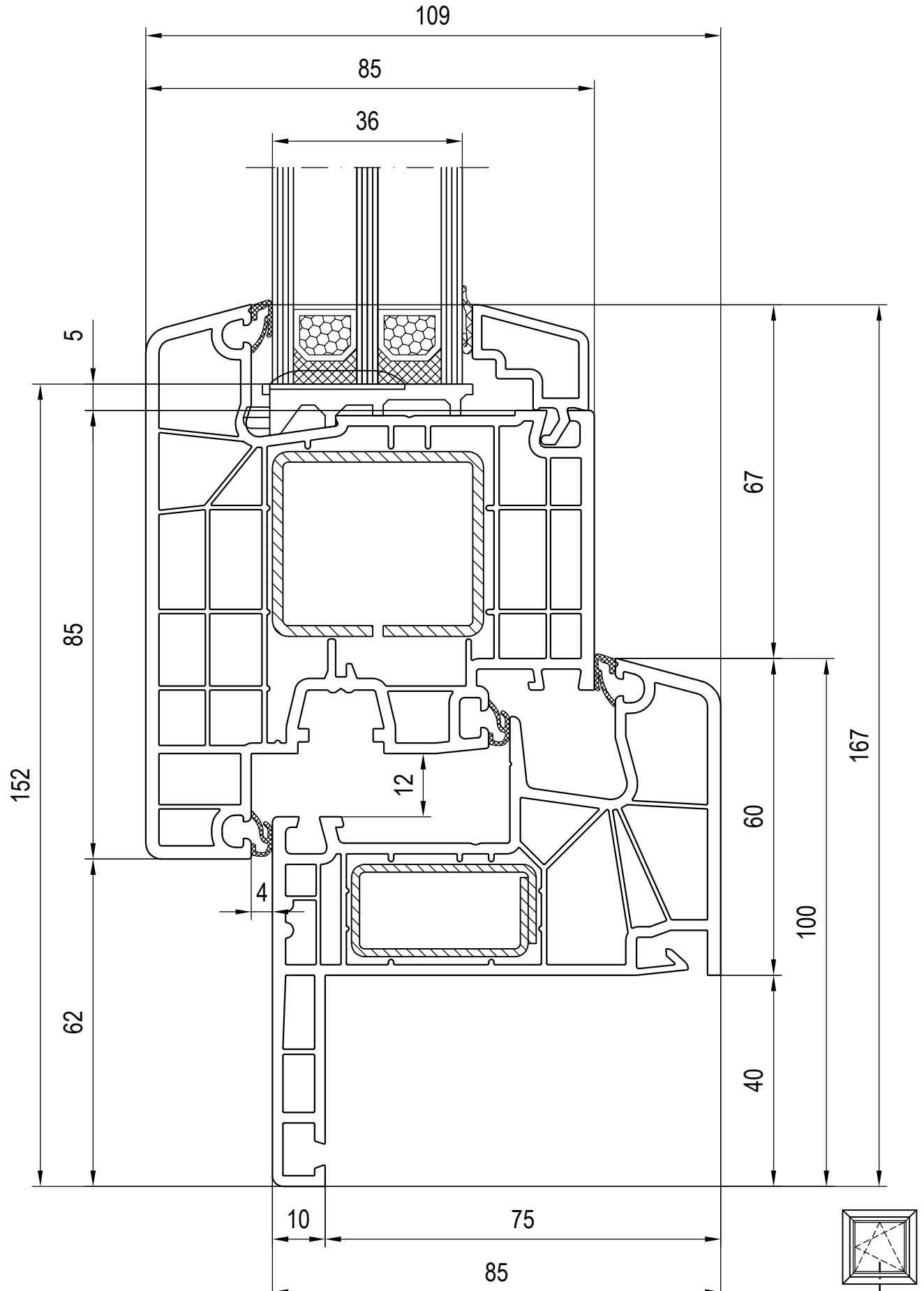
Kombinationen: Rahmen - Flügel
120636/120666 Glasleiste

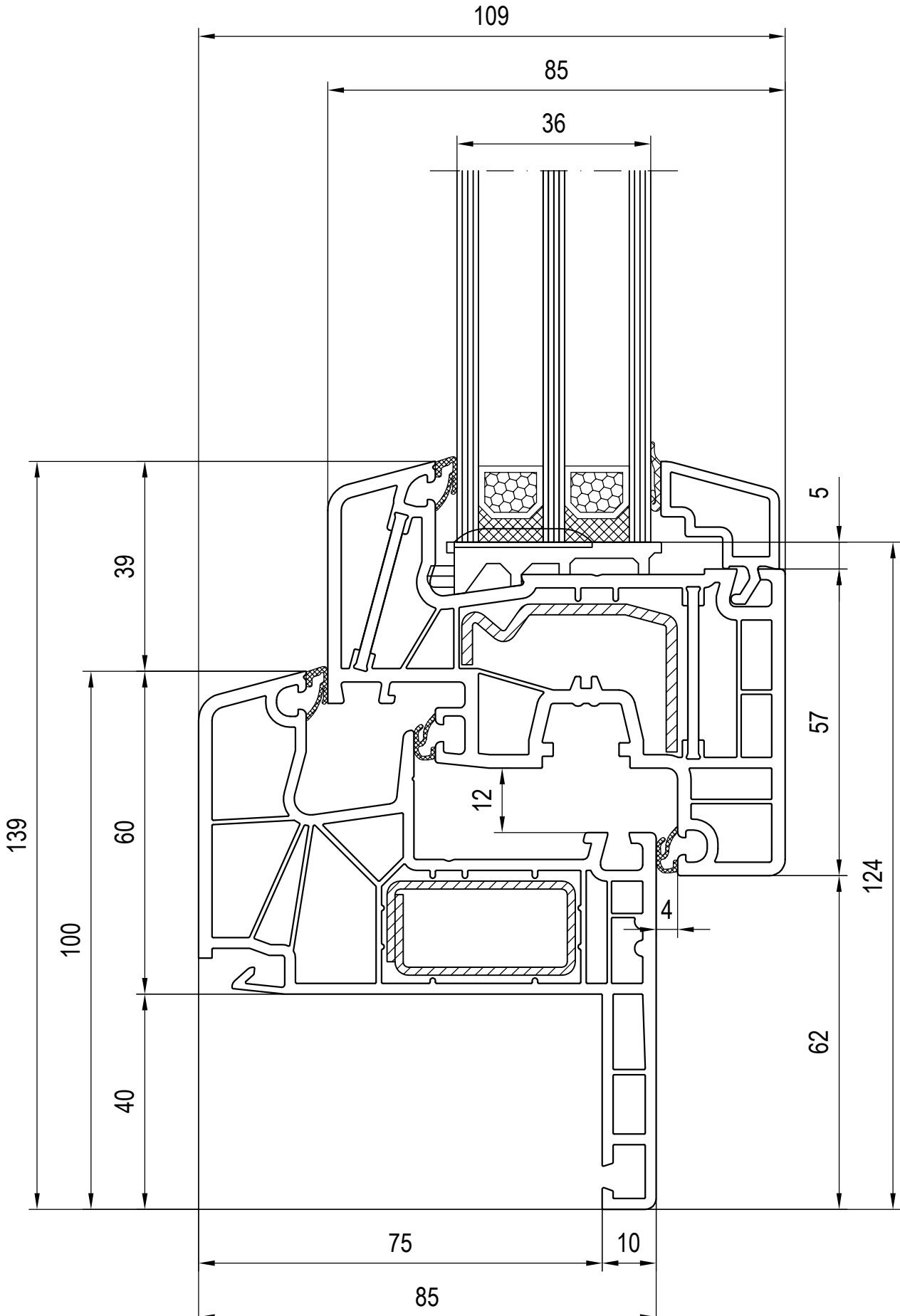
Rahmen 180x15
Flügel 180x20

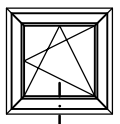
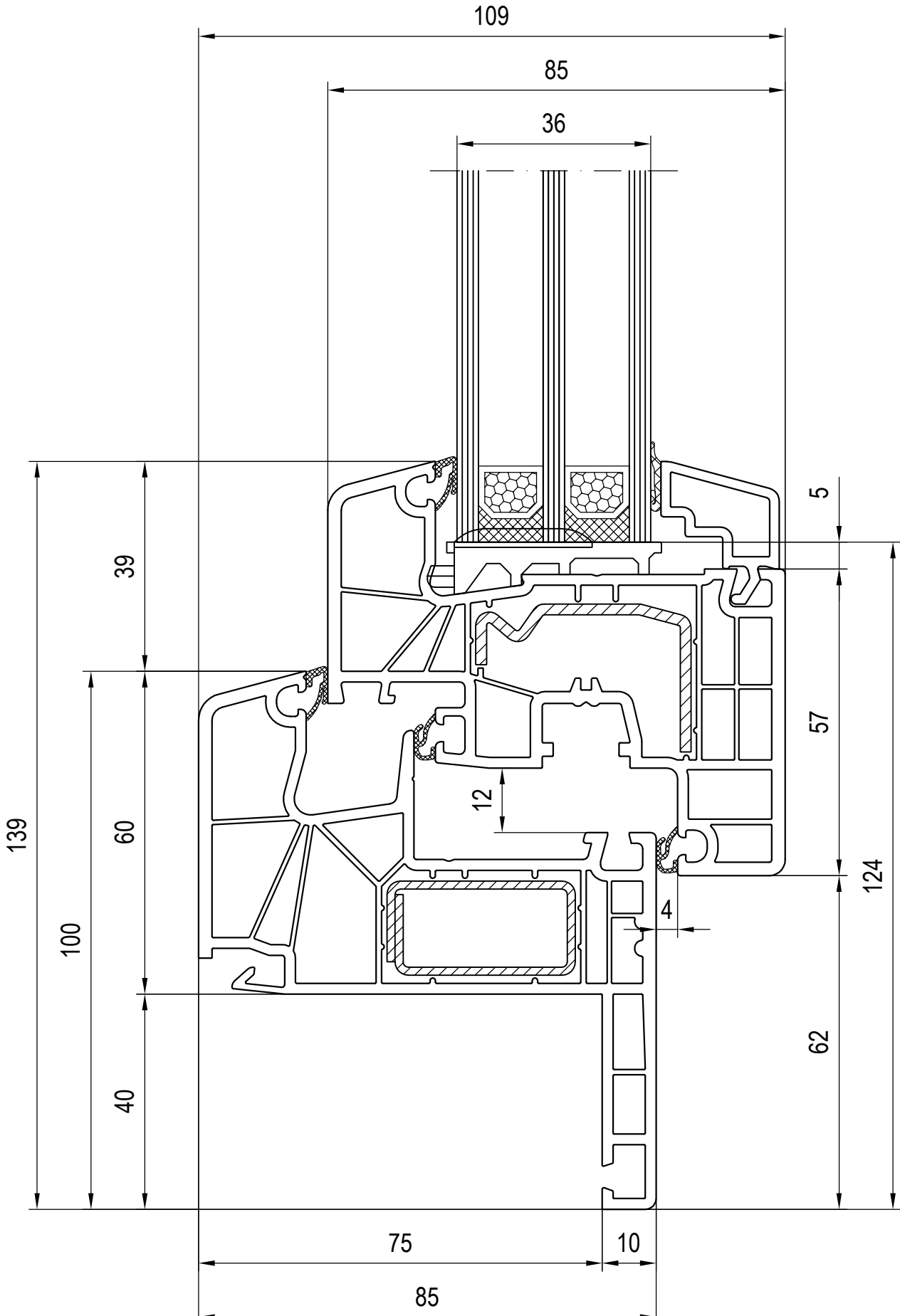


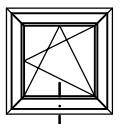
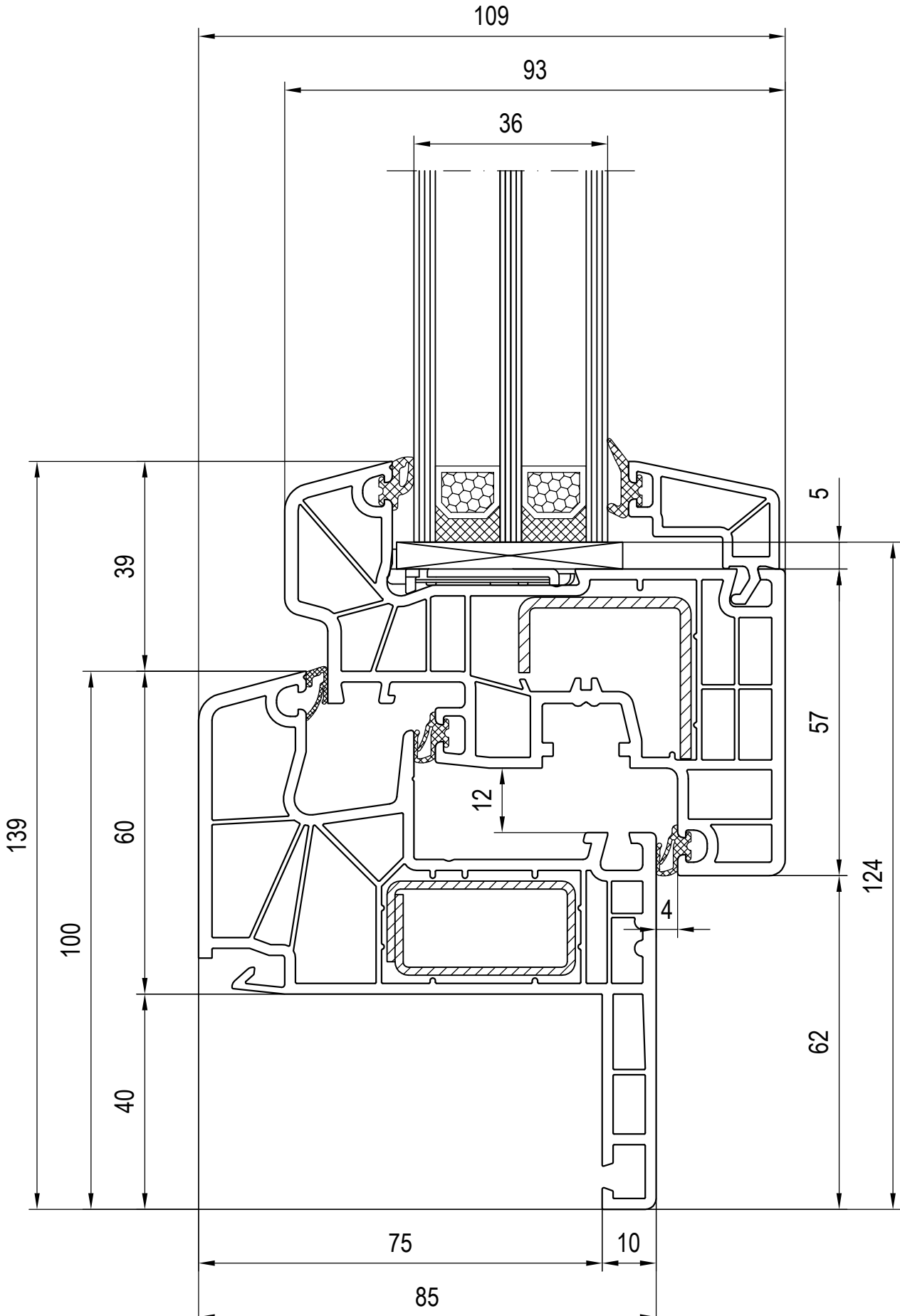












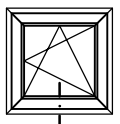
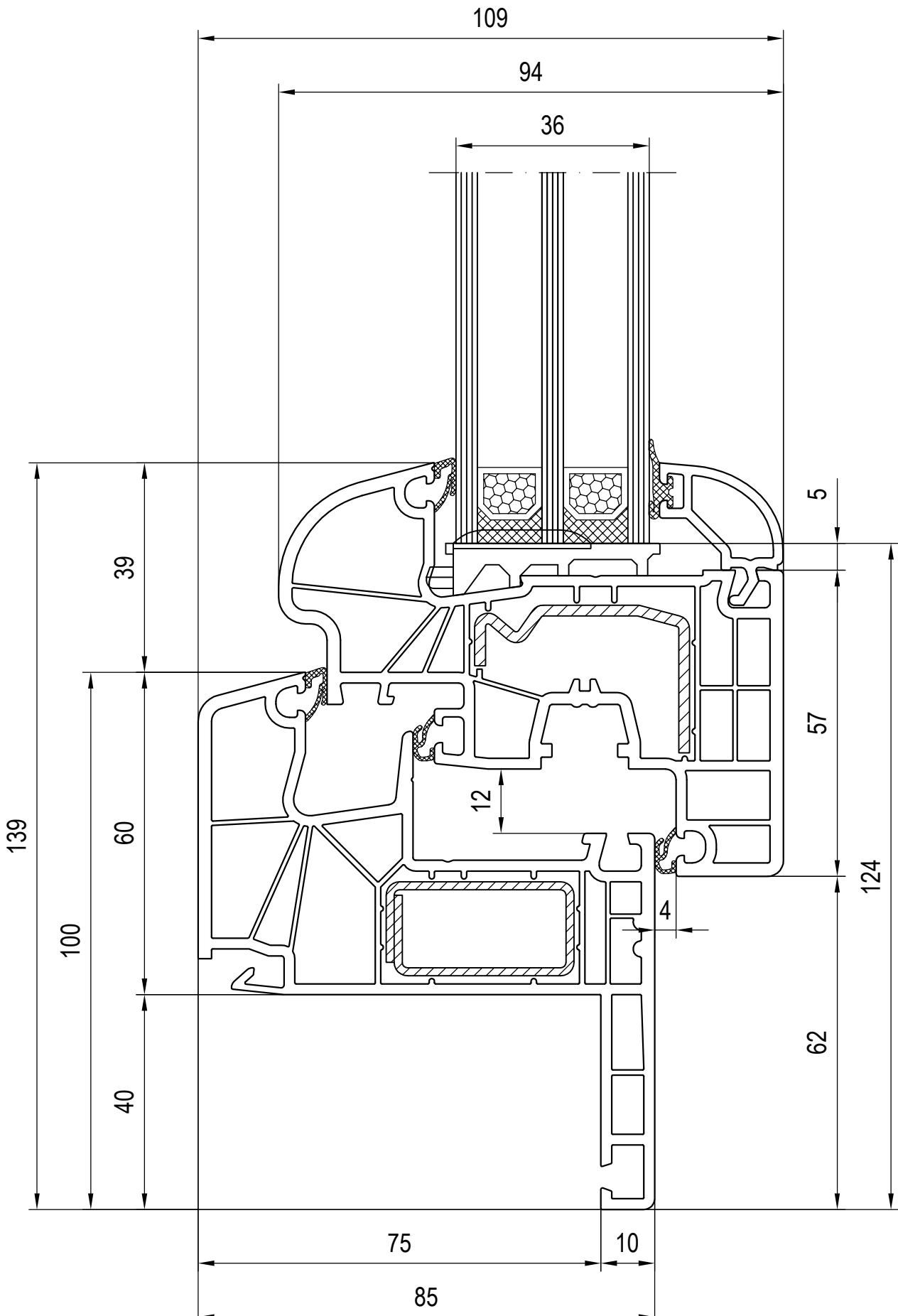
Maßstab 1:1

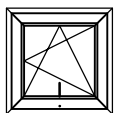
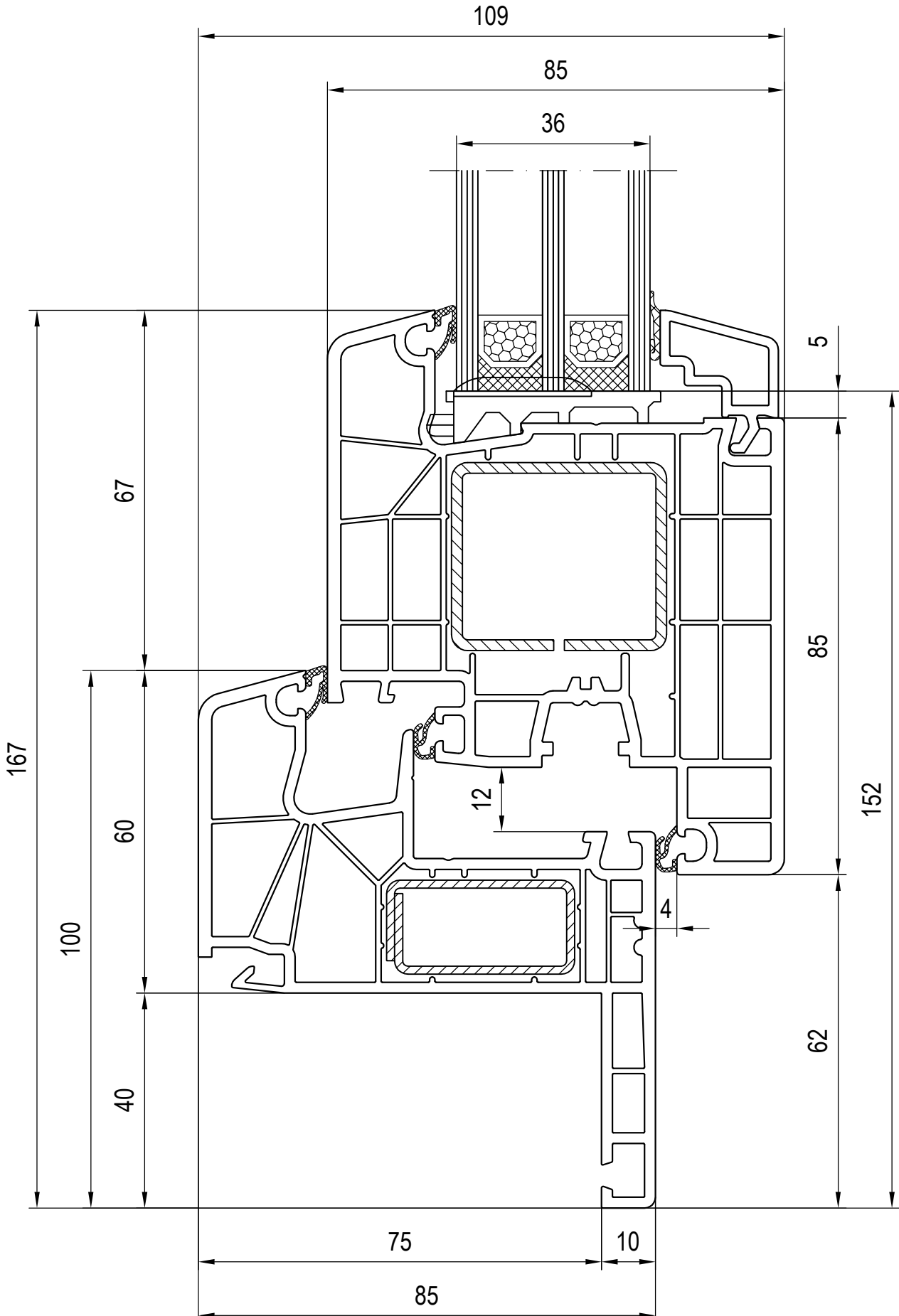
03_D_01_8*

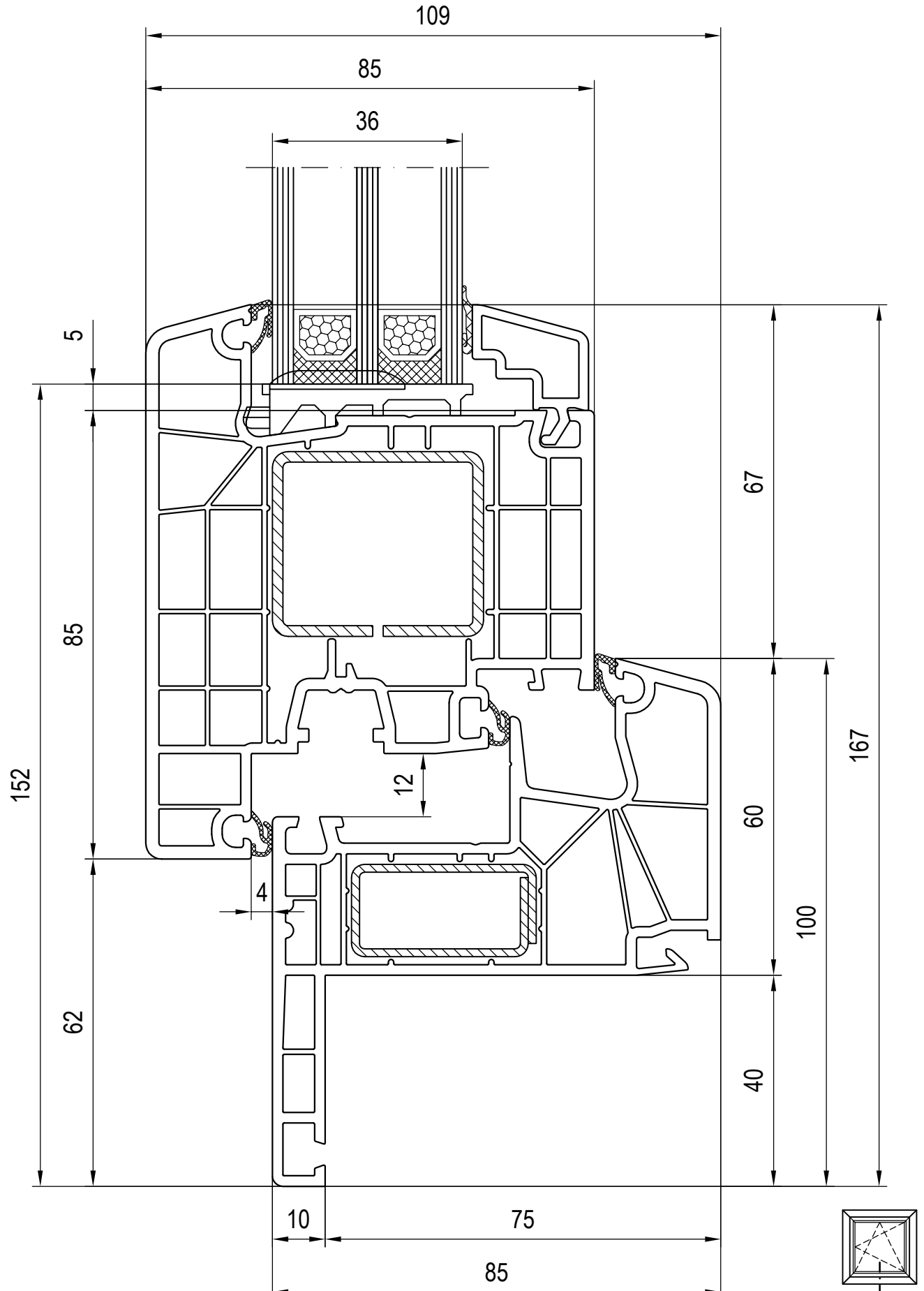
de Technische Änderungen und Irrtümer vorbehalten!

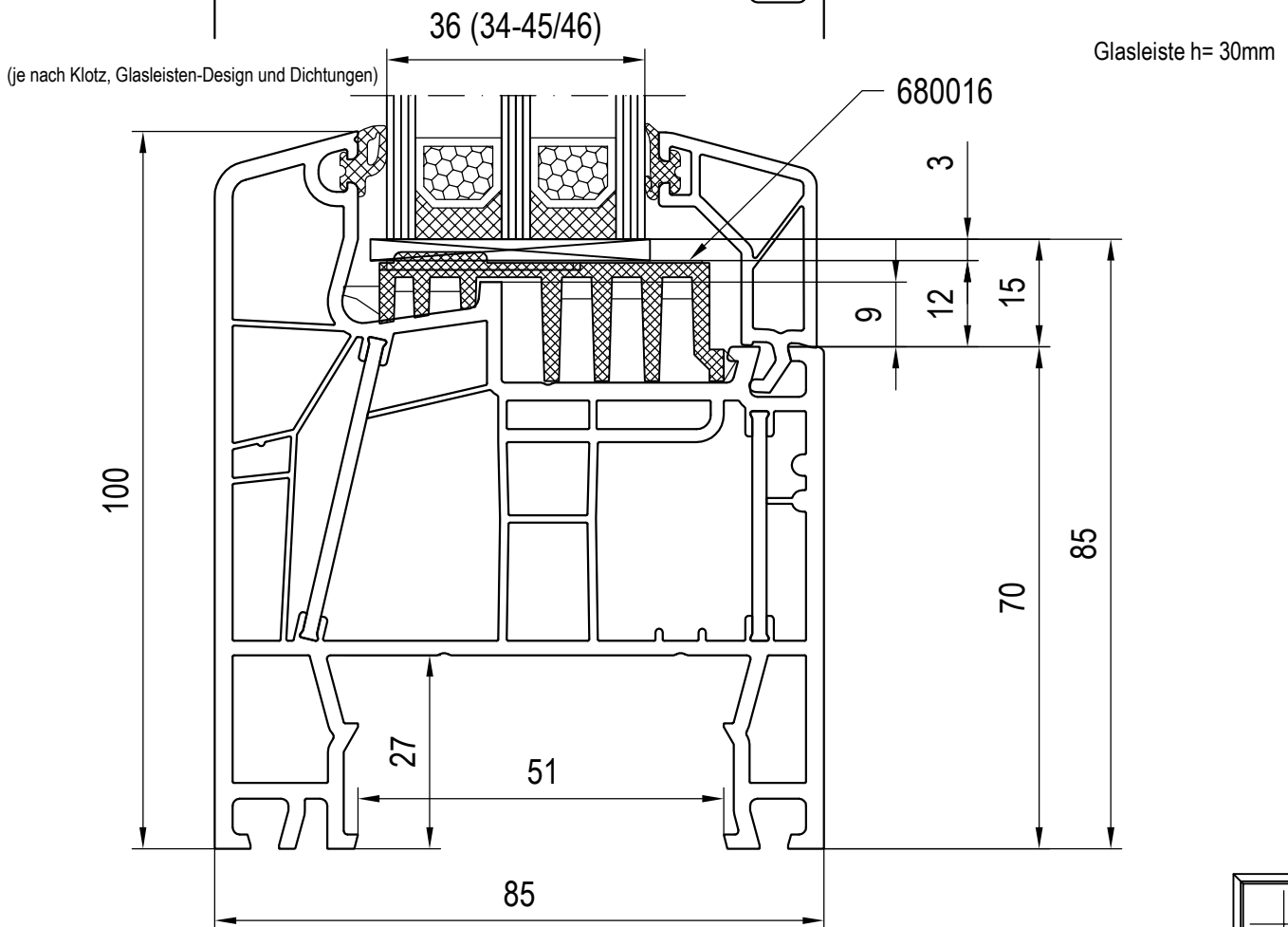
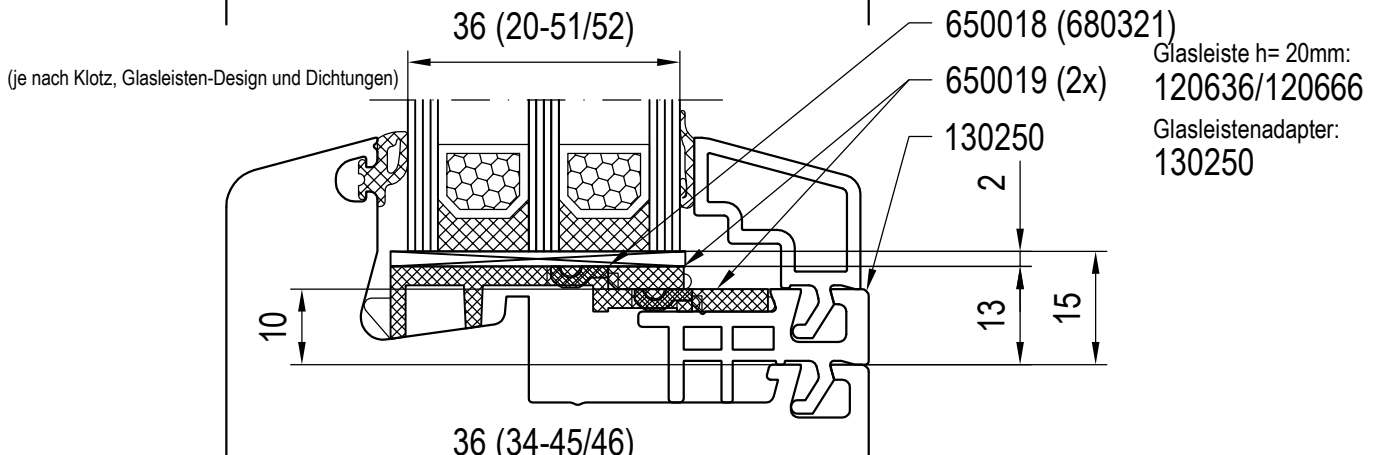
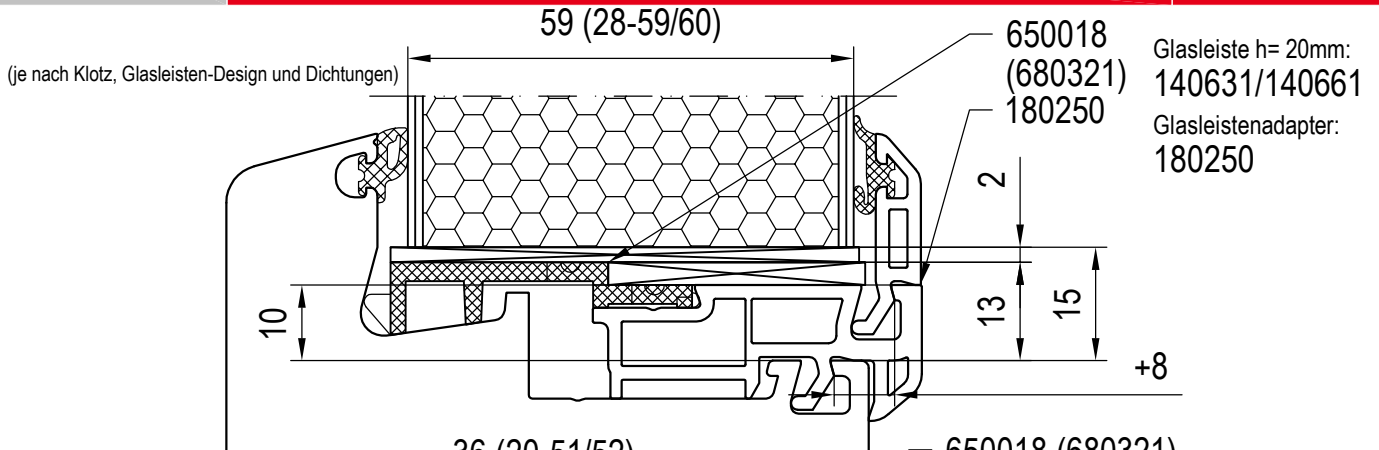
Kombinationen: Rahmen - Flügel
120838/120868 Glasleiste

Rahmen 180x16
Flügel 180x26









Sinngemäß auch für Pfosten mit Festverglasung gültig.
Verglasungen / Alternativen: siehe Kapitel 03 A

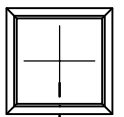
Maßstab 1:1

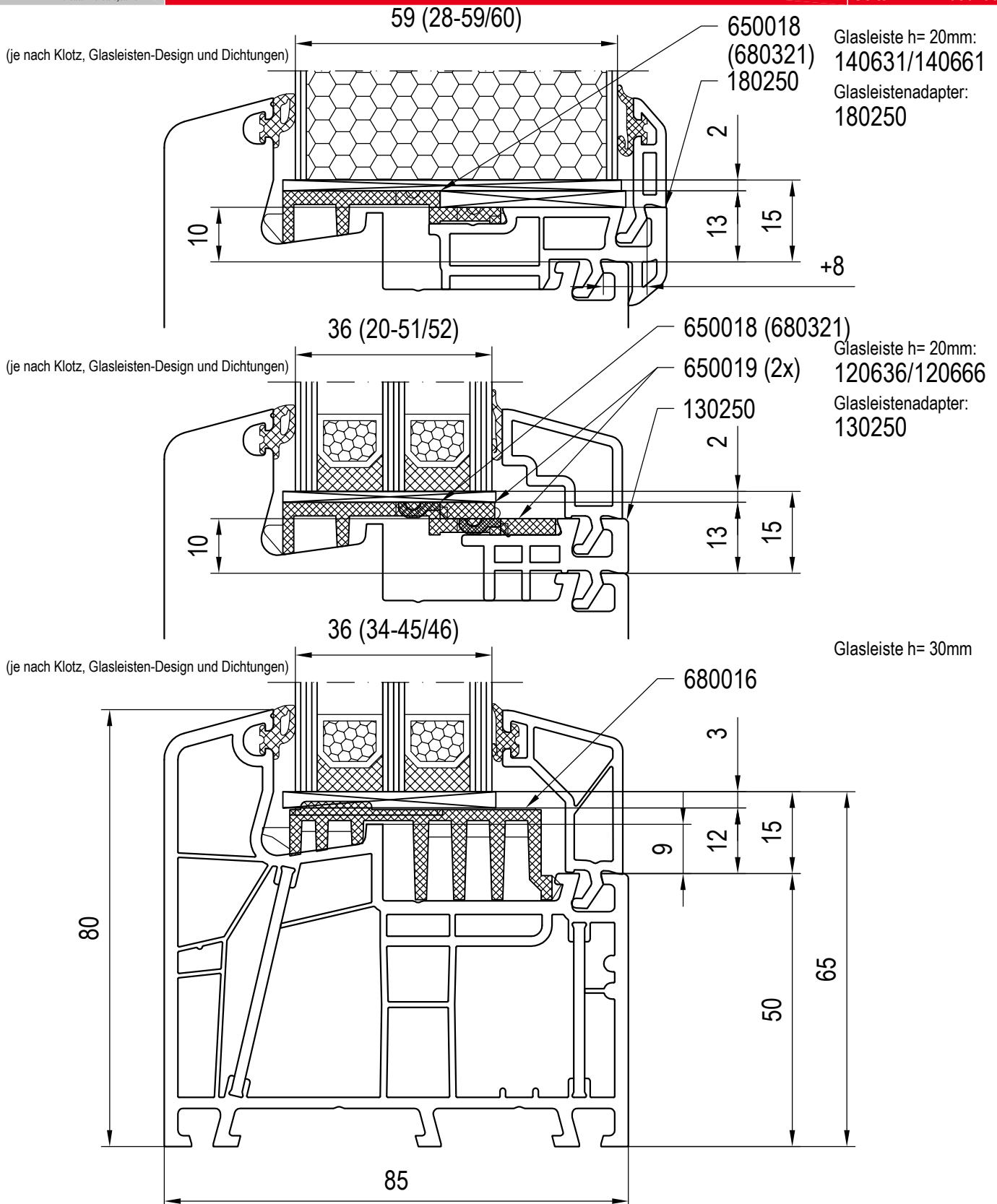
03_E_01_8*

de Technische Änderungen und Irrtümer vorbehalten!

Kombinationen: Rahmen - Festverglasung
130636/130666 Glasleiste

Rahmen 080x04





Sinngemäß auch für Pfosten mit Festverglasung gültig.
Verglasungen / Alternativen: siehe Kapitel 03 A

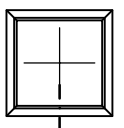
Maßstab 1:1

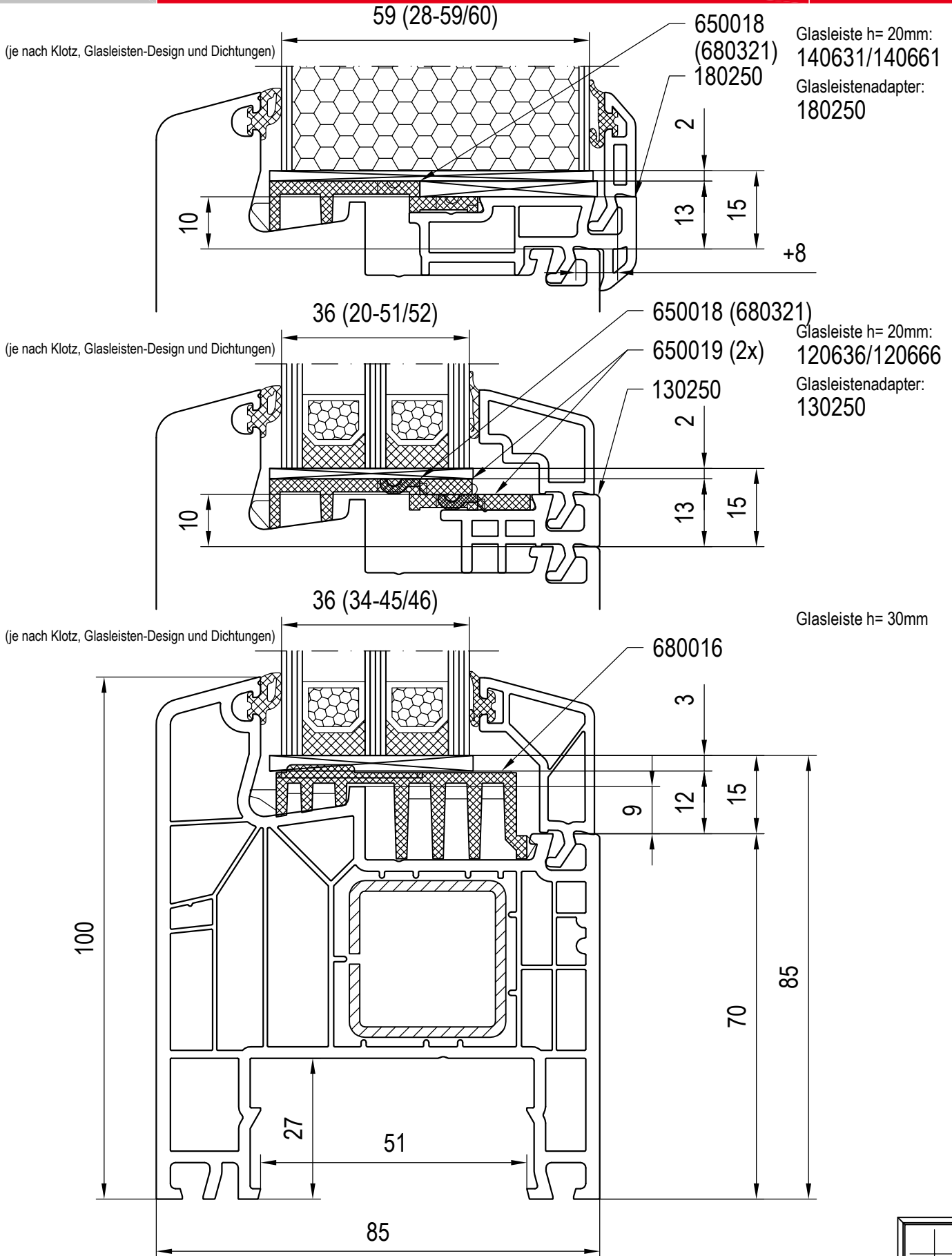
03_E_01_8*

de Technische Änderungen
und Irrtümer vorbehalten!

Kombinationen: Rahmen - Festverglasung
130636/130666 Glasleiste

Rahmen 080x05





Sinngemäß auch für Pfosten mit Festverglasung gültig.
Verglasungen / Alternativen: siehe Kapitel 03 A

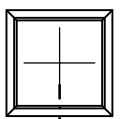
Maßstab 1:1

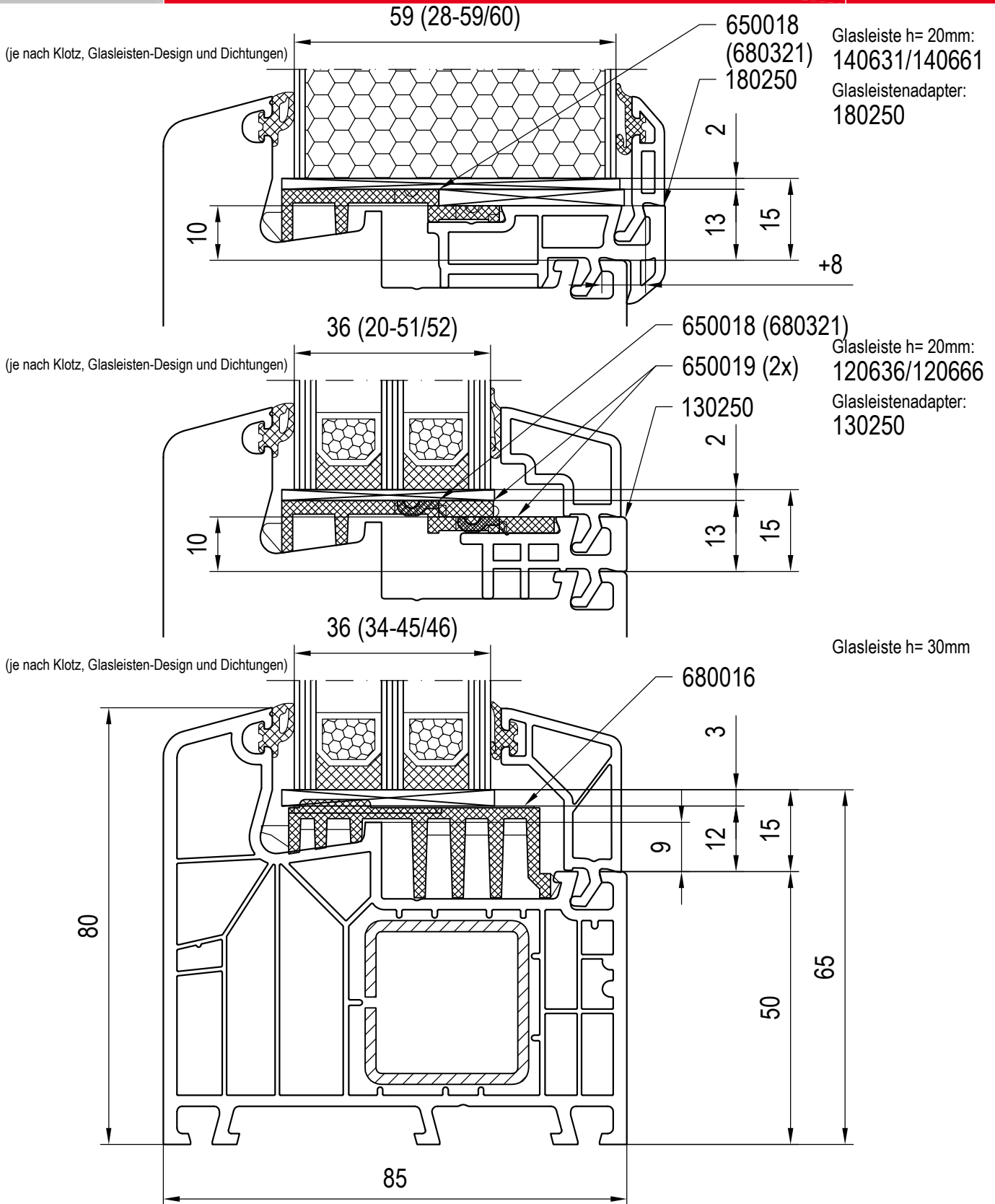
03_E_01_8*

de Technische Änderungen
und Irrtümer vorbehalten!

Kombinationen: Rahmen - Festverglasung
130636/130666 Glasleiste

Rahmen 180x04





Sinngemäß auch für Pfosten mit Festverglasung gültig.
Verglasungen / Alternativen: siehe Kapitel 03 A

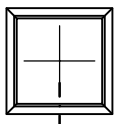
Maßstab 1:1

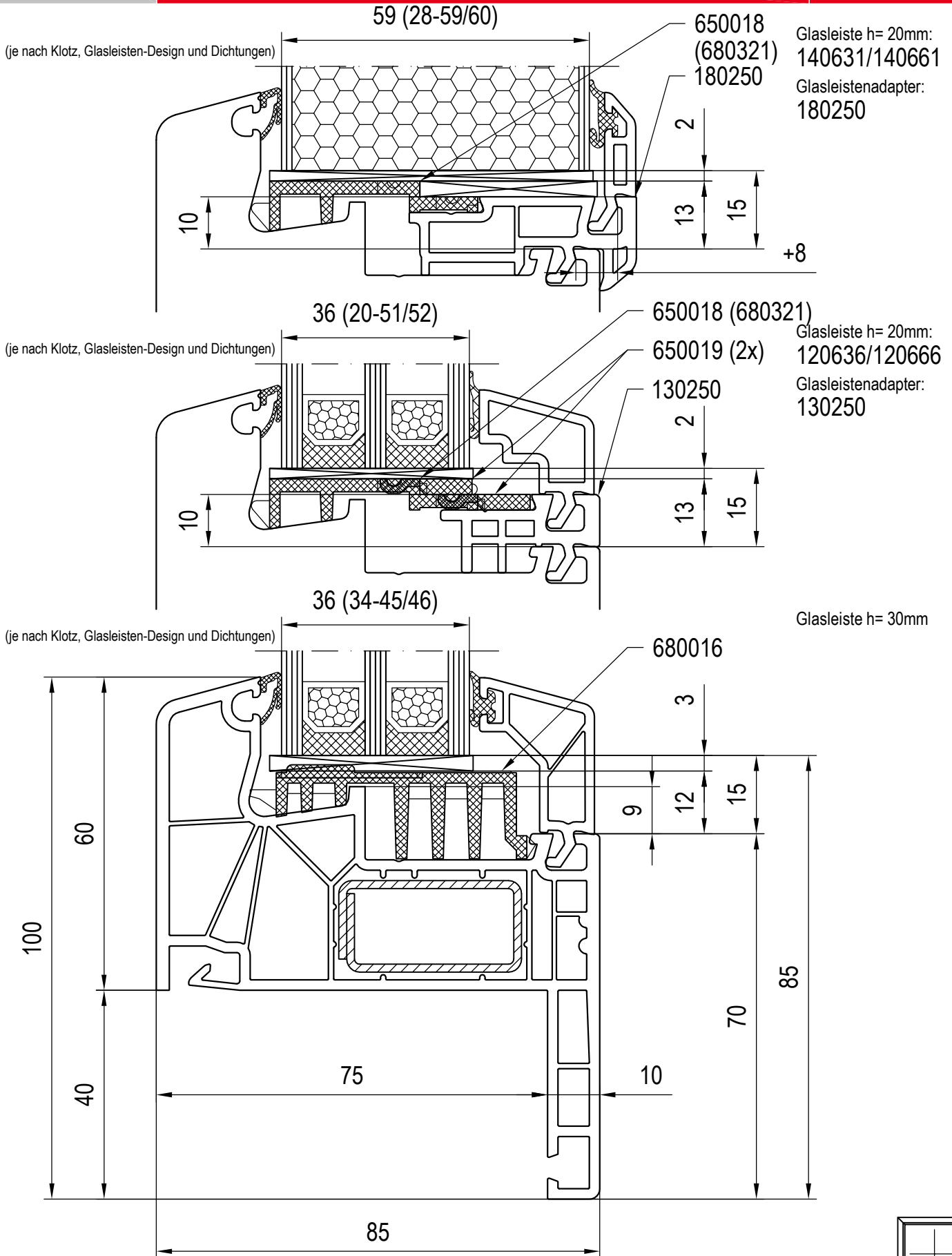
03_E_01_8*

de Technische Änderungen und Irrtümer vorbehalten!

Kombinationen: Rahmen - Festverglasung
130636/130666 Glasleiste

Rahmen 180x05





Sinngemäß auch für Pfosten mit Festverglasung gültig.
Verglasungen / Alternativen: siehe Kapitel 03 A

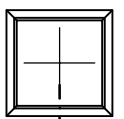
Maßstab 1:1

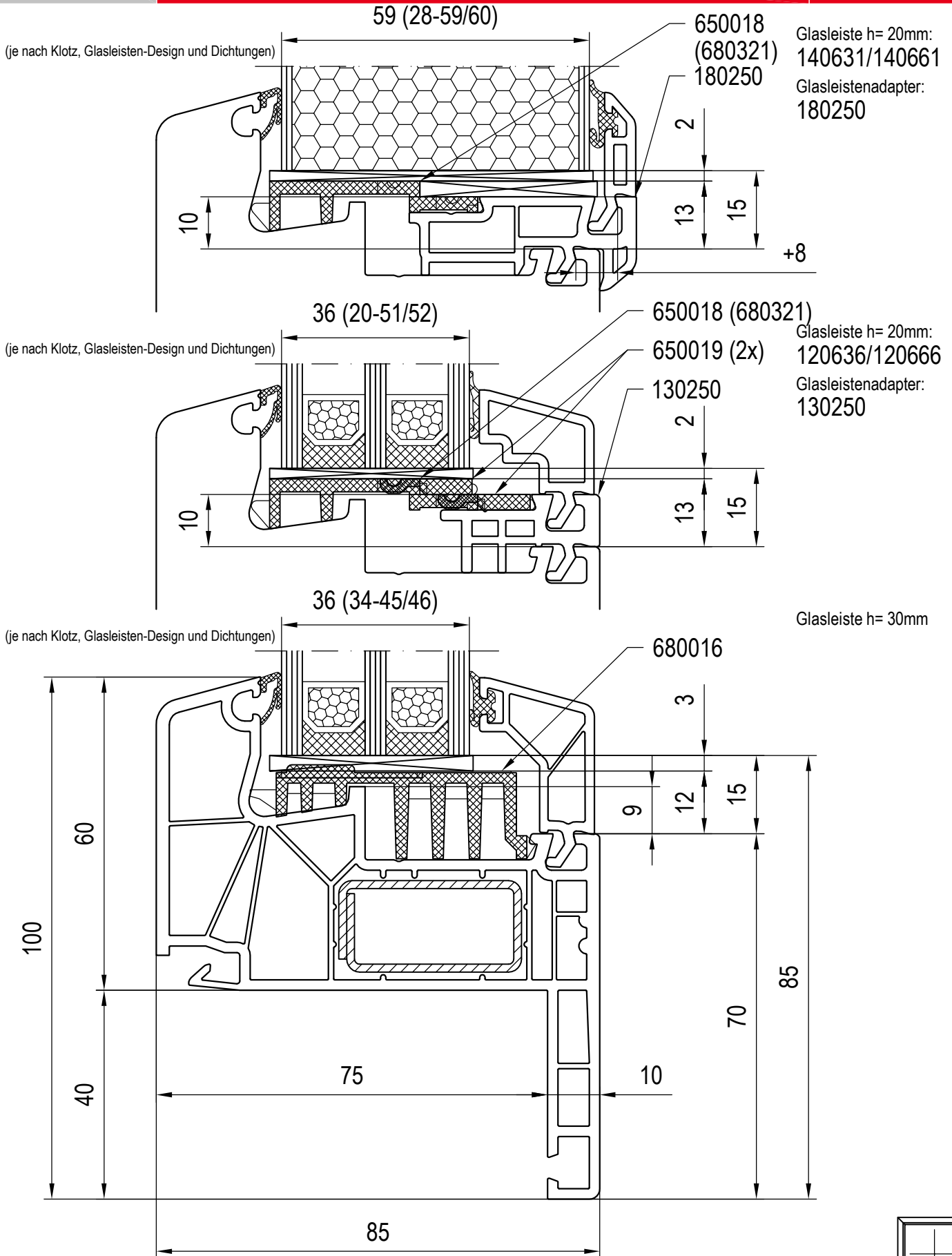
03_E_01_8*

de Technische Änderungen und Irrtümer vorbehalten!

**Kombinationen: Rahmen - Festverglasung
130636/130666 Glasleiste**

Rahmen 180x15





Sinngemäß auch für Pfosten mit Festverglasung gültig.
Verglasungen / Alternativen: siehe Kapitel 03 A

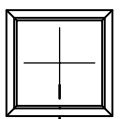
Maßstab 1:1

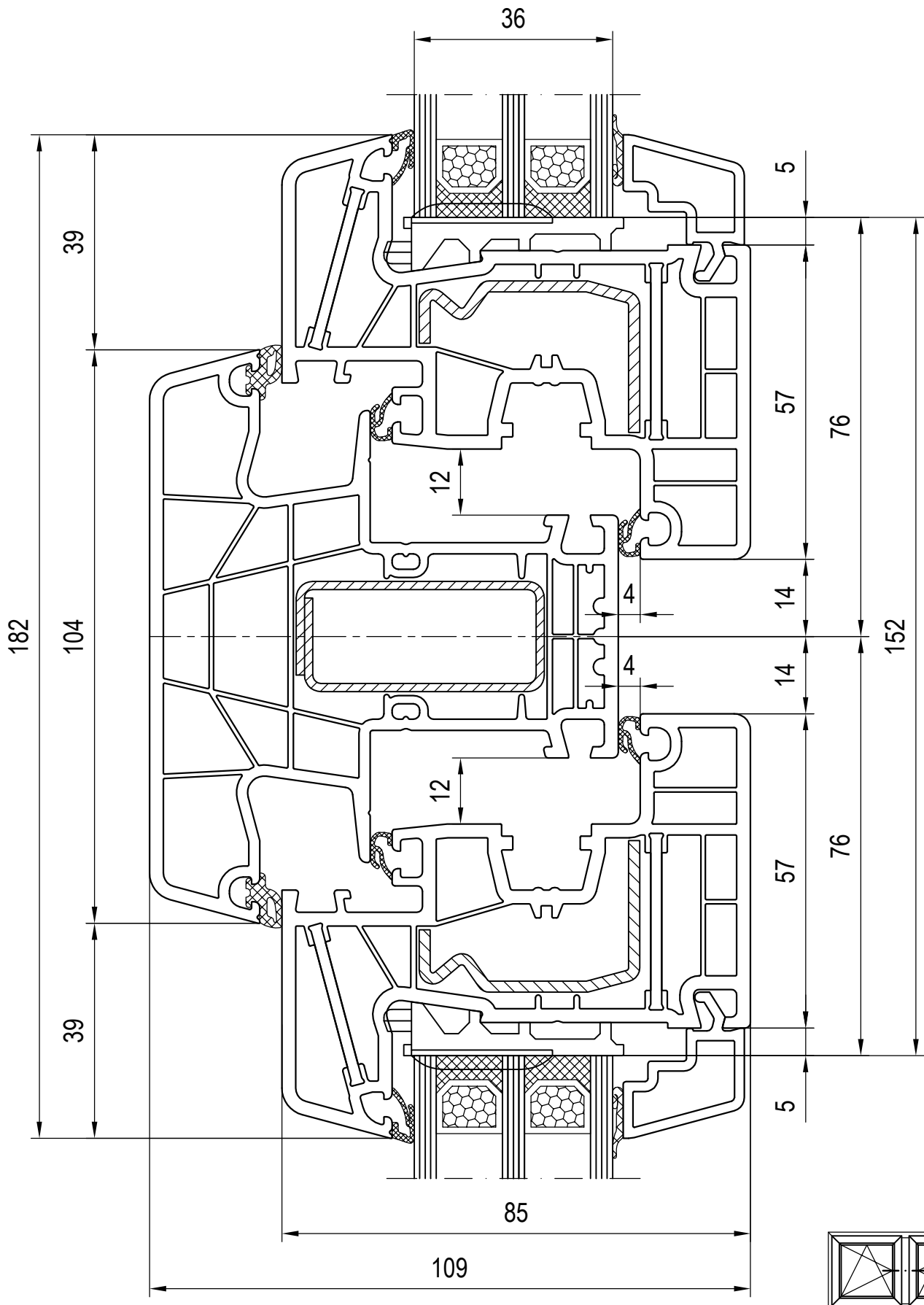
03_E_01_8*

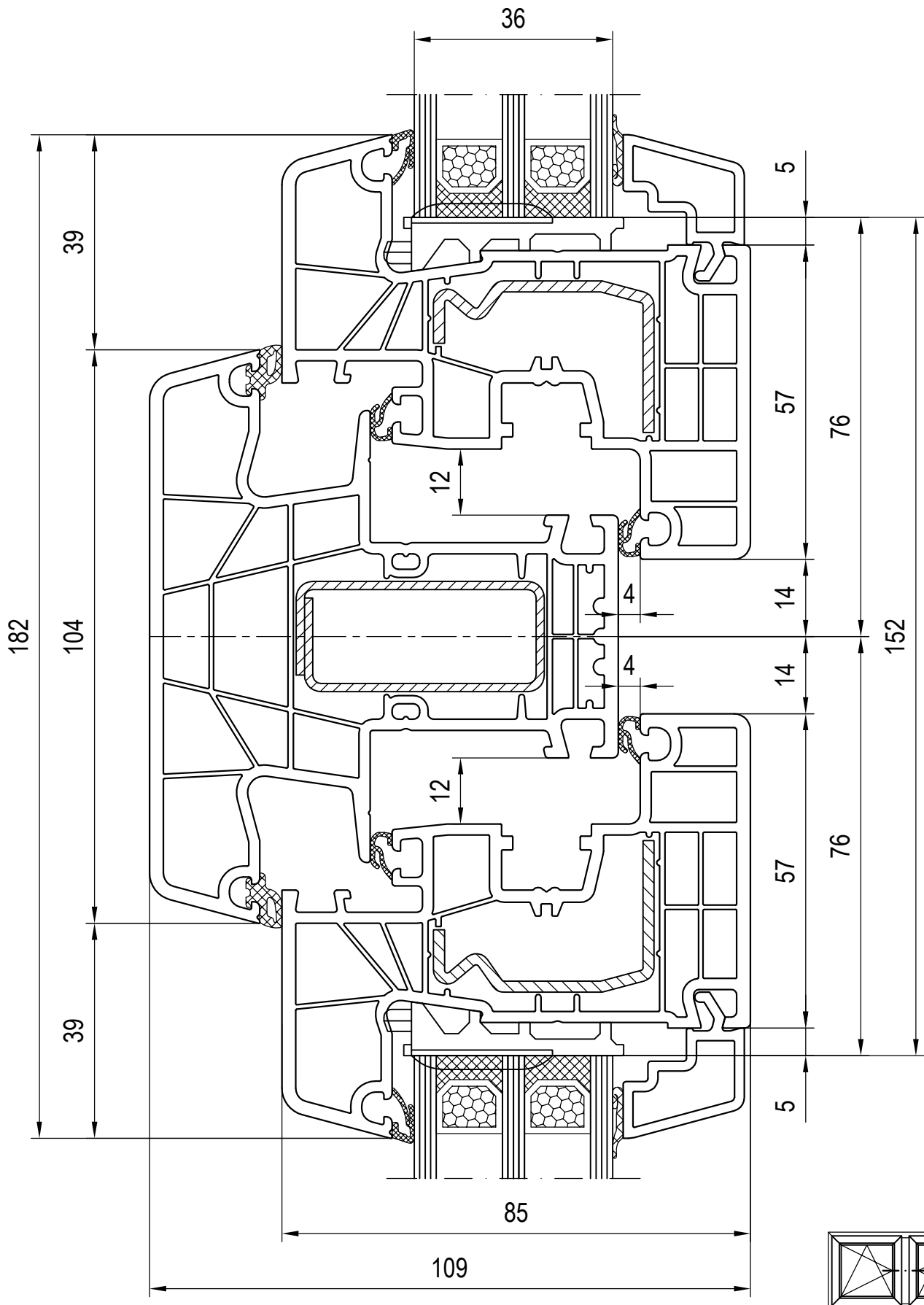
de Technische Änderungen und Irrtümer vorbehalten!

Kombinationen: Rahmen - Festverglasung
130636/130666 Glasleiste

Rahmen 180x16







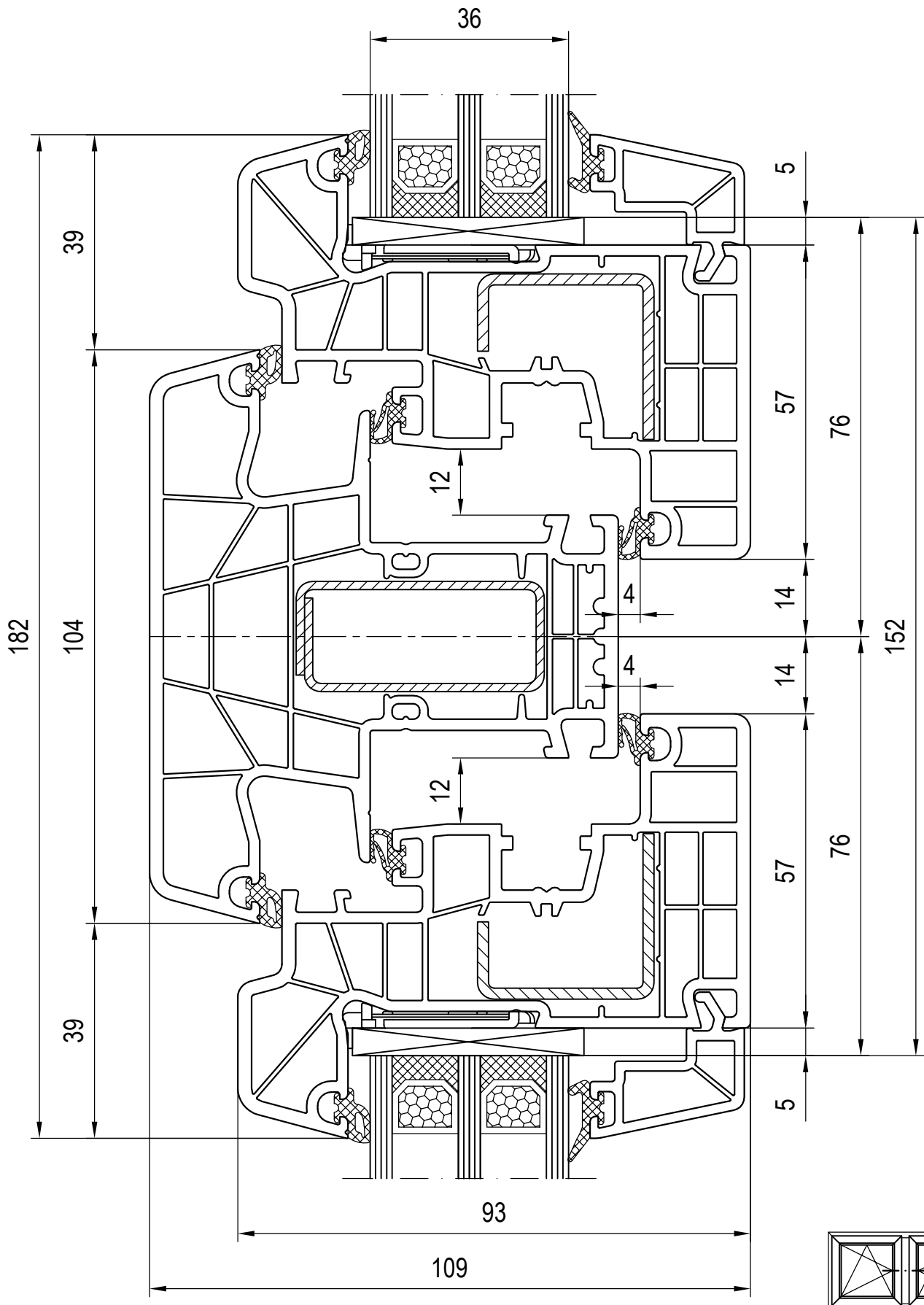
Maßstab 1:1

03_G_01_8*

de Technische Änderungen und Irrtümer vorbehalten!

Kombinationen: Flügel - Pfosten - Flügel
120636/120666 Glasleiste

Pfosten 180x44
Flügel 180x20



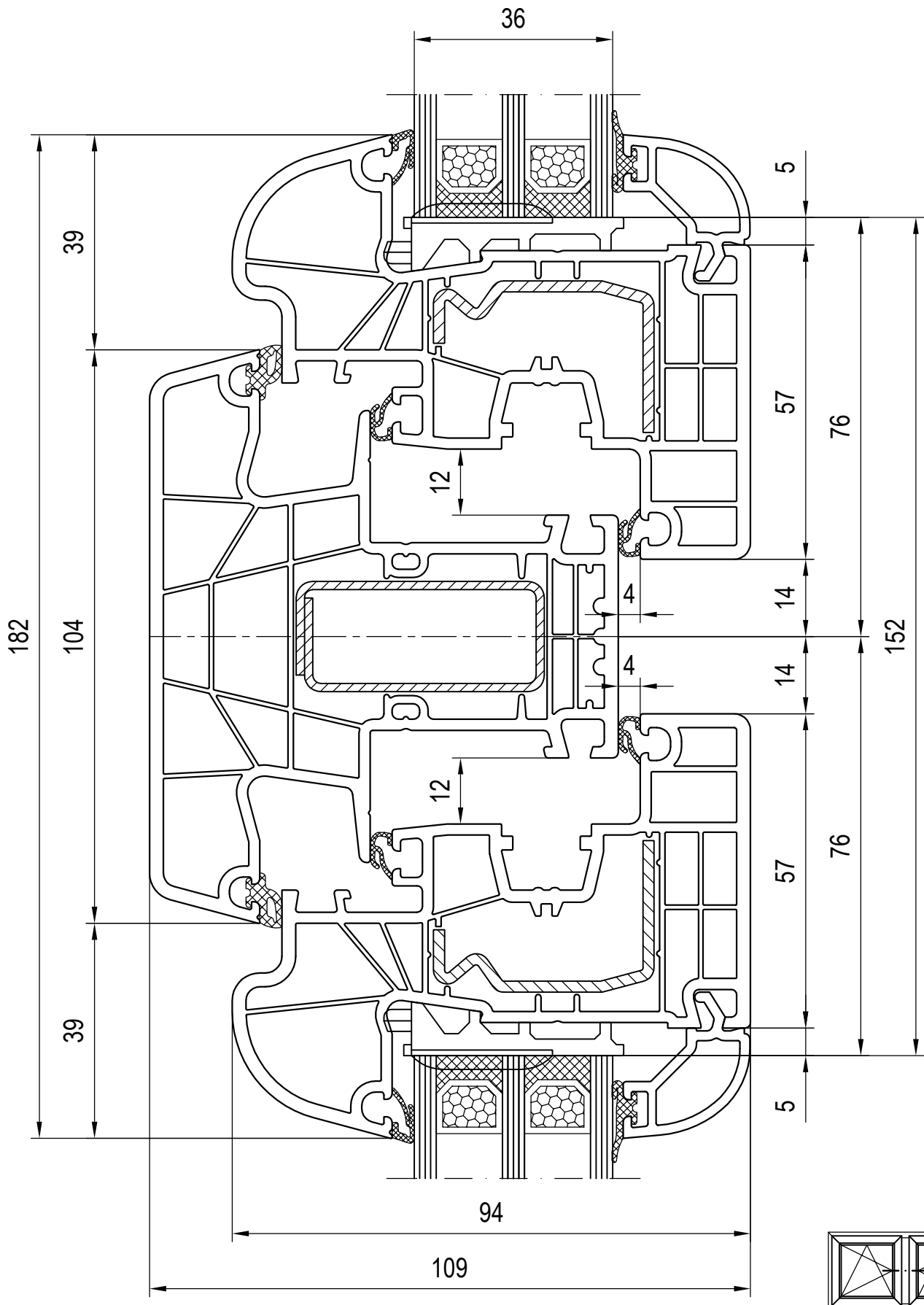
Maßstab 1:1

03_G_01_8*

de Technische Änderungen und Irrtümer vorbehalten!

Kombinationen: Flügel - Pfosten - Flügel
120838/120868 Glasleiste

Pfosten 180x44
Flügel 180x26



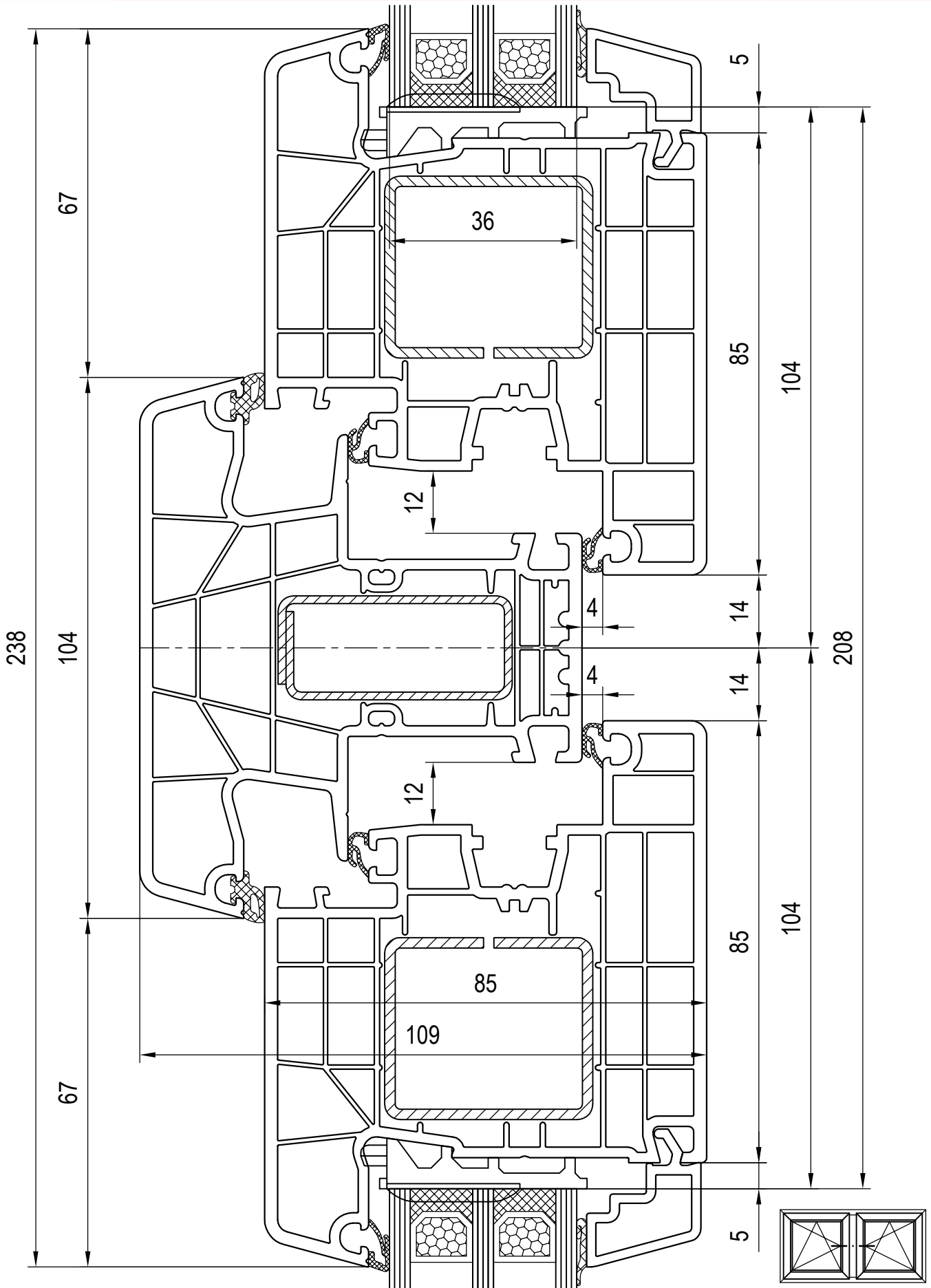
Maßstab 1:1

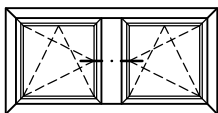
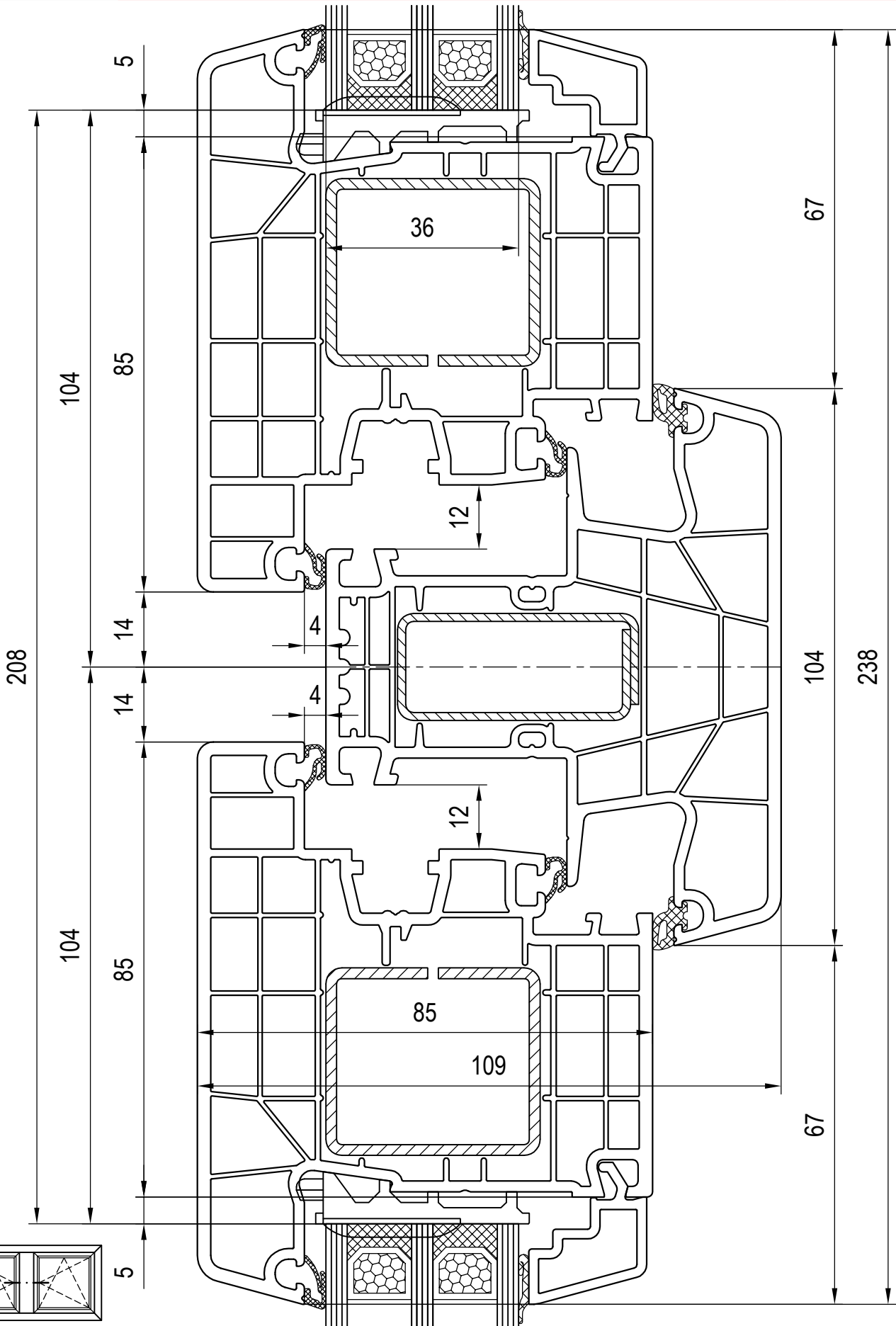
03_G_01_8*

de Technische Änderungen und Irrtümer vorbehalten!

Kombinationen: Flügel - Pfosten - Flügel
120650/120680 Glasleiste

Pfosten 180x44
Flügel 180x27





Maßstab 1:1

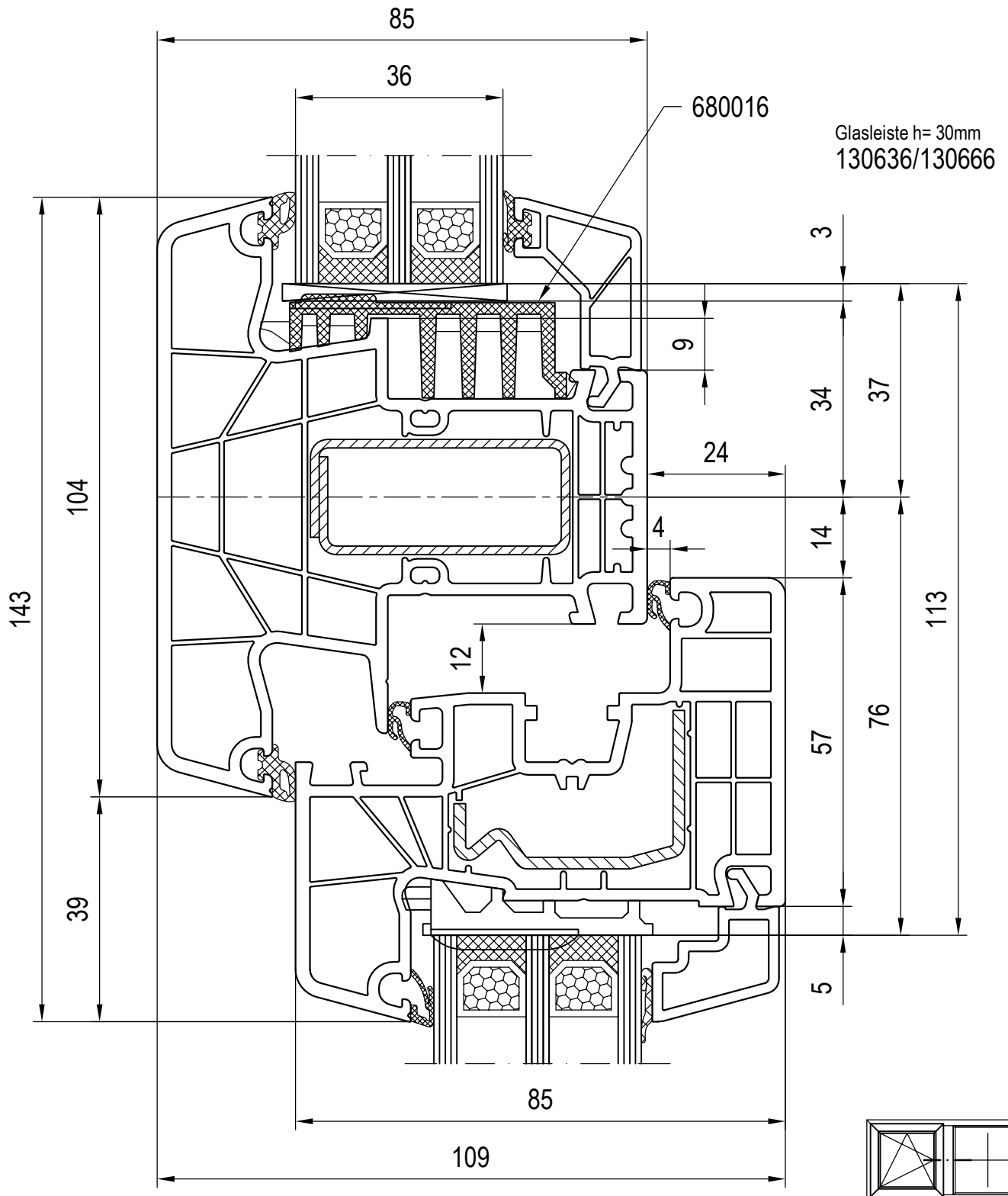
03_G_01_8*

de Technische Änderungen und Irrtümer vorbehalten!

Kombinationen: Flügel - Pfosten - Flügel
120636/120666 Glasleiste

Pfosten 180x44
Flügel 180x31

Verglasungen / Alternativen: siehe Kapitel 03 A und sinngemäß Kapitel 03 E



Maßstab 1:1

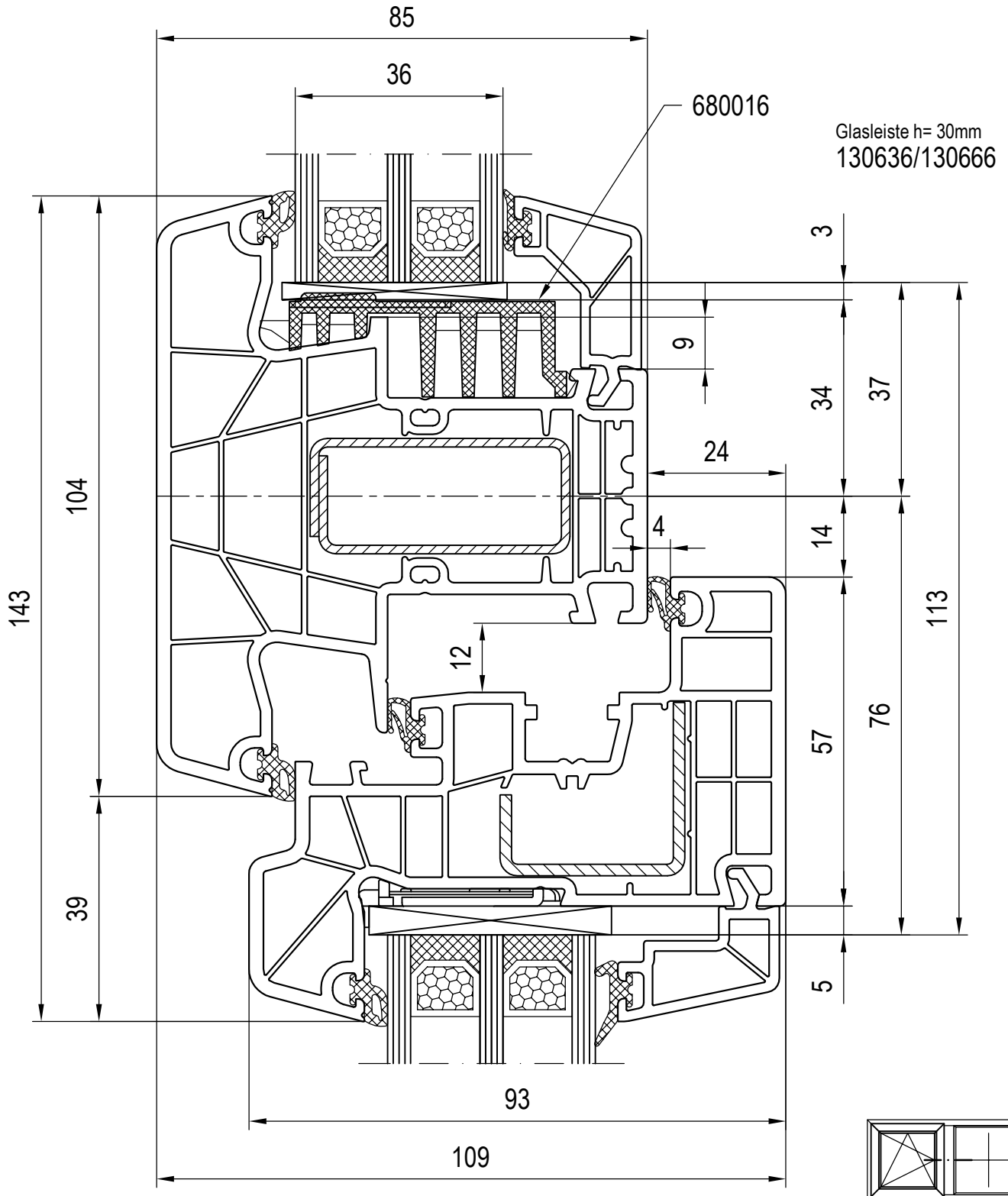
03_H_01_8*

de Technische Änderungen und Irrtümer vorbehalten!

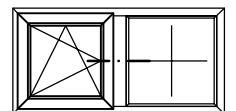
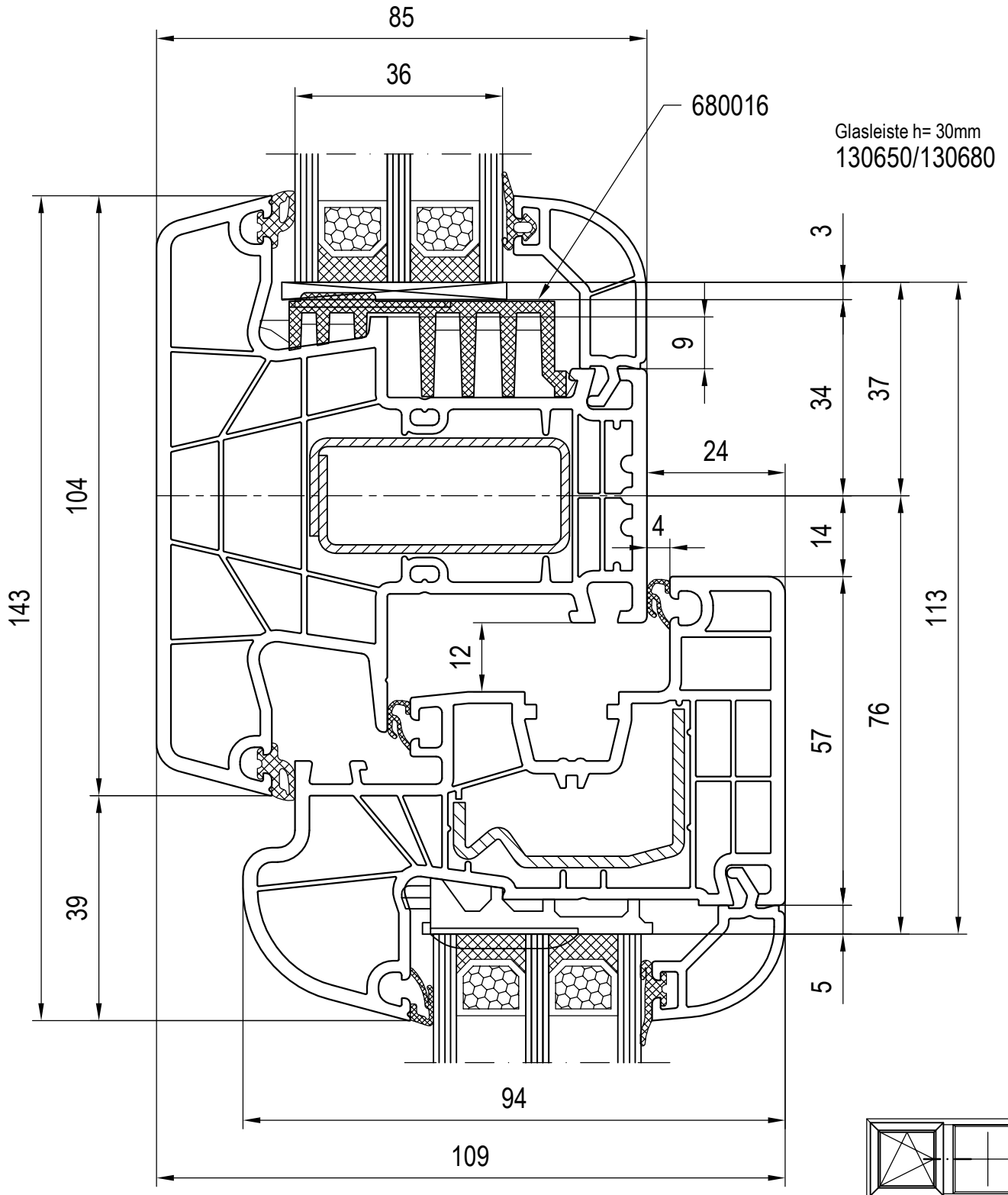
Kombinationen: Flügel - Pfosten - Festverglasung
120636/120666 Glasleiste

Pfosten 180x44
Flügel 180x20

Verglasungen / Alternativen: siehe Kapitel 03 A und sinngemäß Kapitel 03 E



Verglasungen / Alternativen: siehe Kapitel 03 A und sinngemäß Kapitel 03 E



Maßstab 1:1

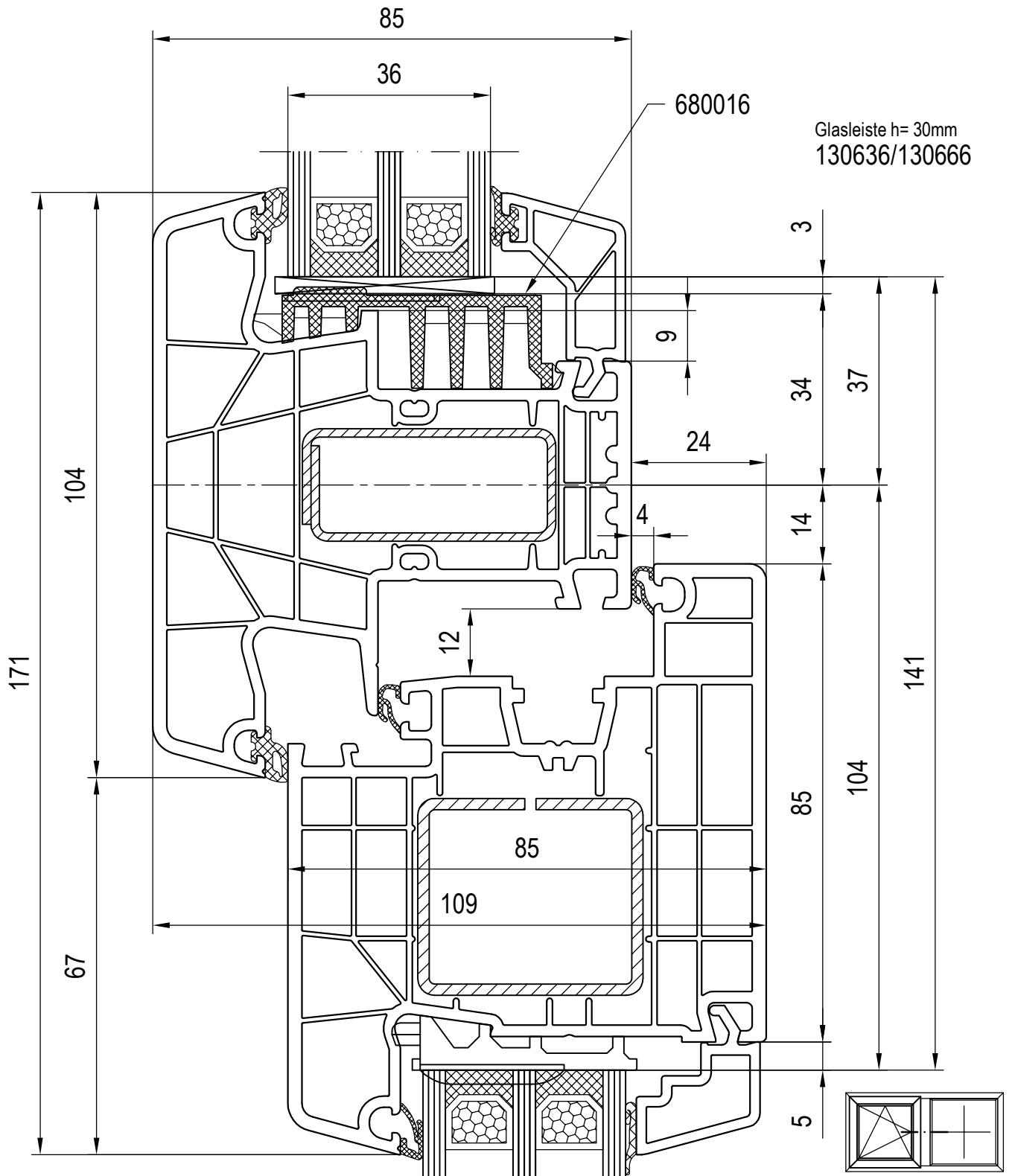
03_H_01_8*

de Technische Änderungen
und Irrtümer vorbehalten!

Kombinationen: Flügel - Pfosten - Festverglasung
120650/120680 Glasleiste

Pfosten 180x44
Flügel 180x27

Verglasungen / Alternativen: siehe Kapitel 03 A und sinngemäß Kapitel 03 E



Maßstab 1:1

03_H_01_8*

de Technische Änderungen und Irrtümer vorbehalten!

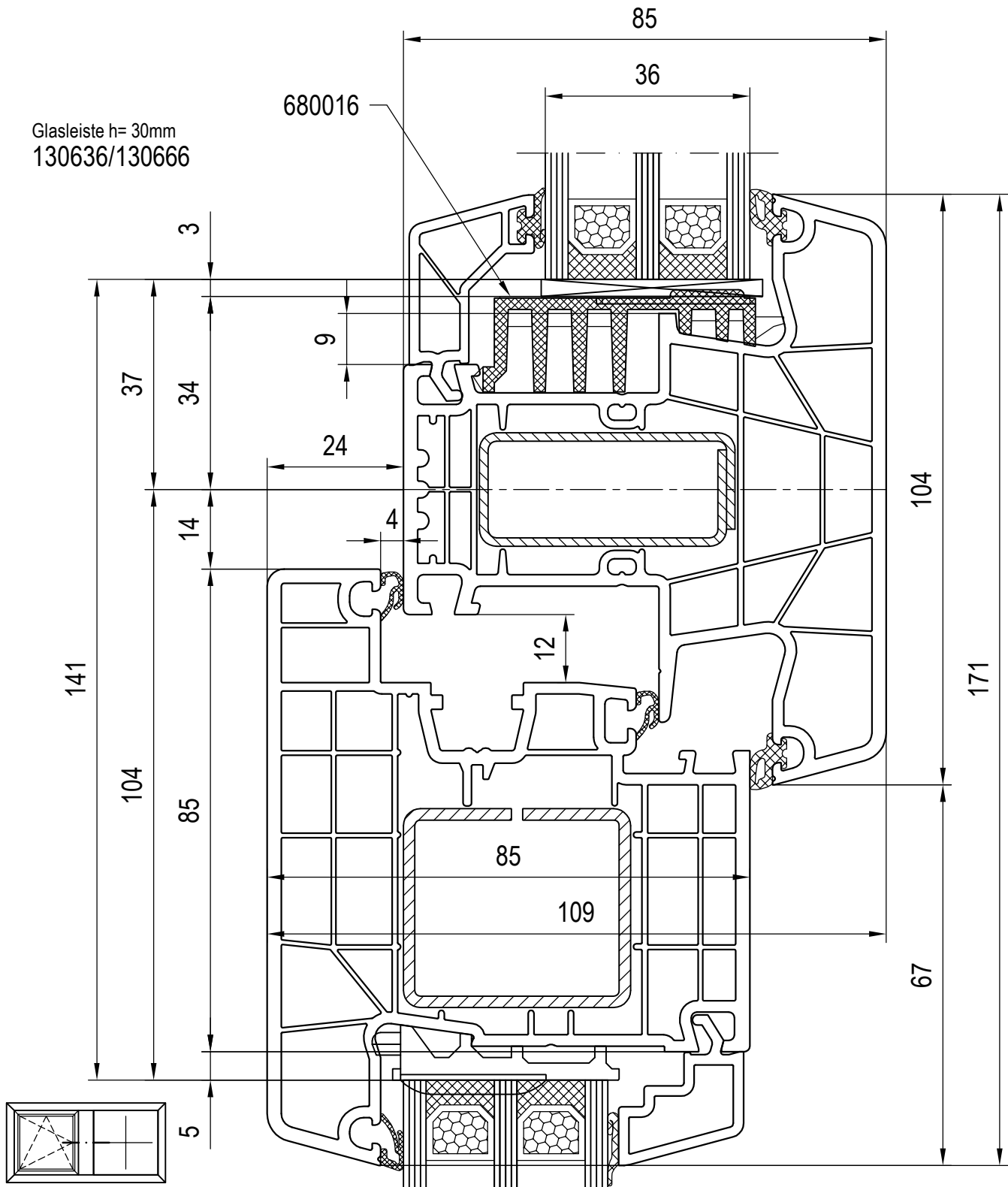
Kombinationen: Flügel - Pfosten - Festverglasung

120636/120666 Glasleiste

Pfosten 180x44

Flügel 180x30

Verglasungen / Alternativen: siehe Kapitel 03 A und sinngemäß Kapitel 03 E



Maßstab 1:1

03_H_01_8*

de Technische Änderungen und Irrtümer vorbehalten!

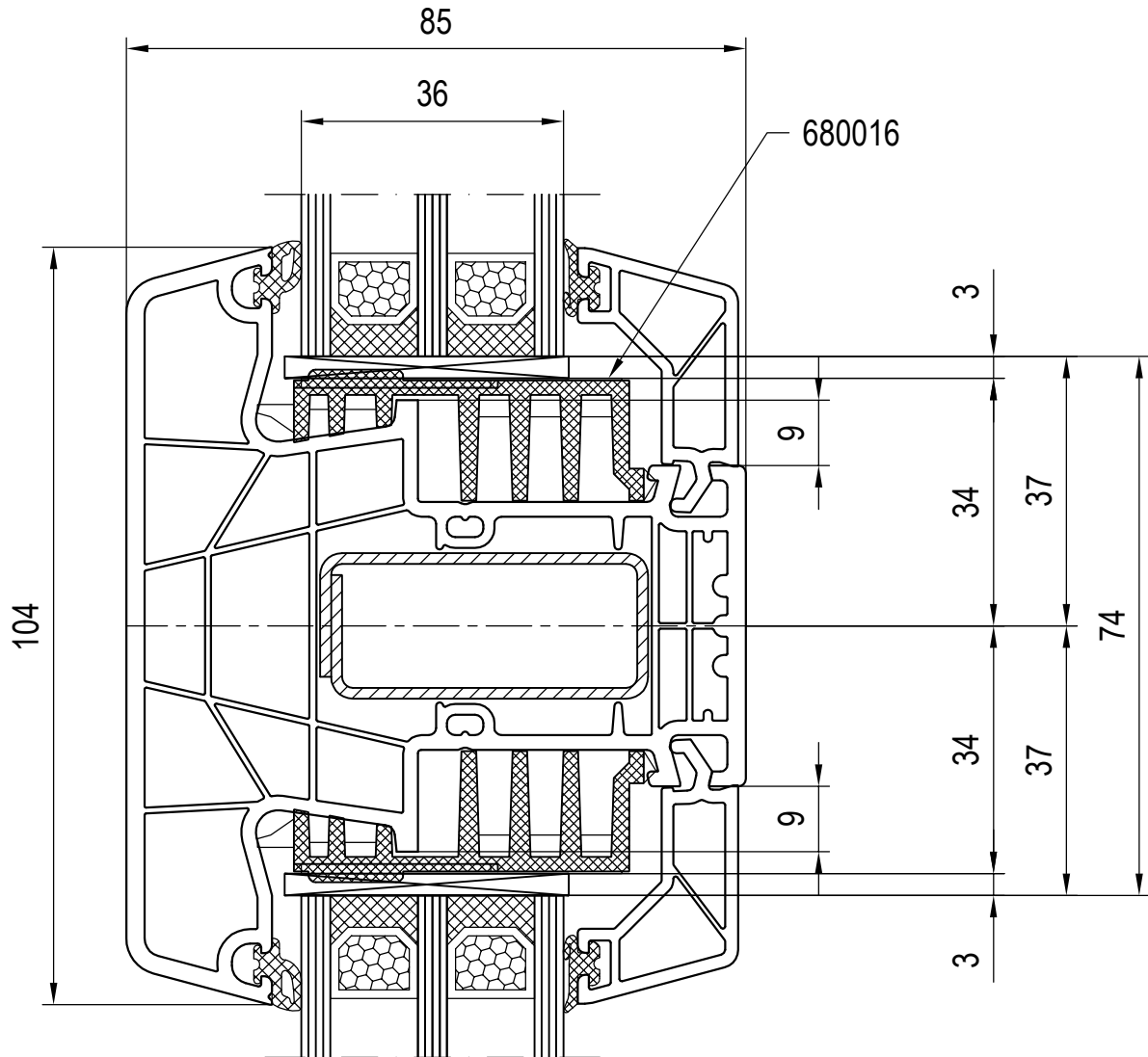
Kombinationen: Flügel - Pfosten - Festverglasung

120636/120666 Glasleiste

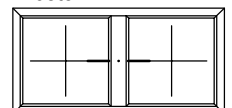
Pfosten 180x44

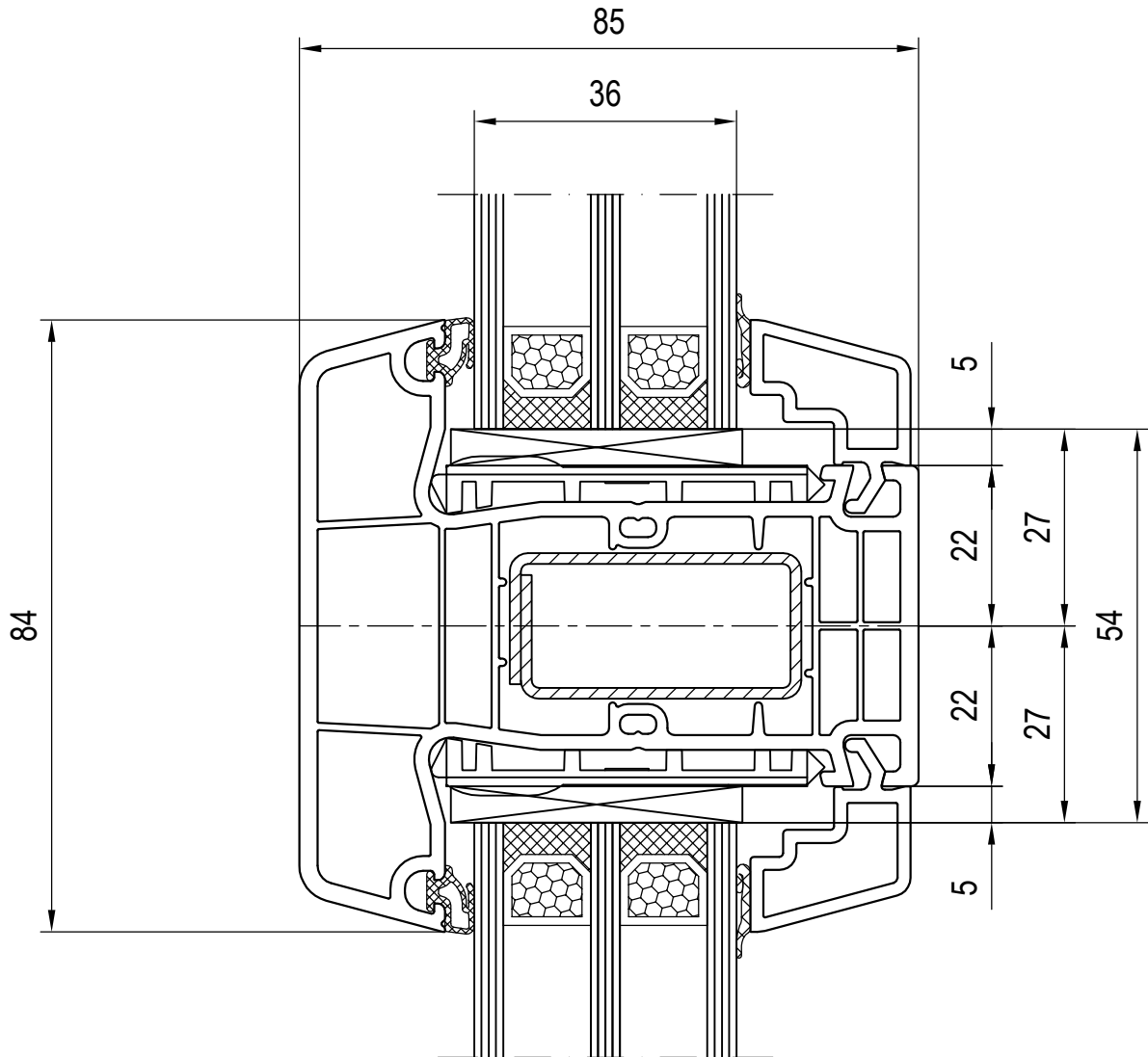
Flügel 180x31

Verglasungen / Alternativen: siehe Kapitel 03 A und sinngemäß Kapitel 03 E

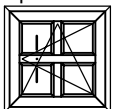


Pfosten





Sprosse



Maßstab 1:1

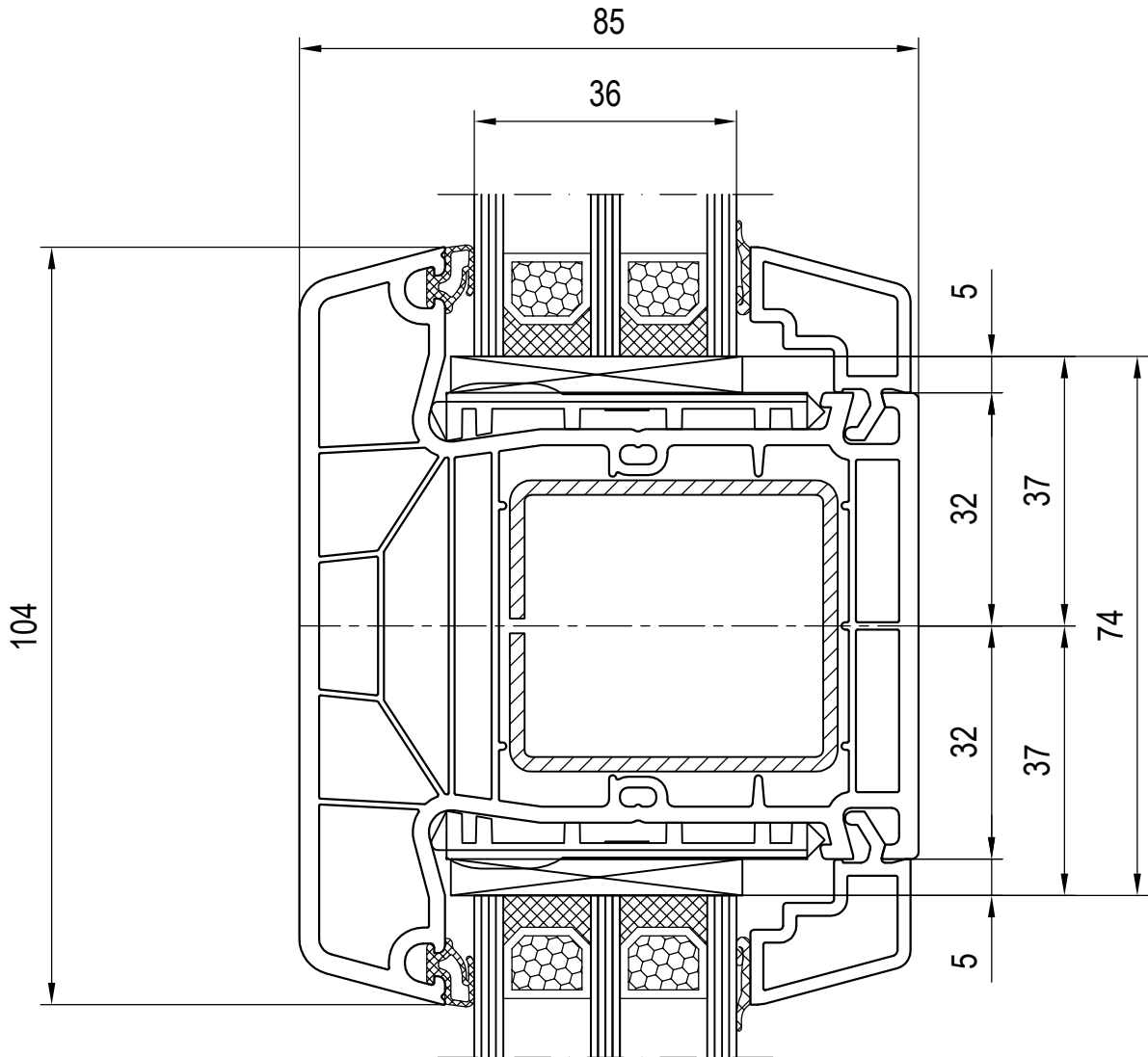
03_K_01_8*

de Technische Änderungen und Irrtümer vorbehalten!

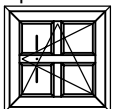
Kombinationen: Sprossen glasteilend
120636/120666 Glasleiste

Sprosse 170x41

-



Sprosse



Maßstab 1:1

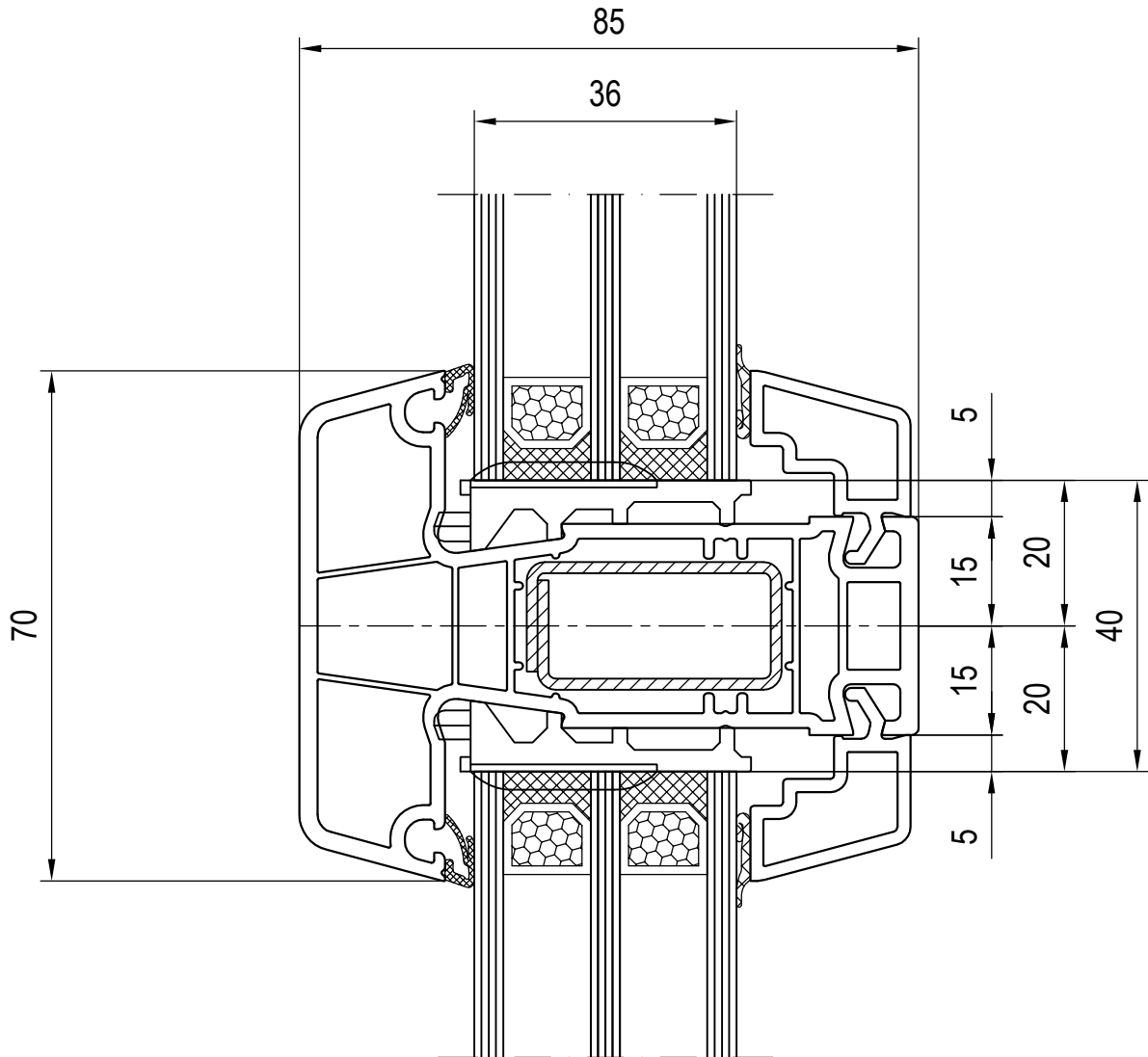
03_K_01_8*

de Technische Änderungen
und Irrtümer vorbehalten!

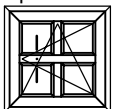
Kombinationen: Sprossen glasteilend
120636/120666 Glasleiste

Sprosse 170x44

-



Sprosse



Maßstab 1:1

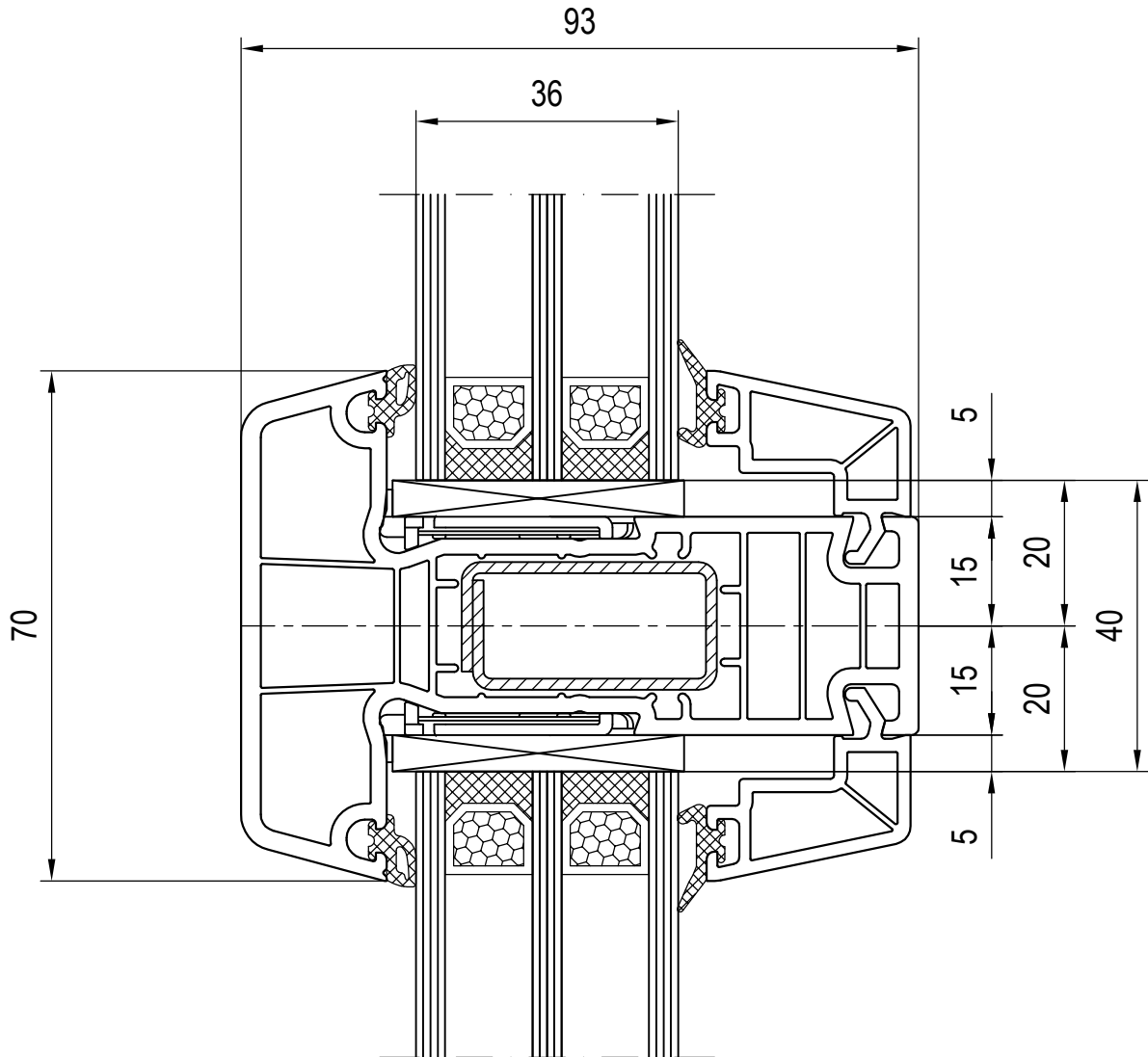
03_K_01_8*

de Technische Änderungen
und Irrtümer vorbehalten!

Kombinationen: Sprossen glasteilend
120636/120666 Glasleiste

Sprosse 180x46

-



-> 180x26 Flügel
-> 180x69 Stulpflügel

Maßstab 1:1

03_K_01_8*

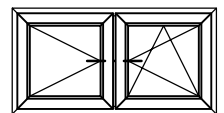
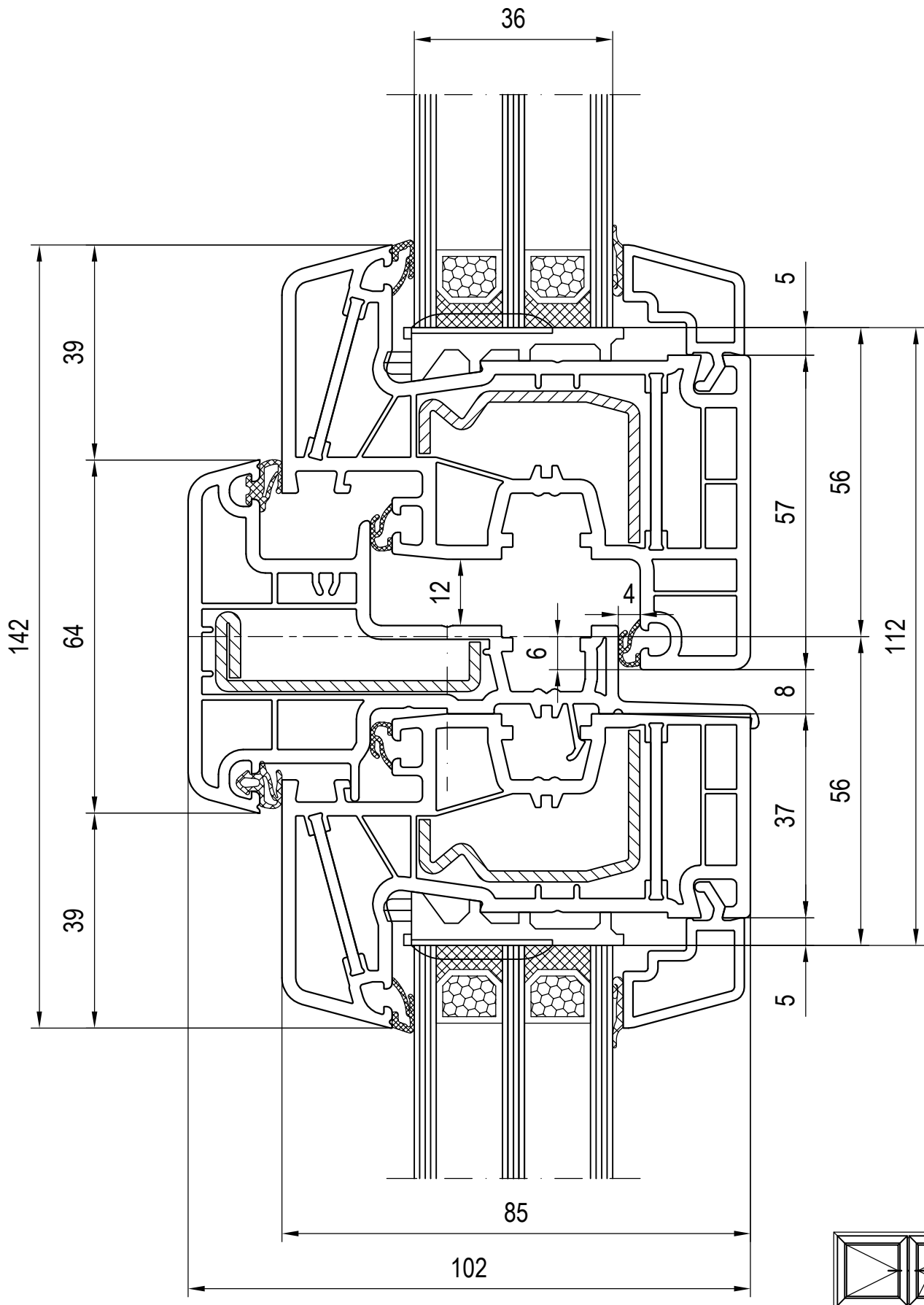
de Technische Änderungen
und Irrtümer vorbehalten!

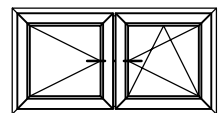
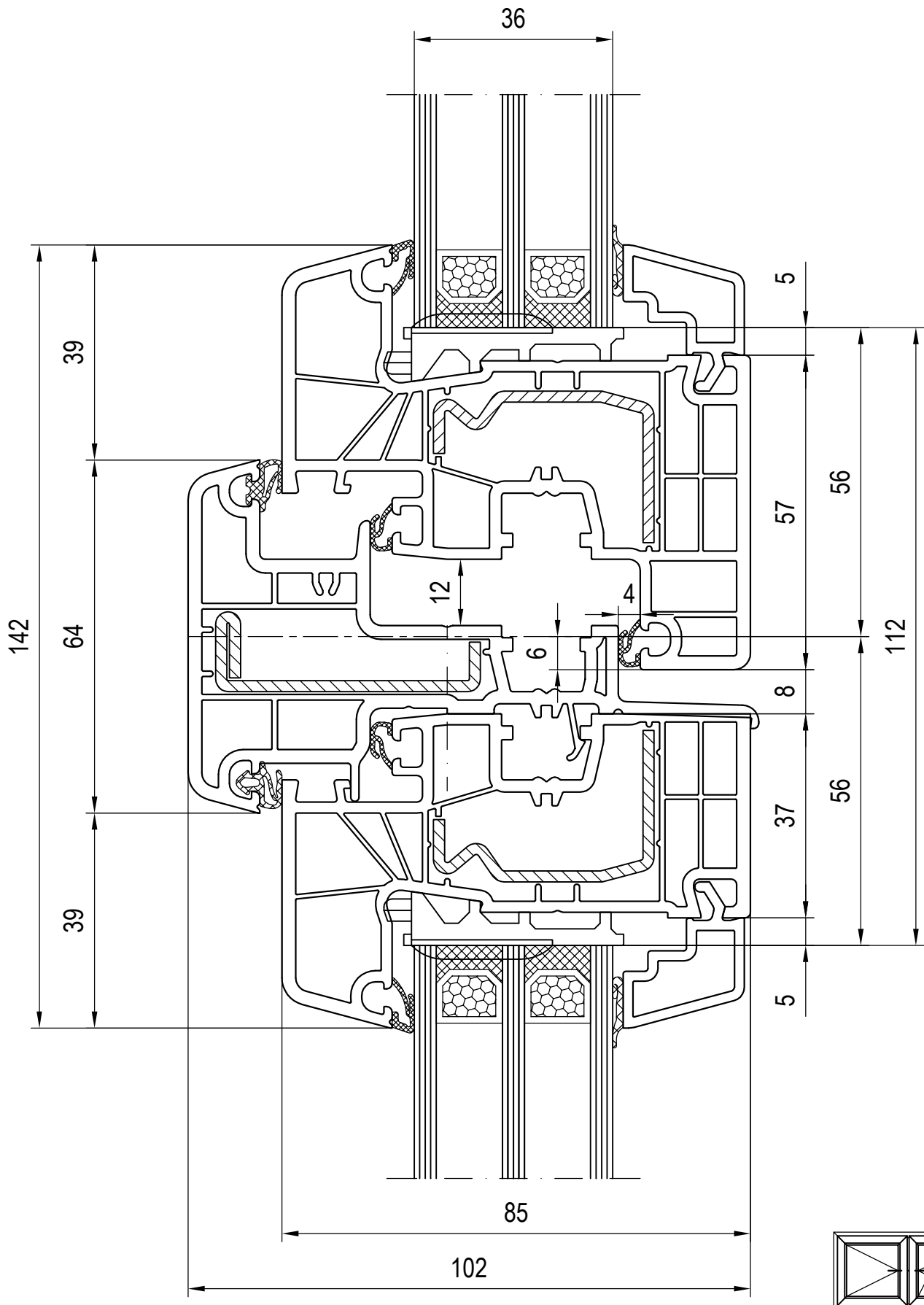
Kombinationen: Sprossen glasteilend
120838/120868 Glasleiste

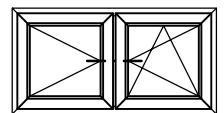
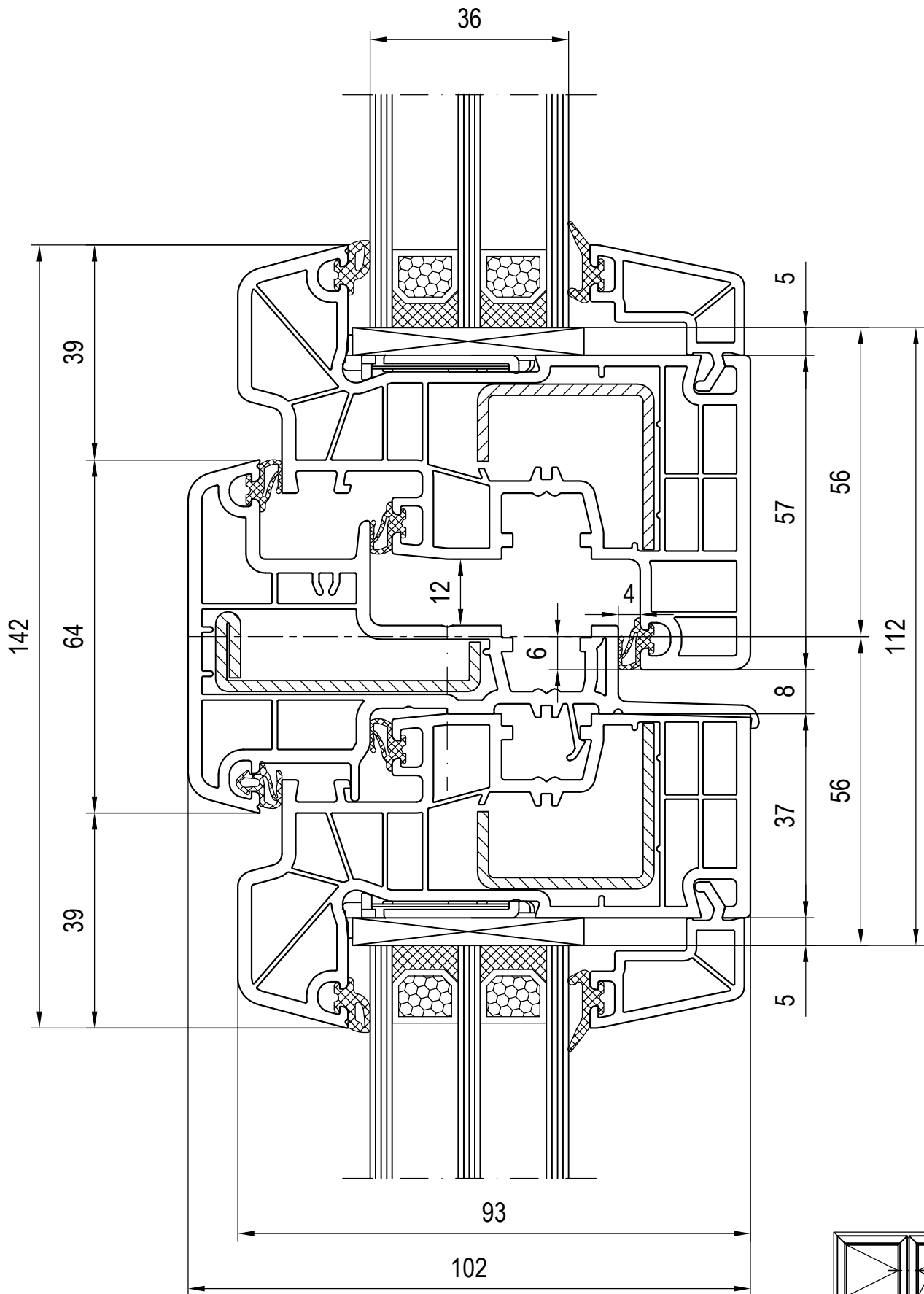
Sprosse

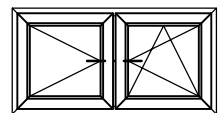
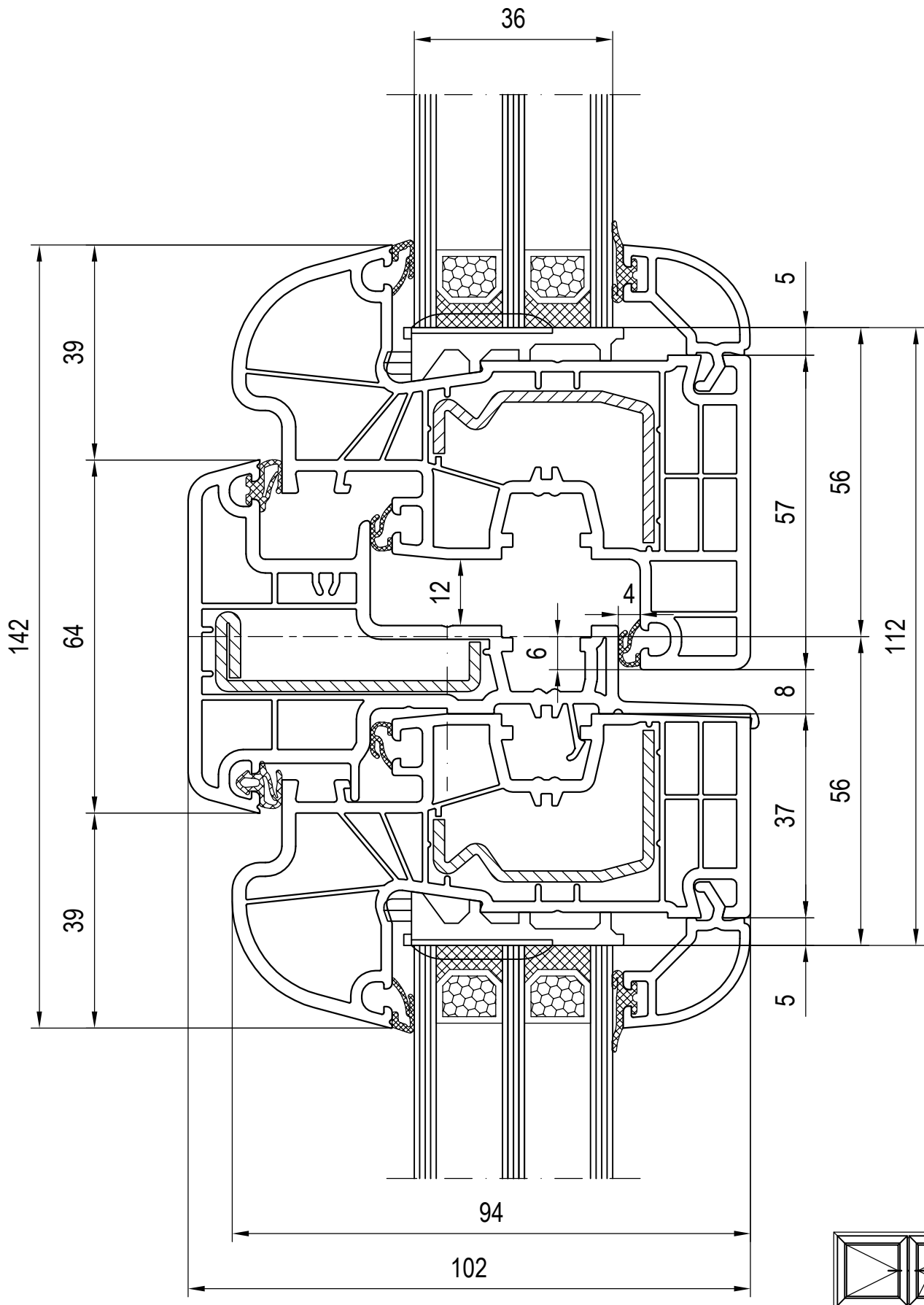


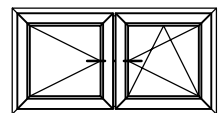
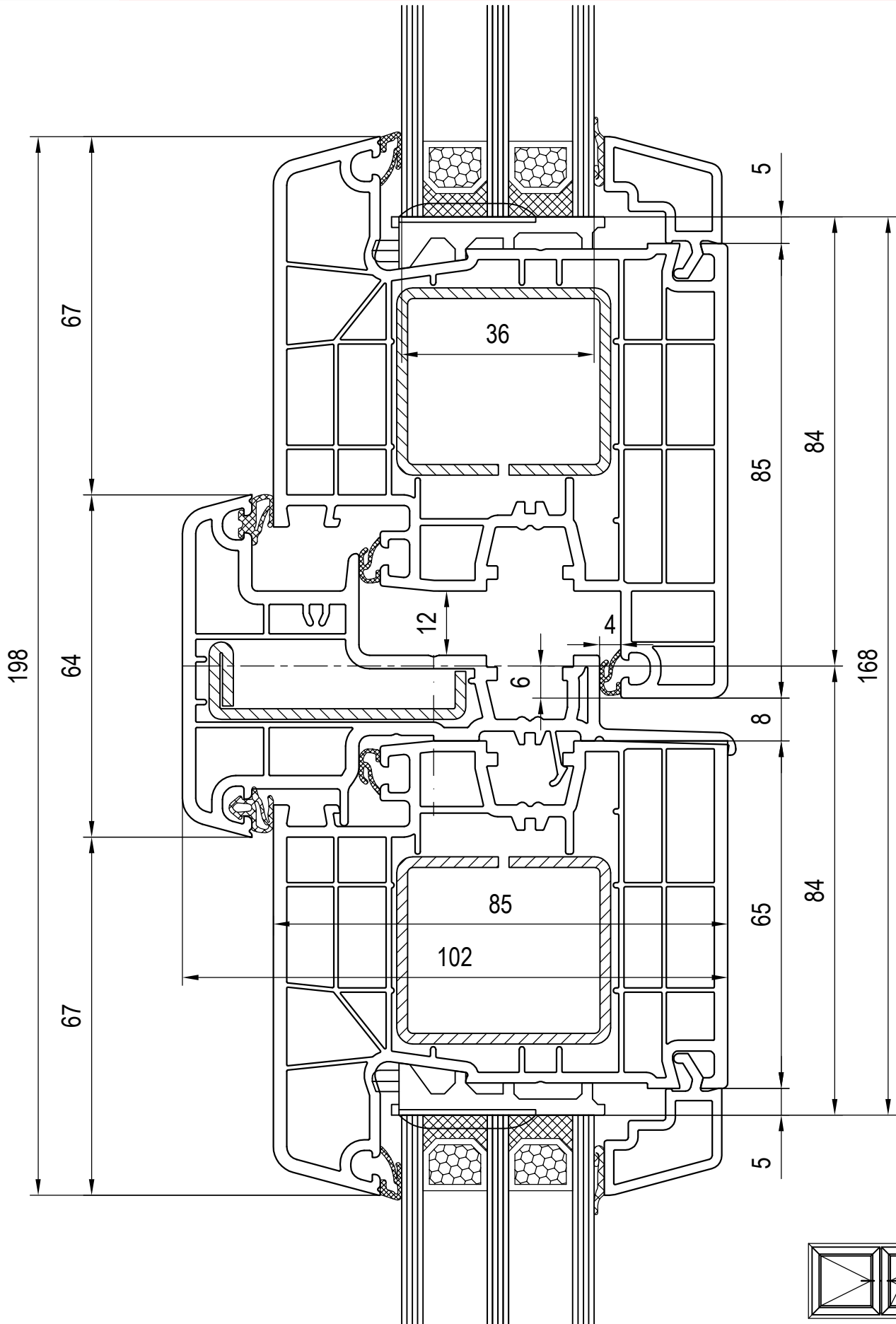
Sprosse 180x47

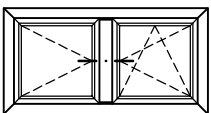
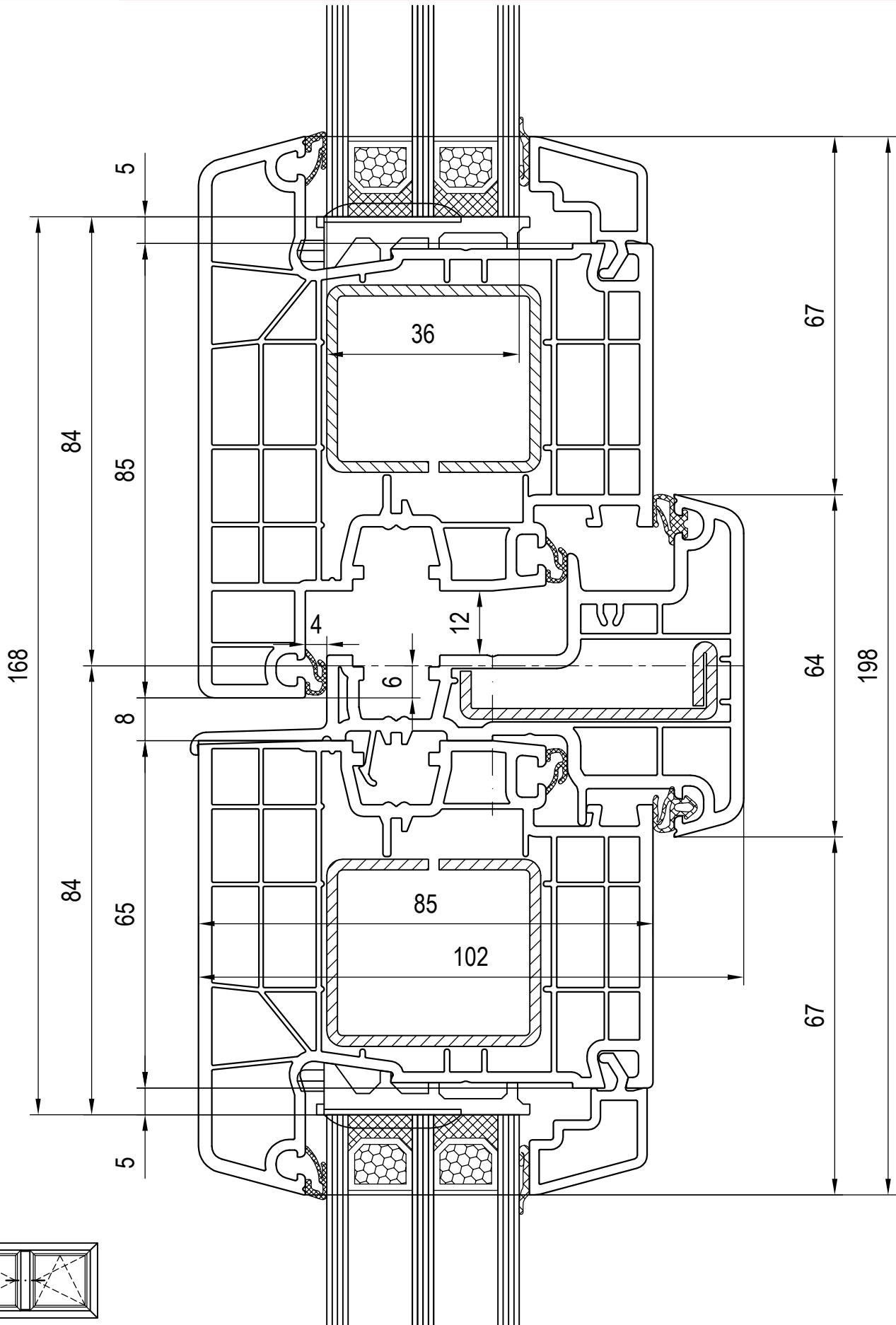












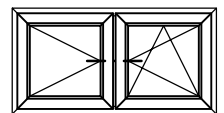
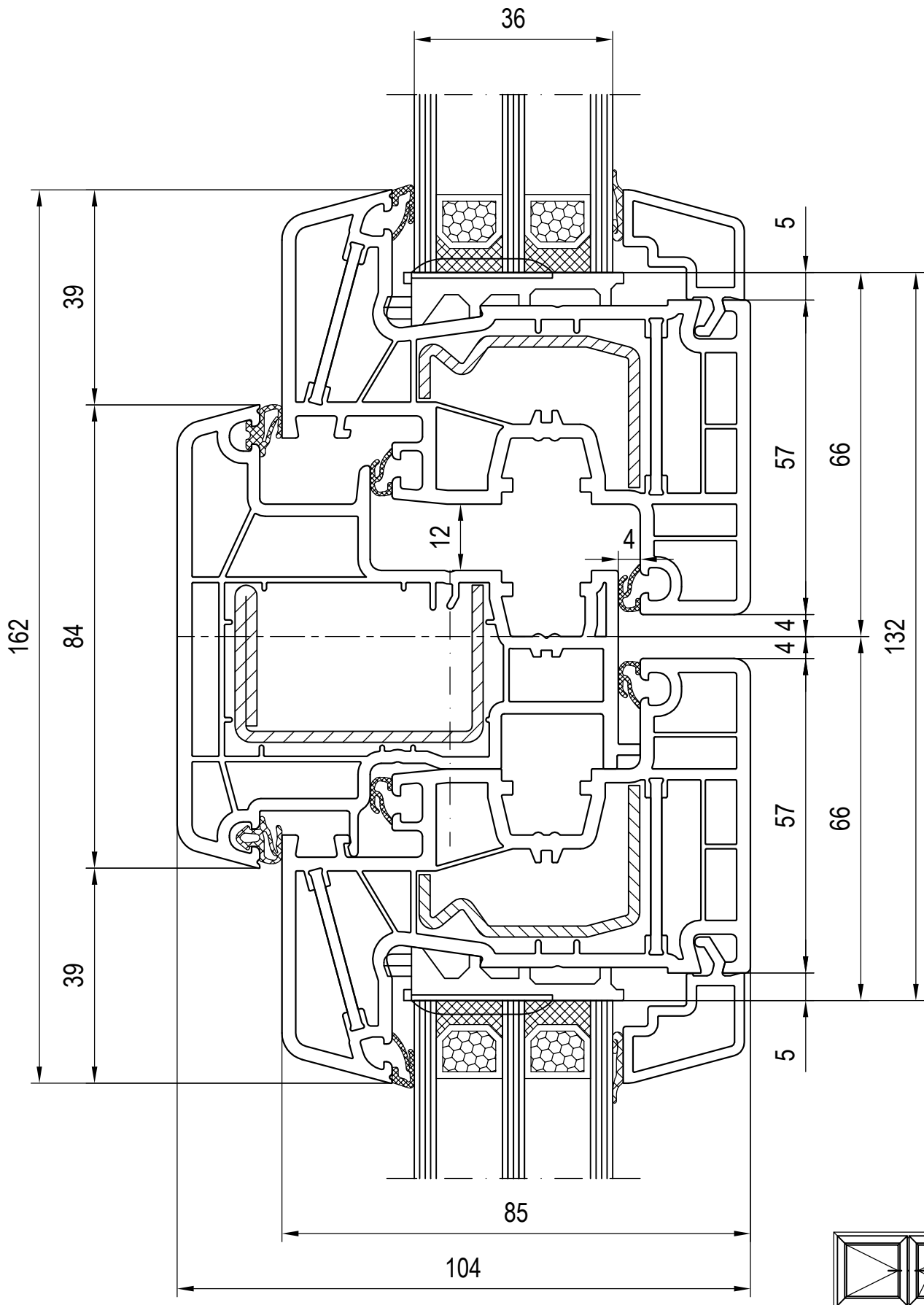
Maßstab 1:1

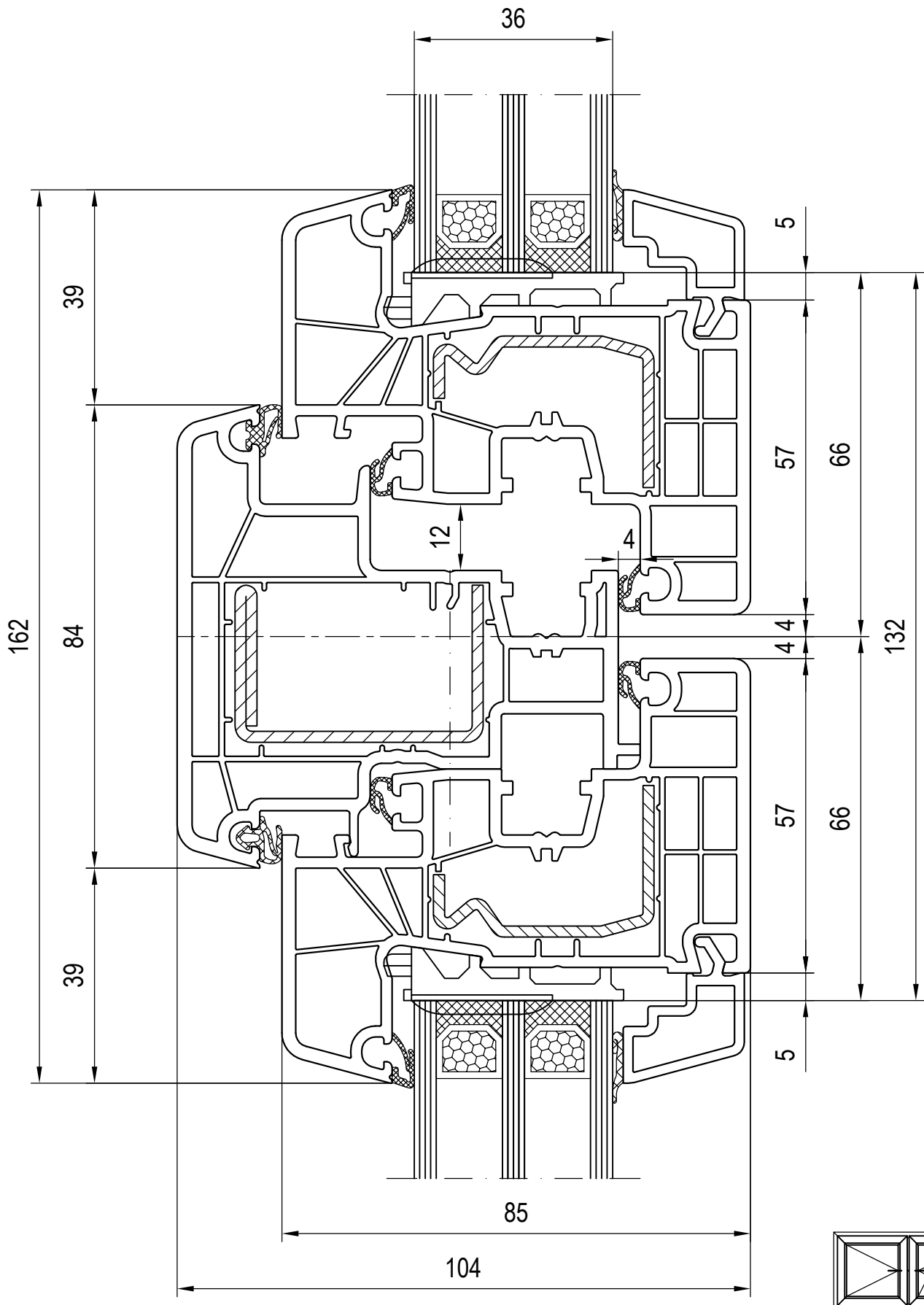
03_L_01_8*

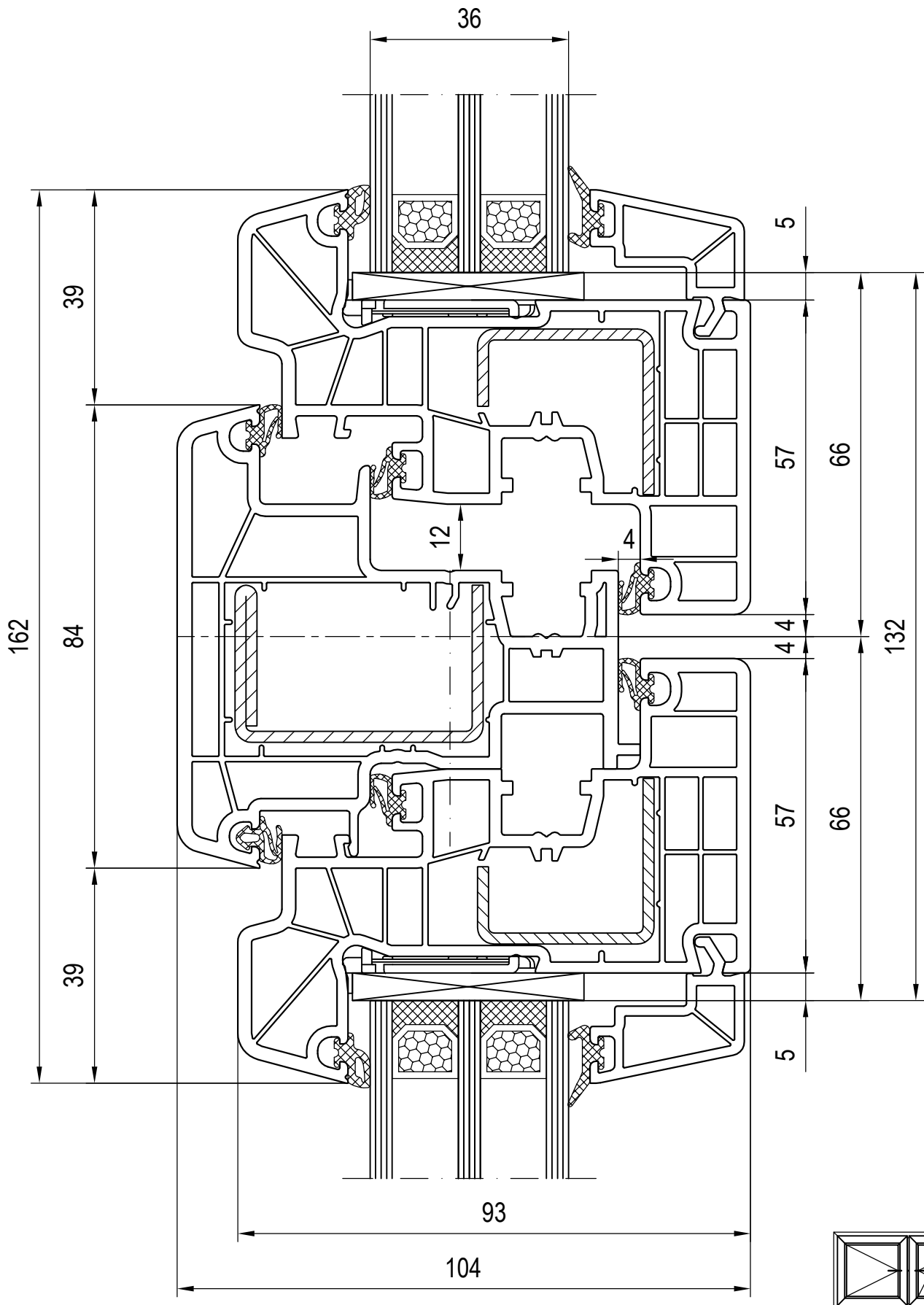
de Technische Änderungen und Irrtümer vorbehalten!

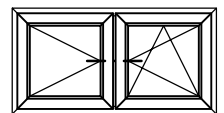
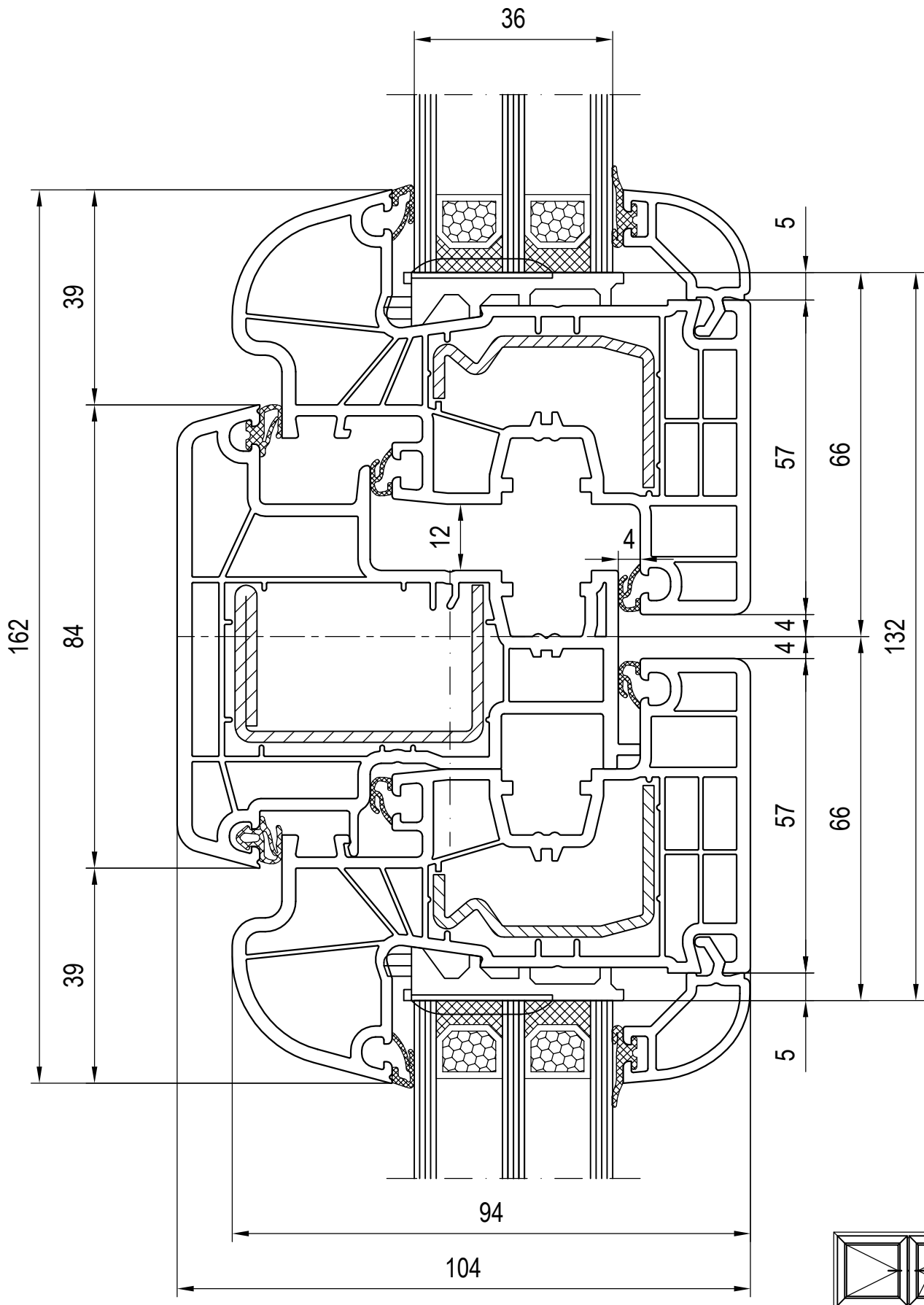
Kombinationen: Flügel - Stulp - Flügel
120636/120666 Glasleiste

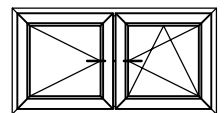
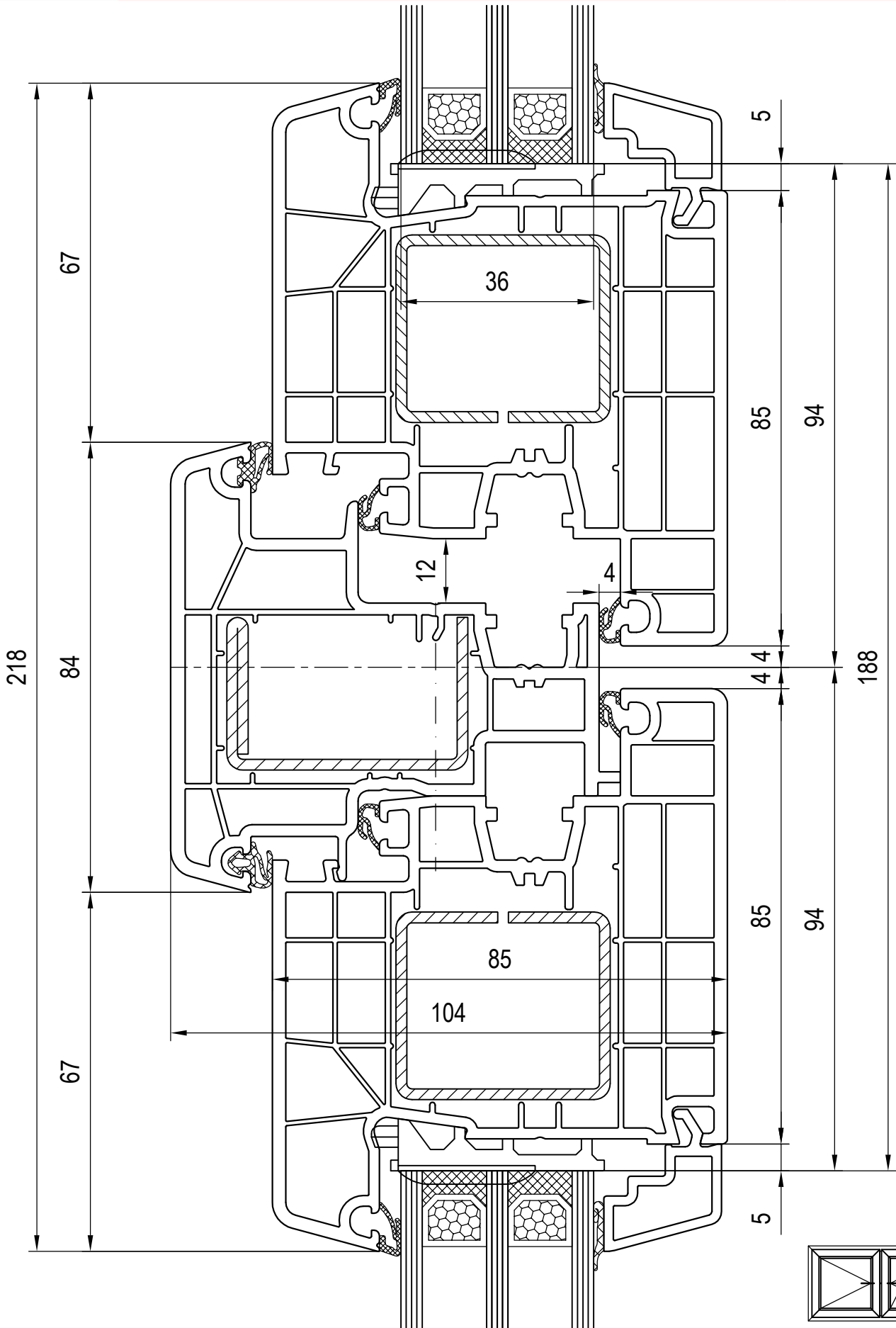
Stulp 180x64
Flügel 180x31

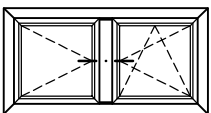
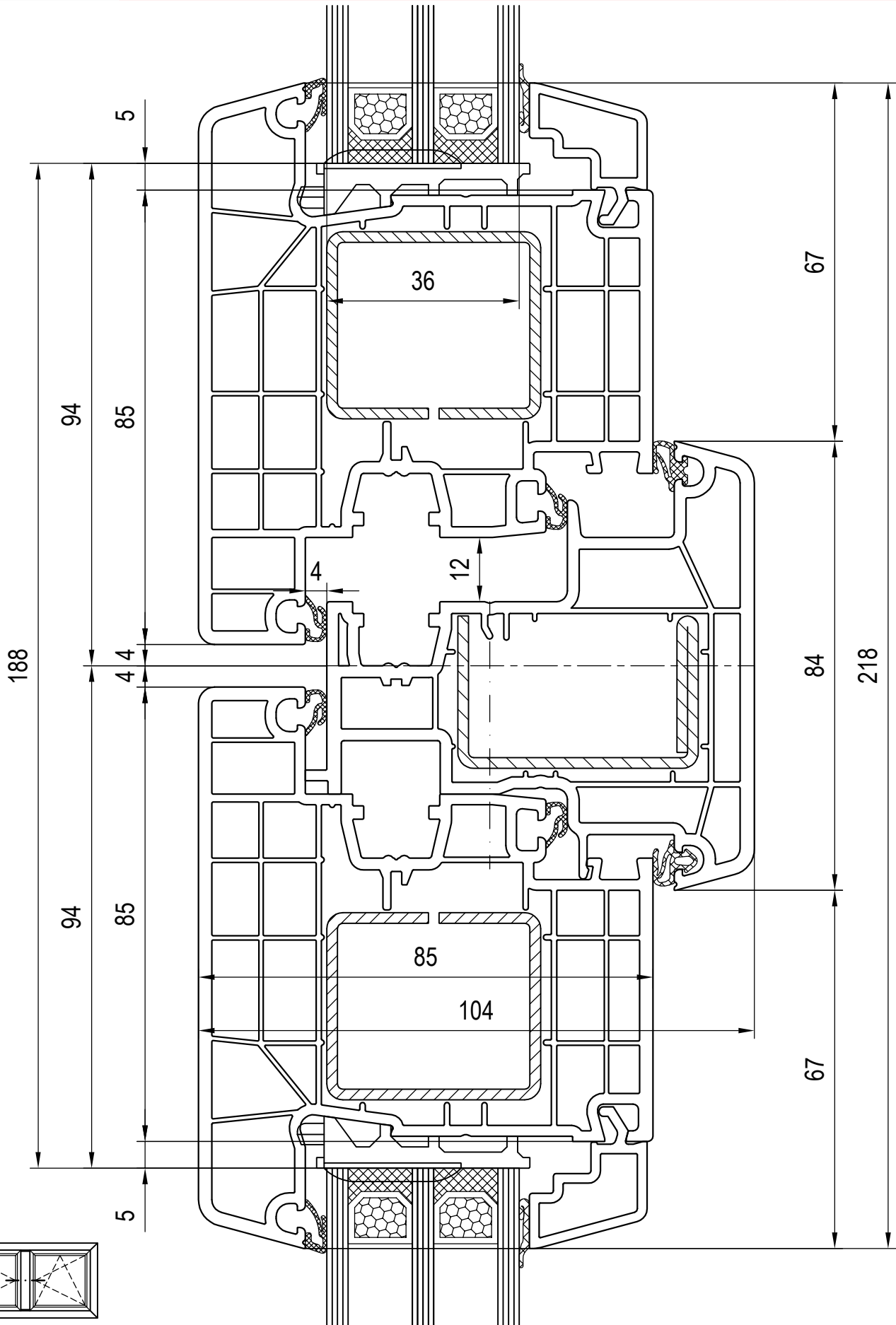












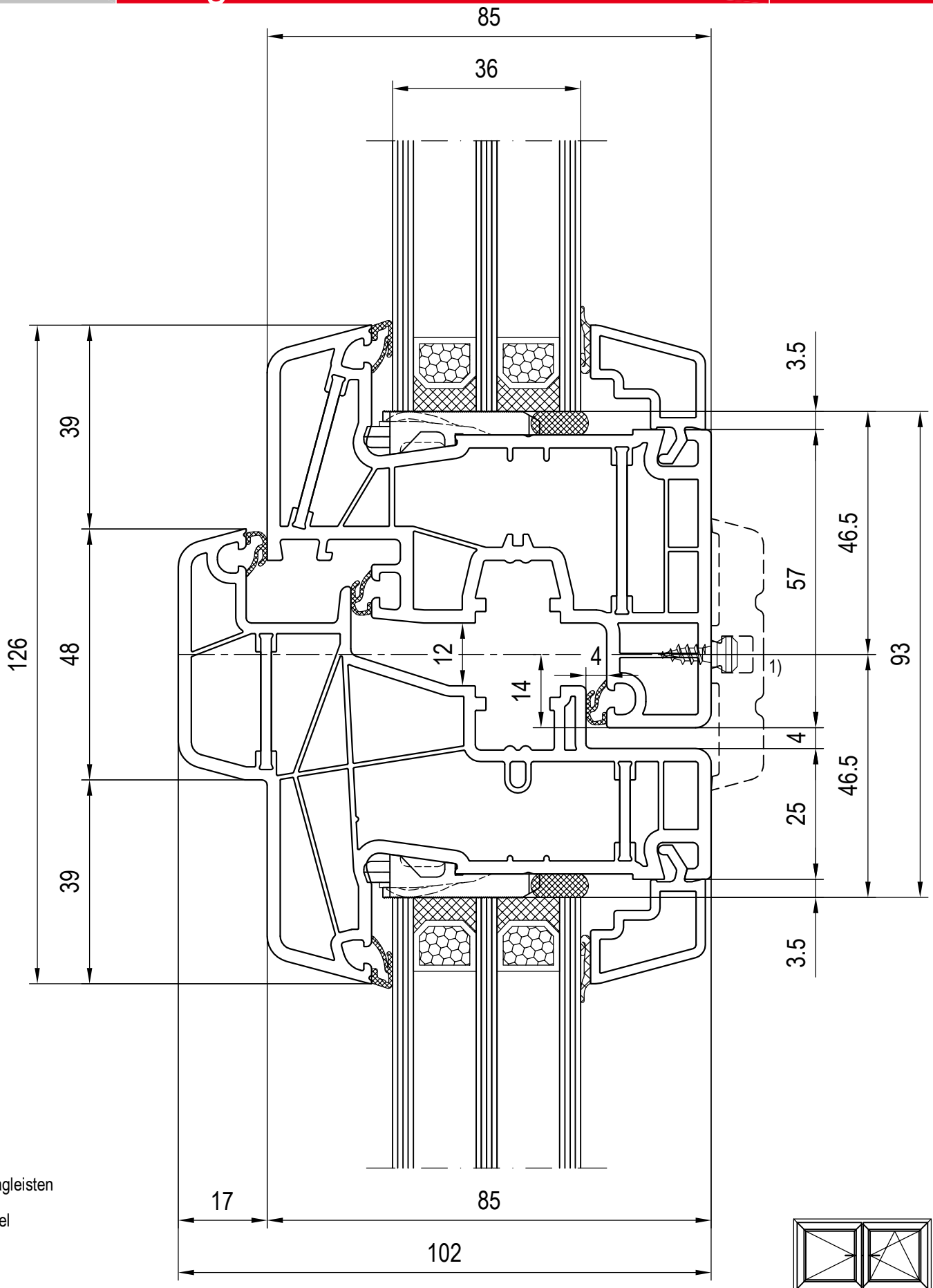
Maßstab 1:1

03_L_01_8*

de Technische Änderungen und Irrtümer vorbehalten!

Kombinationen: Flügel - Stulp - Flügel
120636/120666 Glasleiste

Stulp 180x66
Flügel 180x31



1) Schlagleisten
siehe
Kapitel
04 P

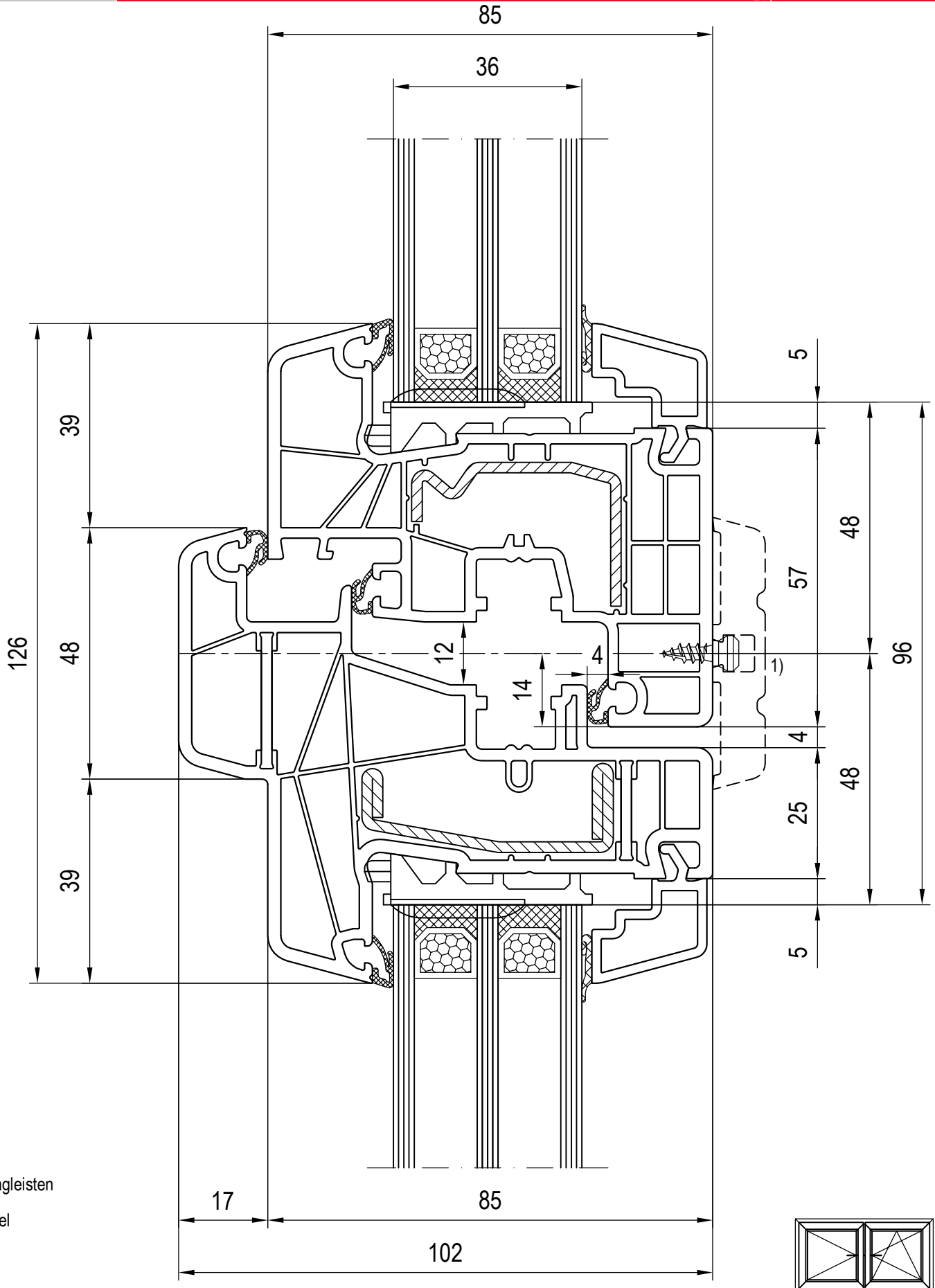
Maßstab 1:1

03_M_01_8*

de Technische Änderungen
und Irrtümer vorbehalten!

Kombinationen: Stulpflügel - Flügel
120636/120666 Glasleiste

Stulpflügel 080x89
Flügel 080x20



1) Schlagleisten
siehe
Kapitel
04 P

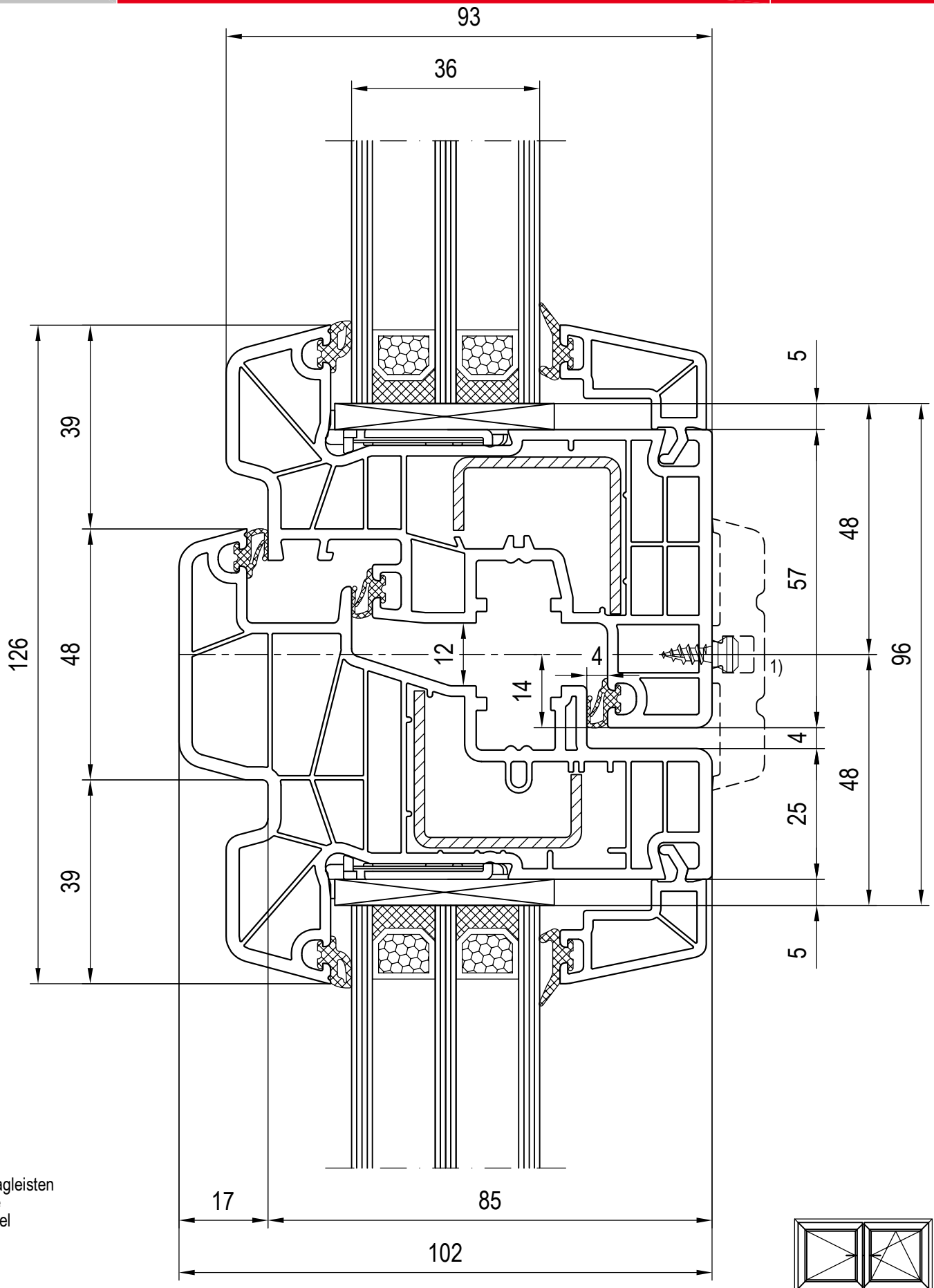
Maßstab 1:1

03_M_01_8*

de Technische Änderungen
und Irrtümer vorbehalten!

Kombinationen: Stulpflügel - Flügel
120636/120666 Glasleiste

Stulpflügel 080x89
Flügel 180x20



1) Schlagleisten
siehe
Kapitel
04 P

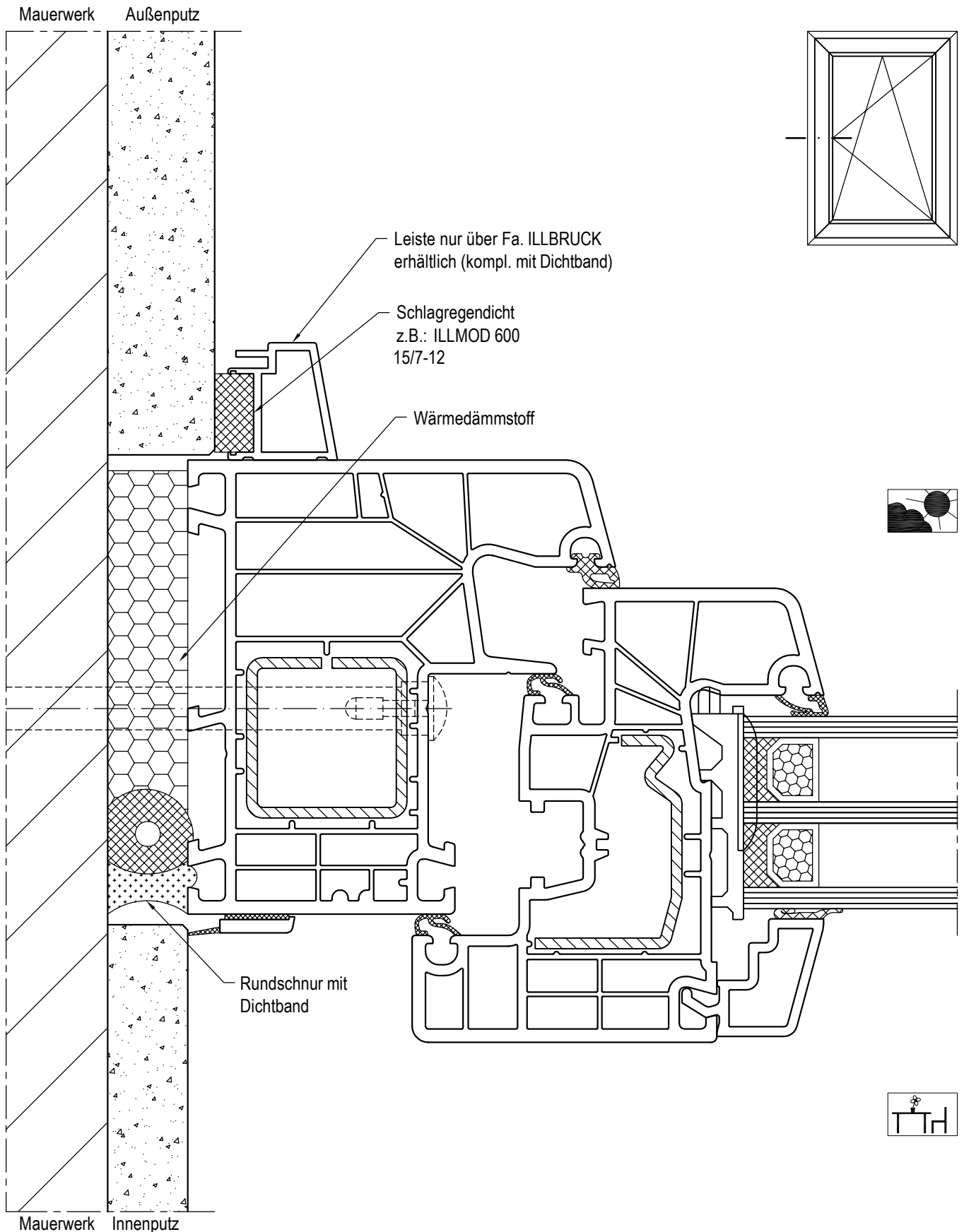
Maßstab 1:1

03_M_01_8*

de Technische Änderungen
und Irrtümer vorbehalten!

Kombinationen: Stulpflügel - Flügel
120838/120868 Glasleiste

Stulpflügel 180x69
Flügel 180x26



Achtung:
Grundsätzlich gilt: innen (dampfdiffusions-) dichter als außen.
Innen = Dampfsperre (Dampf soll nach außen diffundieren) / luftdicht
Außen = Schlagregenfest und (nach außen) dampfdurchlässig
Ausführung nach dem Stand der Technik.
Die Vorgaben der Dichtungshersteller sind unbedingt zu beachten.

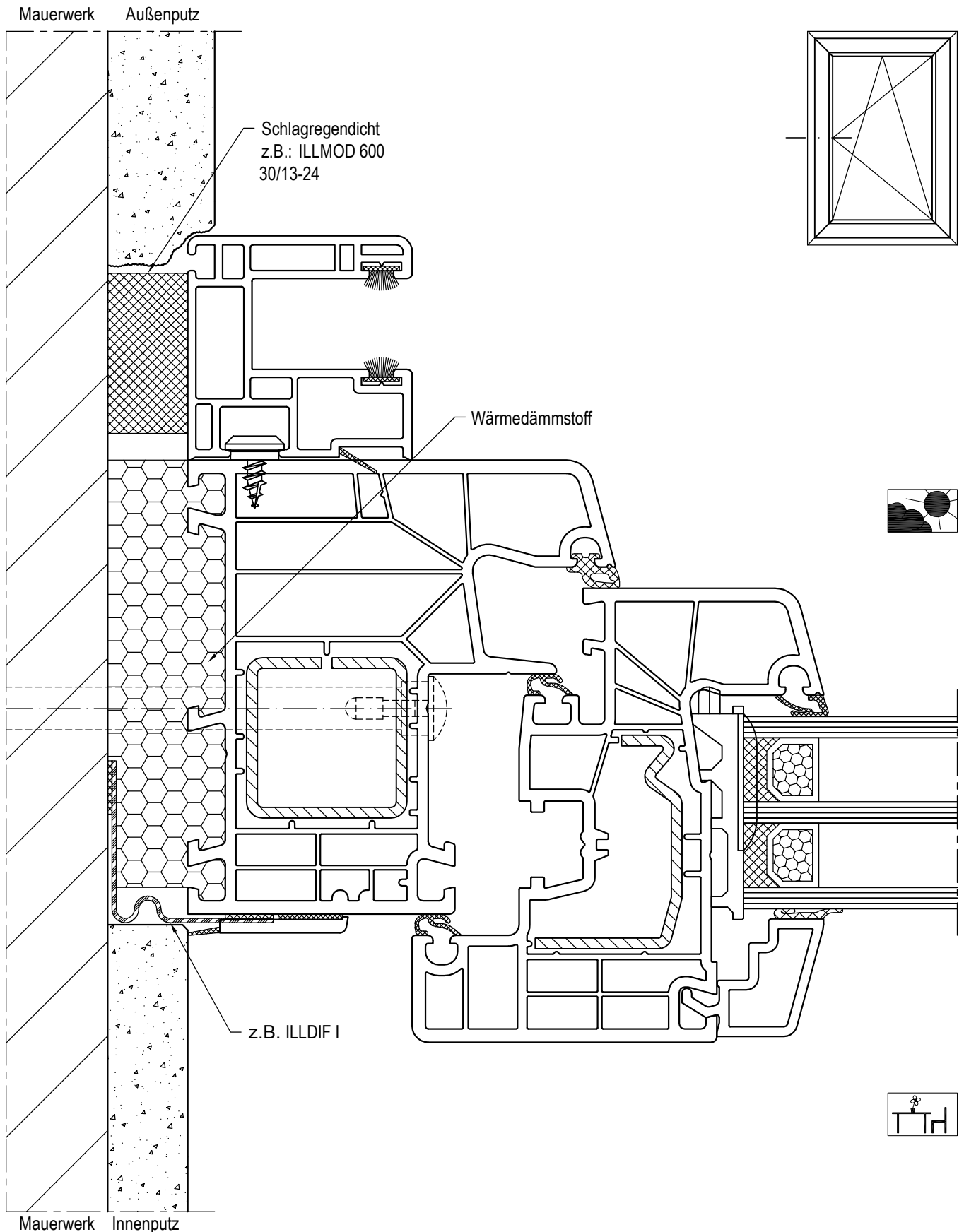
Maßstab 1:1

03 Z_01_8*

de Technische Änderungen und Irrtümer vorbehalten!

Kombinationen:

Baukörperanschluss-Beispiele
ohne Anschlag



Achtung:
Grundsätzlich gilt: innen (dampfdiffusions-) dichter als außen.
Innen = Dampfsperre (Dampf soll nach außen diffundieren) / luftdicht
Außen = Schlagregenfest und (nach außen) dampfdurchlässig
Ausführung nach dem Stand der Technik.
Die Vorgaben der Dichtungshersteller sind unbedingt zu beachten.

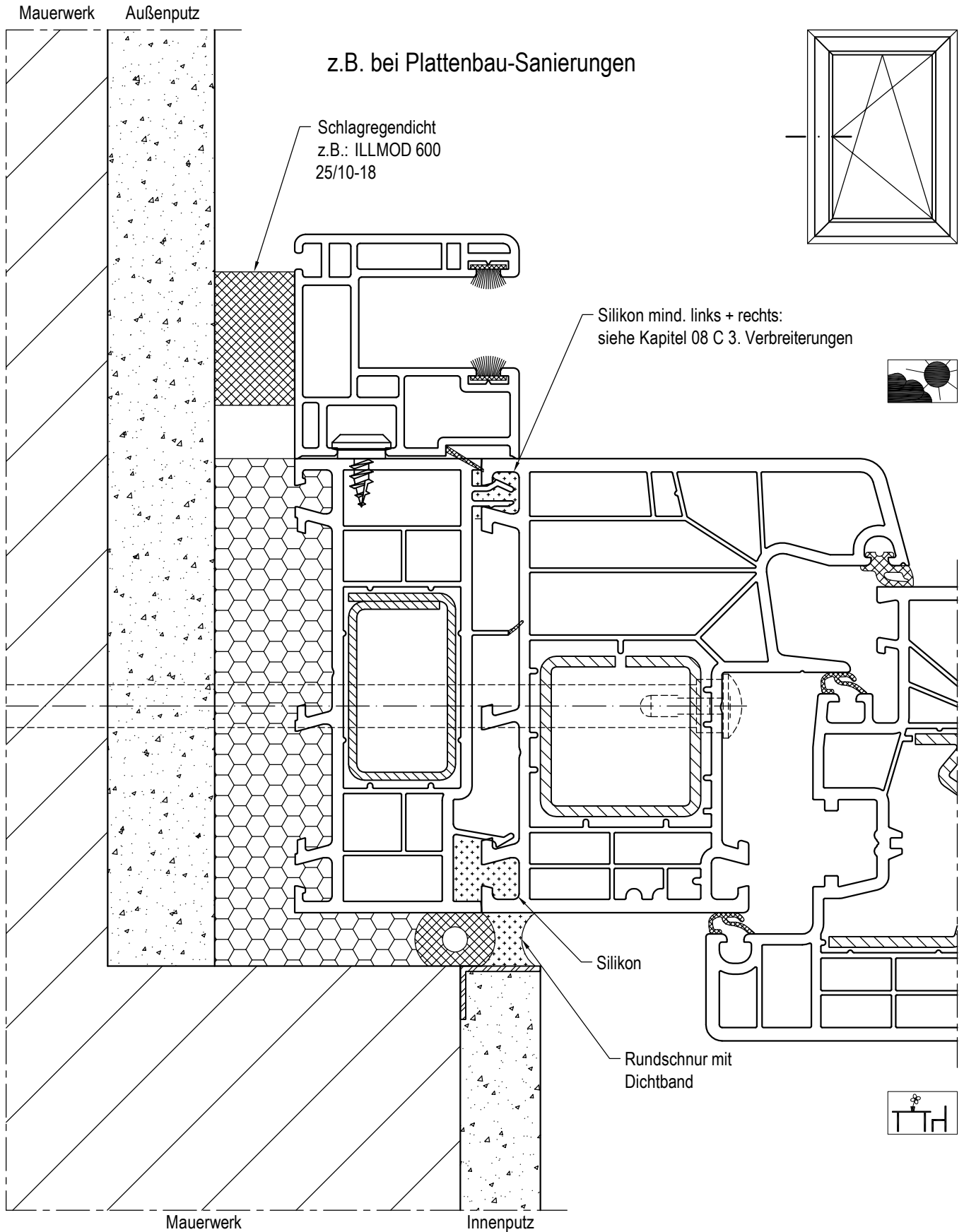
Maßstab 1:1

03 Z_01_8*

de Technische Änderungen
und Irrtümer vorbehalten!

Kombinationen:

Baukörperanschluss-Beispiele
ohne Anschlag



Achtung:
Grundsätzlich gilt: innen (dampfdiffusions-) dichter als außen.
Innen = Dampfsperre (Dampf soll nach außen diffundieren) / luftdicht
Außen = Schlagregenfest und (nach außen) dampfdurchlässig
Ausführung nach dem Stand der Technik.
Die Vorgaben der Dichtungshersteller sind unbedingt zu beachten.

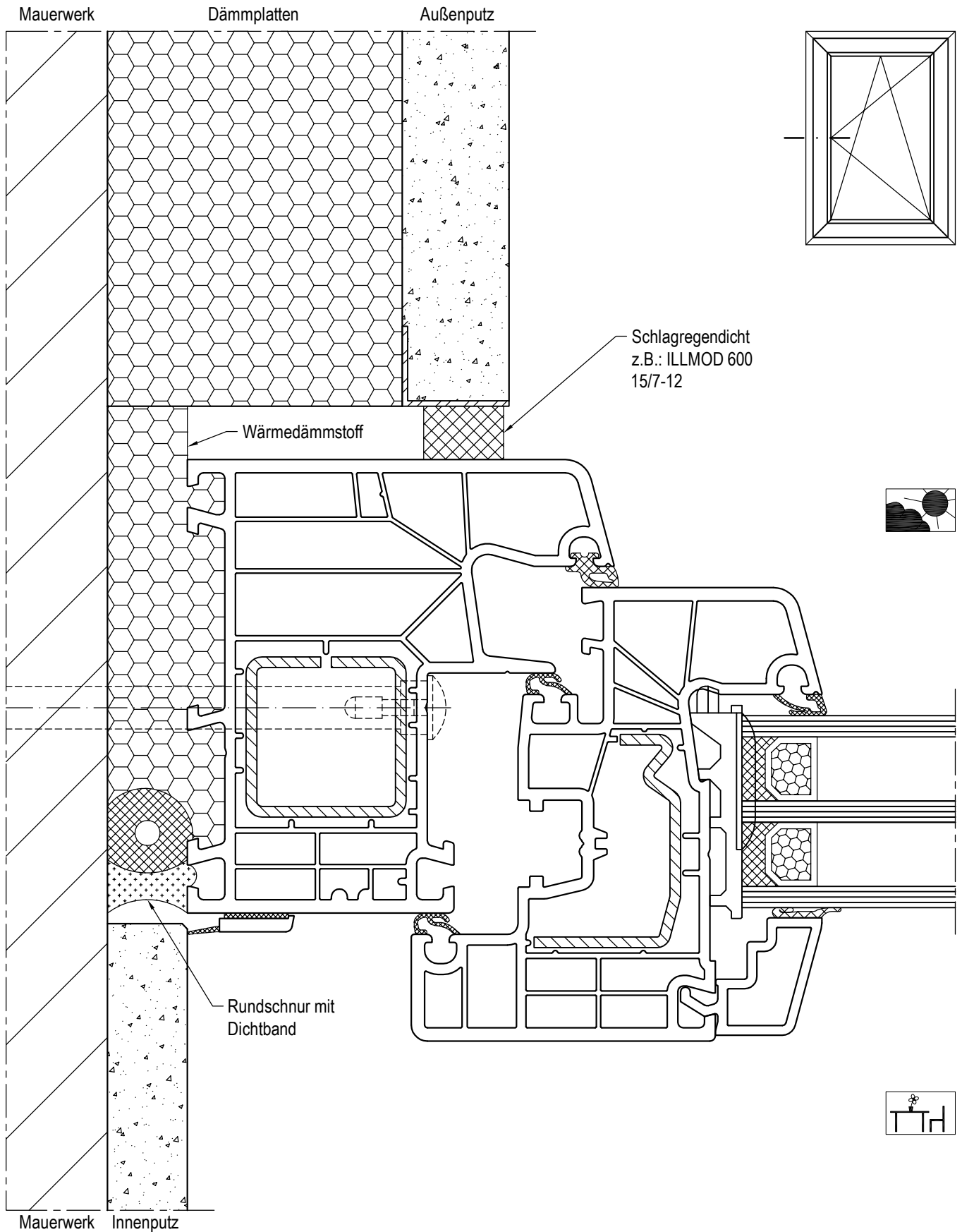
Maßstab 1:1

03 Z_01_8*

de Technische Änderungen und Irrtümer vorbehalten!

Kombinationen:

Baukörperanschluss-Beispiele
Anschlag von außen



Achtung:
Grundsätzlich gilt: innen (dampfdiffusions-) dichter als außen.
Innen = Dampfsperre (Dampf soll nach außen diffundieren) / luftdicht
Außen = Schlagregendicht und (nach außen) dampfdurchlässig
Ausführung nach dem Stand der Technik.
Die Vorgaben der Dichtungshersteller sind unbedingt zu beachten.

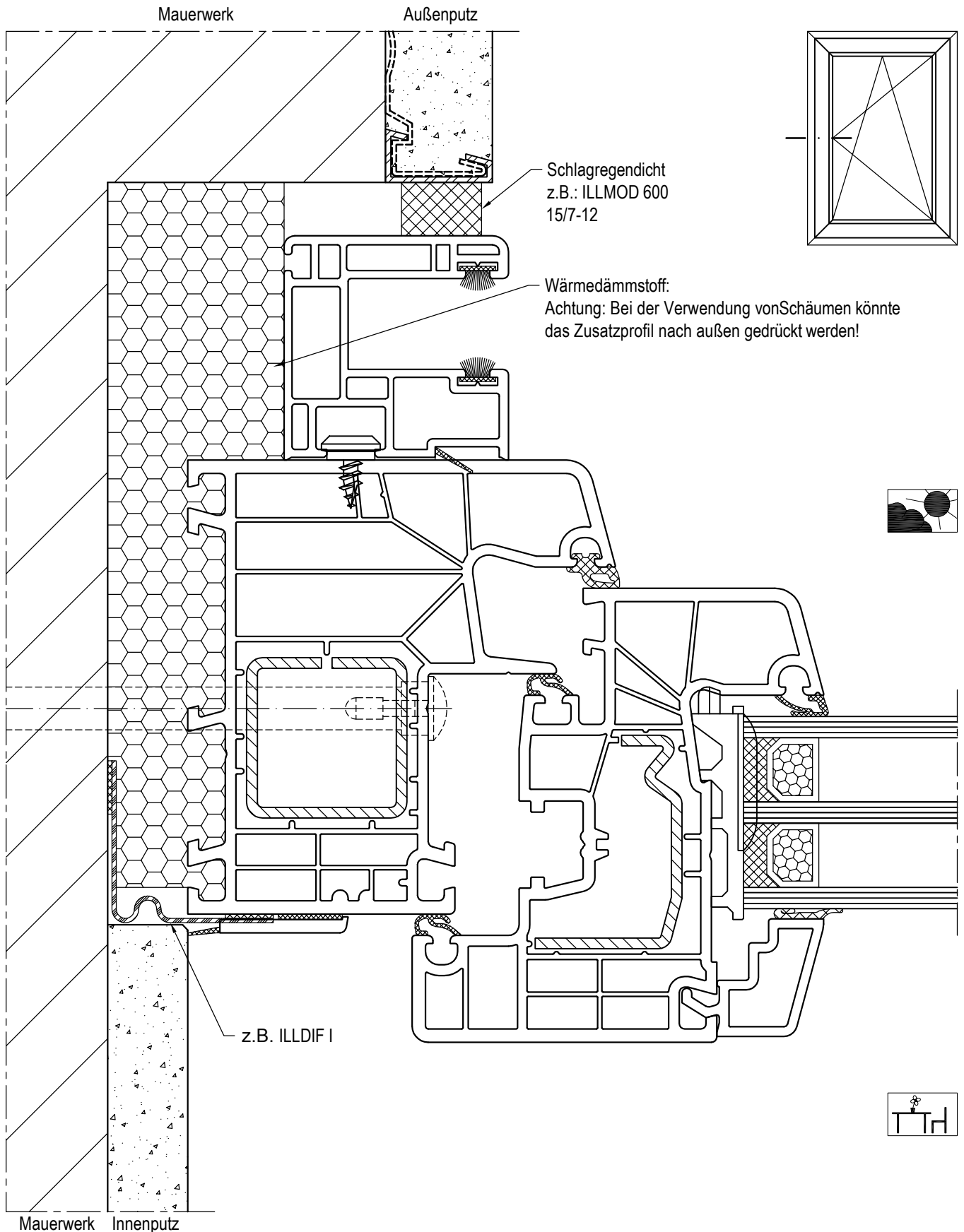
Maßstab 1:1

03 Z_01_8*

de Technische Änderungen
und Irrtümer vorbehalten!

Kombinationen:

**Baukörperanschluss-Beispiele
Anschlag von innen**



Achtung:
Grundsätzlich gilt: innen (dampfdiffusions-) dichter als außen.
Innen = Dampfsperre (Dampf soll nach außen diffundieren) / luftdicht
Außen = Schlagregenfest und (nach außen) dampfdurchlässig
Ausführung nach dem Stand der Technik.
Die Vorgaben der Dichtungshersteller sind unbedingt zu beachten.

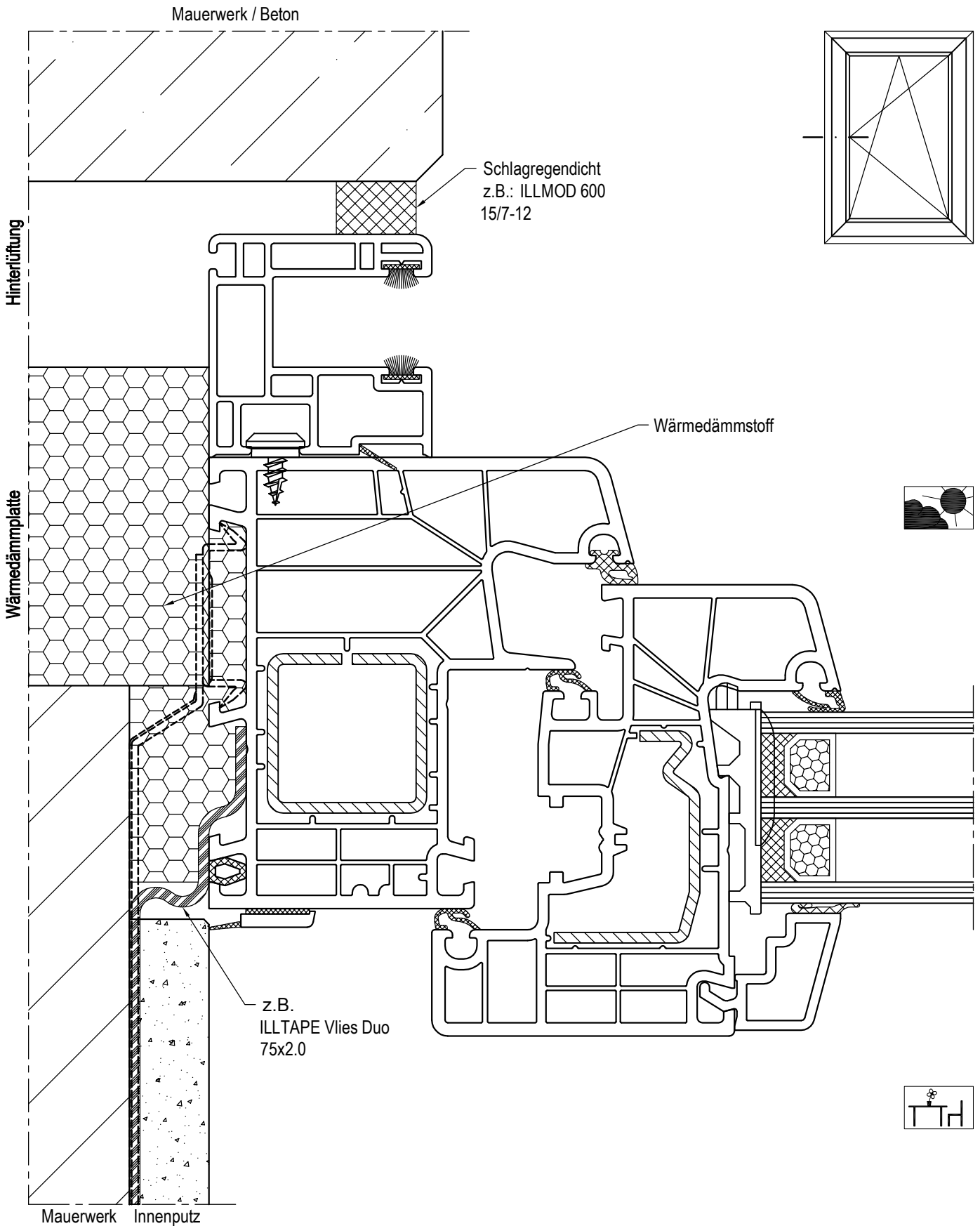
Maßstab 1:1

03 Z_01_8*

de Technische Änderungen
und Irrtümer vorbehalten!

Kombinationen:

Baukörperanschluss-Beispiele
Anschlag von innen



Achtung:
Grundsätzlich gilt: innen (dampfdiffusions-) dichter als außen.
Innen = Dampfsperre (Dampf soll nach außen diffundieren) / luftdicht
Außen = Schlagregenfest und (nach außen) dampfdurchlässig
Ausführung nach dem Stand der Technik.
Die Vorgaben der Dichtungshersteller sind unbedingt zu beachten.

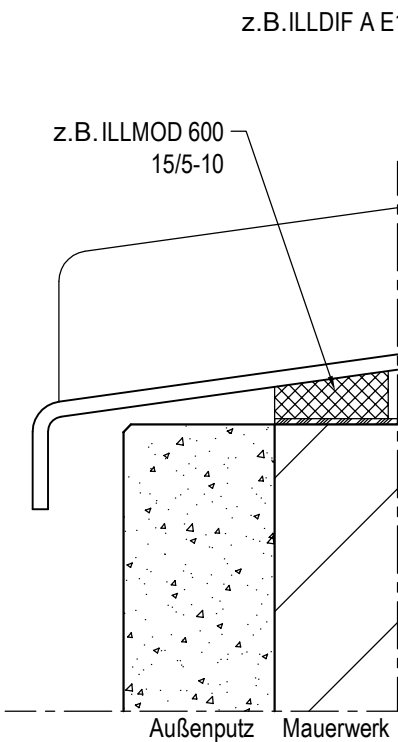
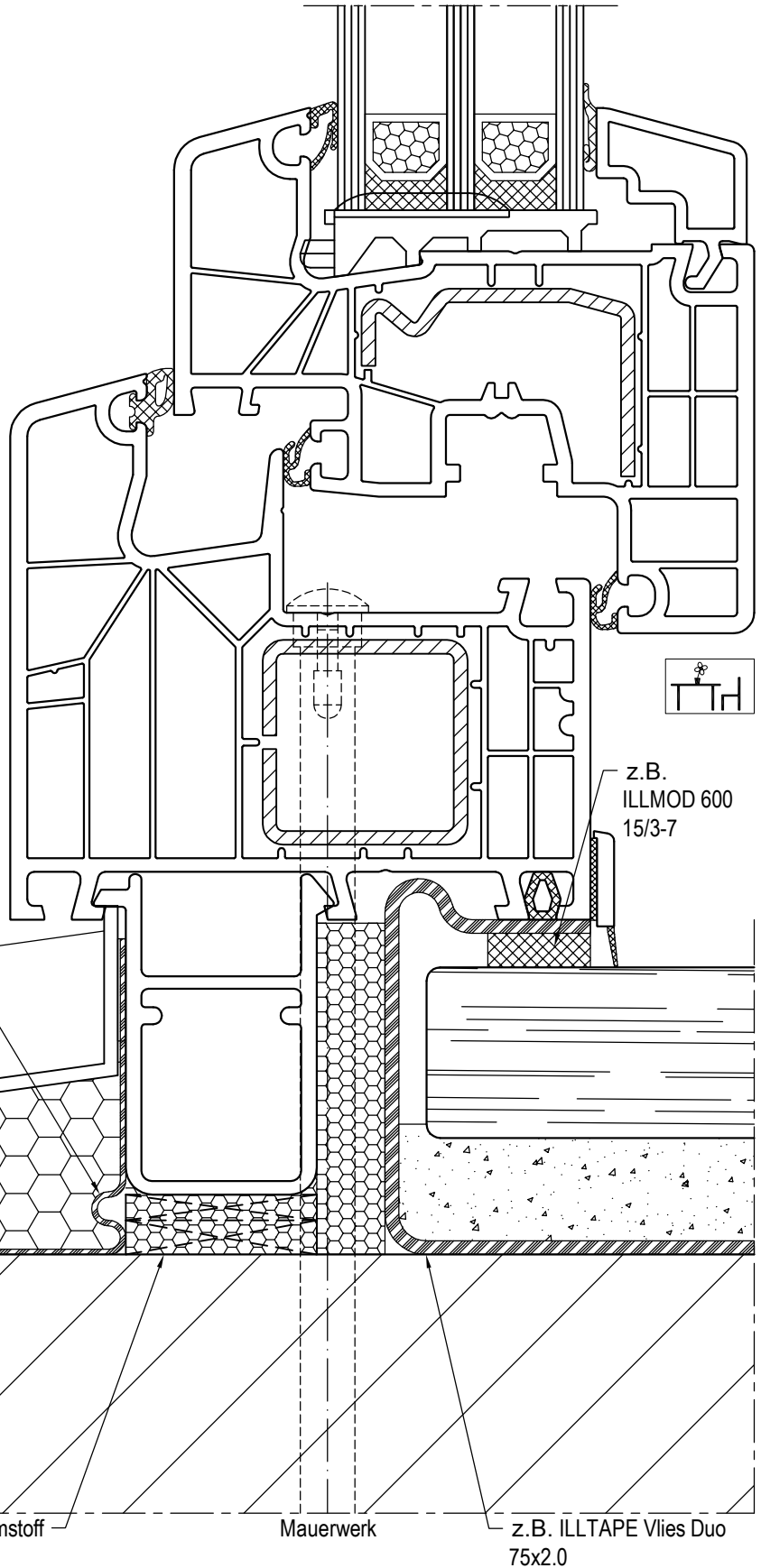
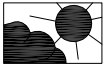
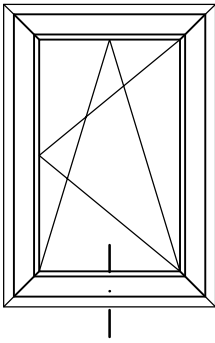
Maßstab 1:1

03 Z_01_8*

de Technische Änderungen und Irrtümer vorbehalten!

Kombinationen:

Baukörperanschluss-Beispiele
Anschlag von innen



Achtung:
Grundsätzlich gilt: innen (dampfdiffusions-) dichter als außen.
Innen = Dampfsperre (Dampf soll nach außen diffundieren) / luftdicht
Außen = Schlagregenfest und (nach außen) dampfdurchlässig
Ausführung nach dem Stand der Technik.
Die Vorgaben der Dichtungshersteller sind unbedingt zu beachten.

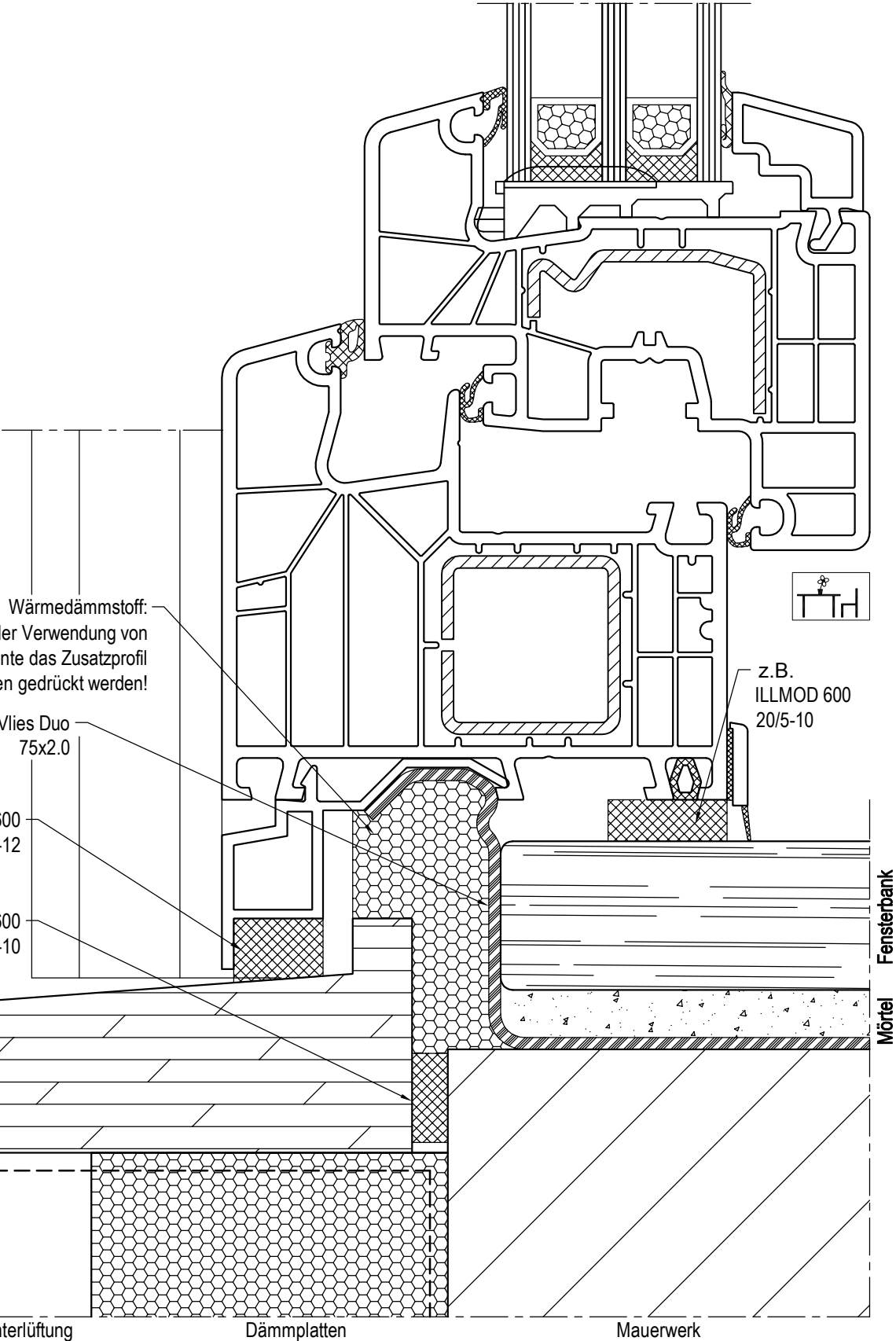
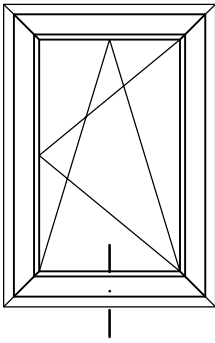
Maßstab 1:1

03 Z_01_8*

de Technische Änderungen
und Irrtümer vorbehalten!

Kombinationen:

**Baukörperanschluss-Beispiele
unterer Anschluss**



Achtung:
Grundsätzlich gilt: innen (dampfdiffusions-) dichter als außen.
Innen = Dampfsperre (Dampf soll nach außen diffundieren) / luftdicht
Außen = Schlagregenfest und (nach außen) dampfdurchlässig
Ausführung nach dem Stand der Technik.
Die Vorgaben der Dichtungshersteller sind unbedingt zu beachten.

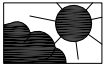
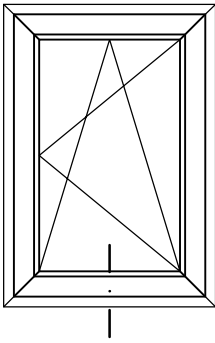
Maßstab 1:1

03 Z_01_8*

de Technische Änderungen
und Irrtümer vorbehalten!

Kombinationen:

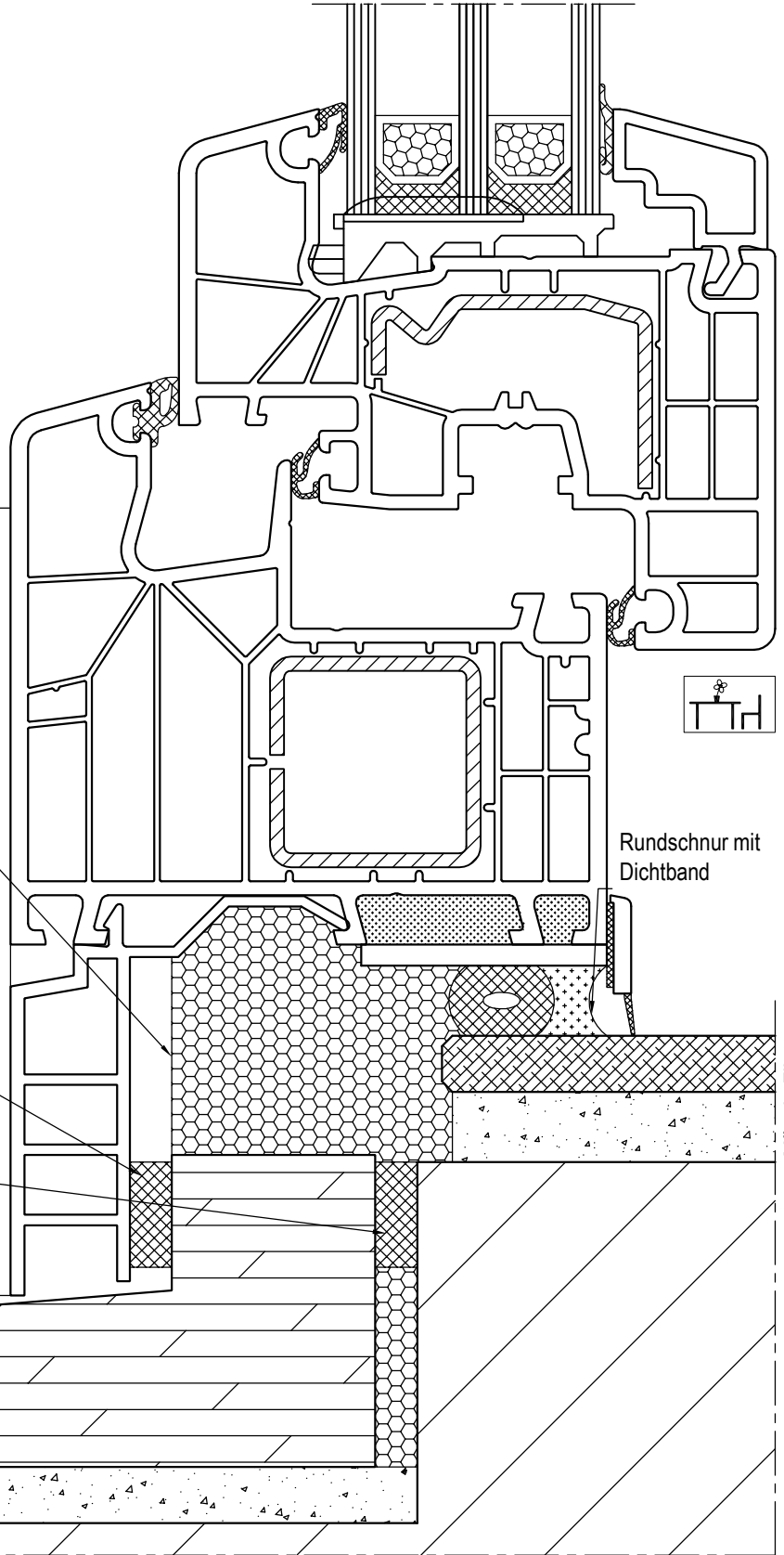
Baukörperanschluss-Beispiele
unterer Anschluss



Wärmedämmstoff:
Achtung: Bei der Verwendung von
Schäumen könnte das Zusatzprofil
nach außen gedrückt werden!

z.B. ILLMOD 600
15/5-10

z.B. ILLMOD 600
15/5-10



Steinbank

Mörtel

Mauerwerk

Mörtel Fliesen

Achtung:
Grundsätzlich gilt: innen (dampfdiffusions-) dichter als außen.
Innen = Dampfsperre (Dampf soll nach außen diffundieren) / luftdicht
Außen = Schlagregenfest und (nach außen) dampfdurchlässig
Ausführung nach dem Stand der Technik.
Die Vorgaben der Dichtungshersteller sind unbedingt zu beachten.

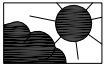
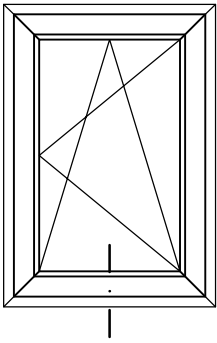
Maßstab 1:1

03 Z_01_8*

de Technische Änderungen
und Irrtümer vorbehalten!

Kombinationen:

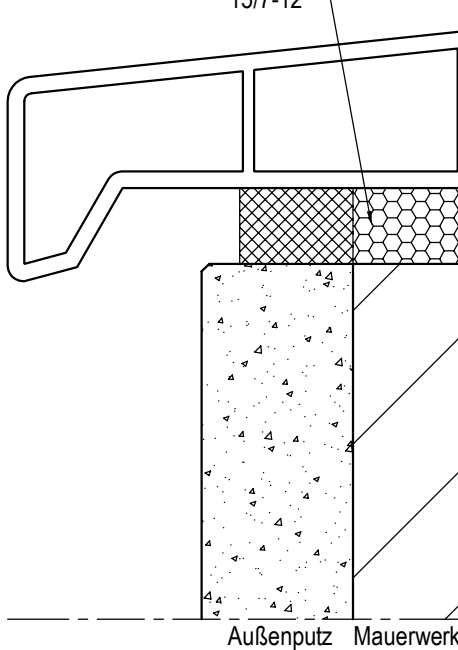
**Baukörperanschluss-Beispiele
unterer Anschluss**



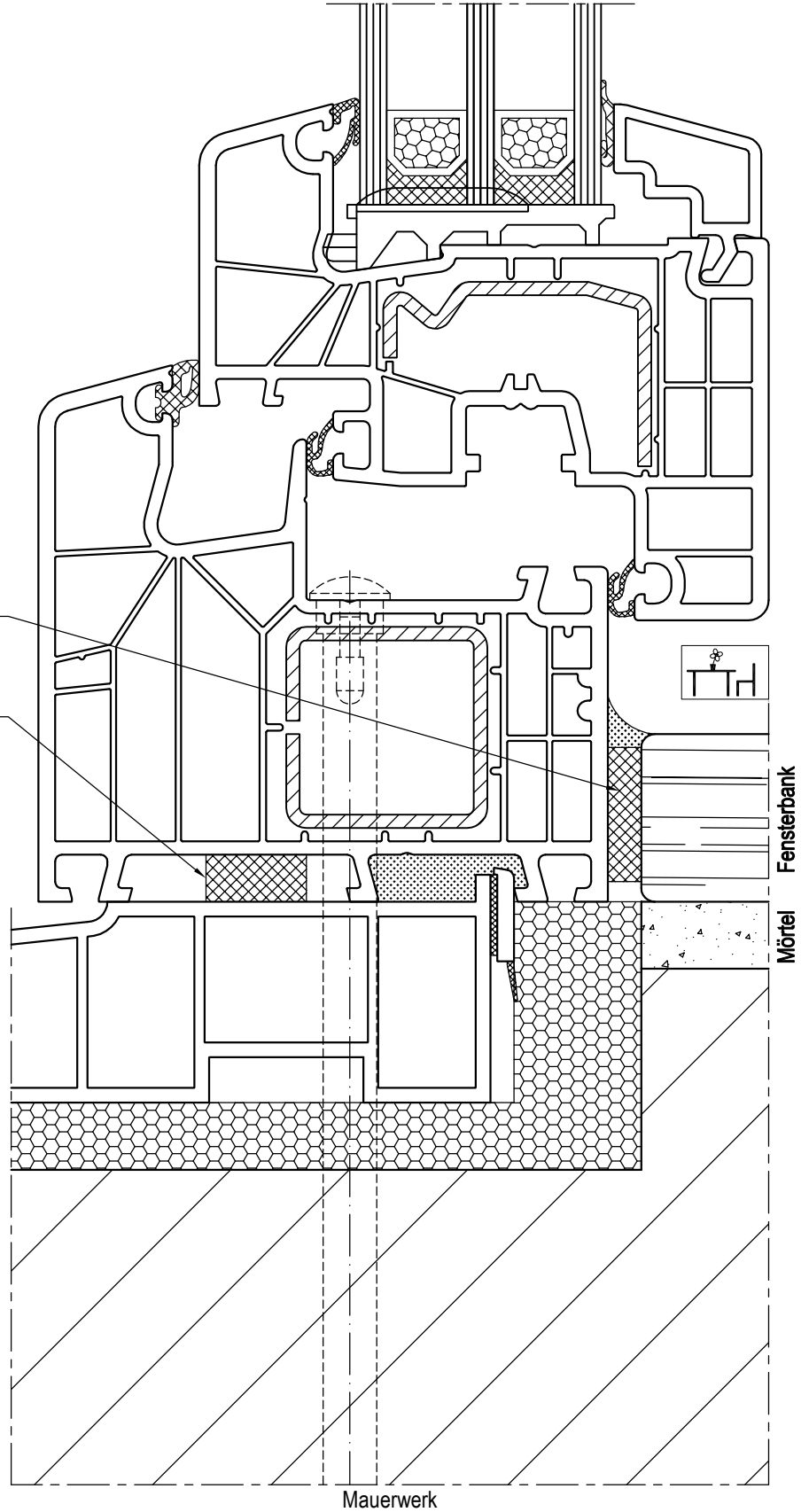
z.B. ILLMOD 600
20/3-7

z.B. ILLMOD 600
15/5-10

z.B. ILLMOD 600
15/7-12



Außenputz Mauerwerk



Mauerwerk

Fensterbank

Mörtel

Achtung:
Grundsätzlich gilt: innen (dampfdiffusions-) dichter als außen.
Innen = Dampfsperre (Dampf soll nach außen diffundieren) / luftdicht
Außen = Schlagregenfest und (nach außen) dampfdurchlässig
Ausführung nach dem Stand der Technik.
Die Vorgaben der Dichtungshersteller sind unbedingt zu beachten.

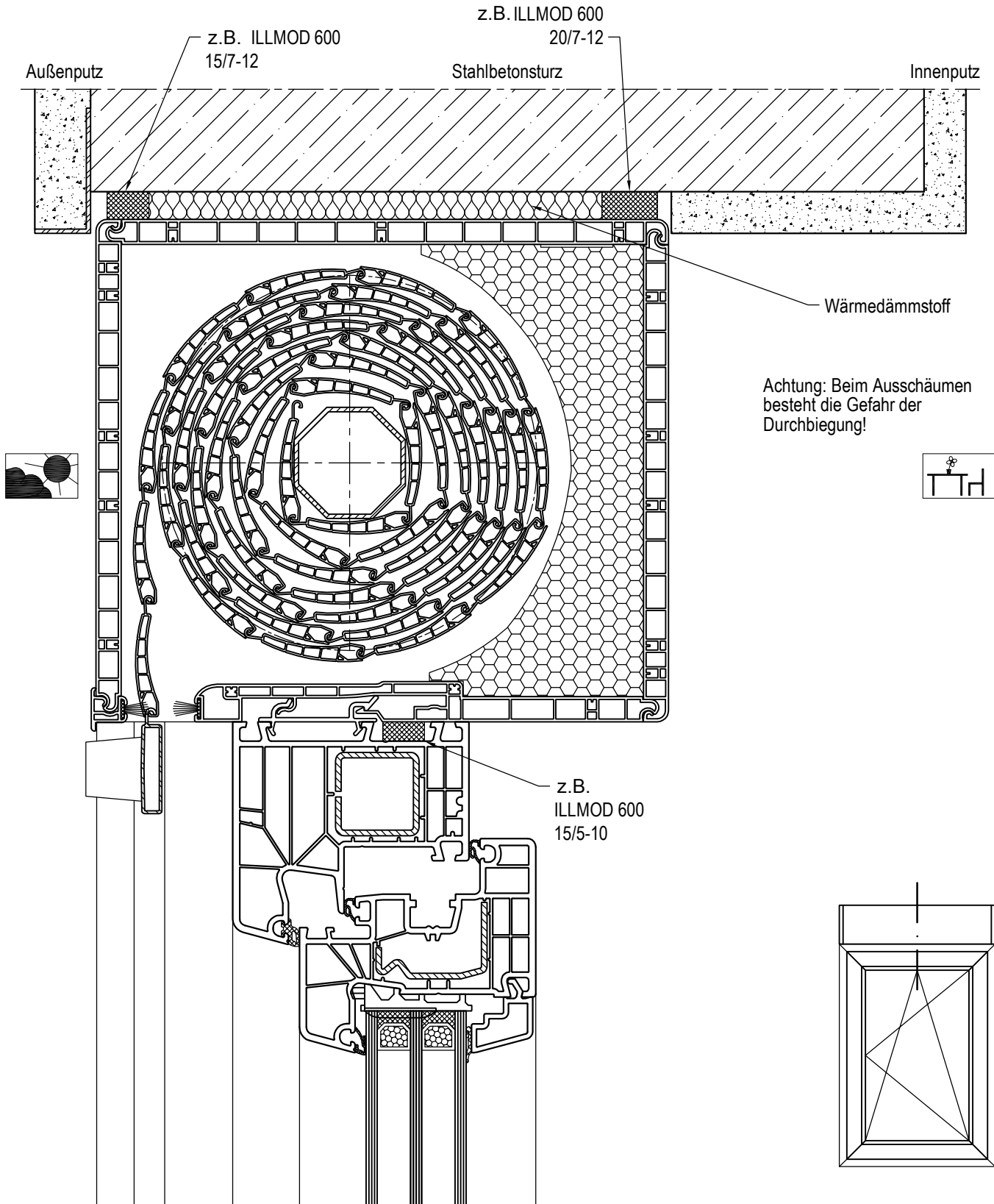
Maßstab 1:1

03 Z_01_8*

de Technische Änderungen
und Irrtümer vorbehalten!

Kombinationen:

**Baukörperanschluss-Beispiele
unterer Anschluss**



Achtung:
Grundsätzlich gilt: innen (dampfdiffusions-) dichter als außen.
Innen = Dampfsperre (Dampf soll nach außen diffundieren) / luftdicht
Außen = Schlagregenfest und (nach außen) dampfdurchlässig
Ausführung nach dem Stand der Technik.
Die Vorgaben der Dichtungshersteller sind unbedingt zu beachten.

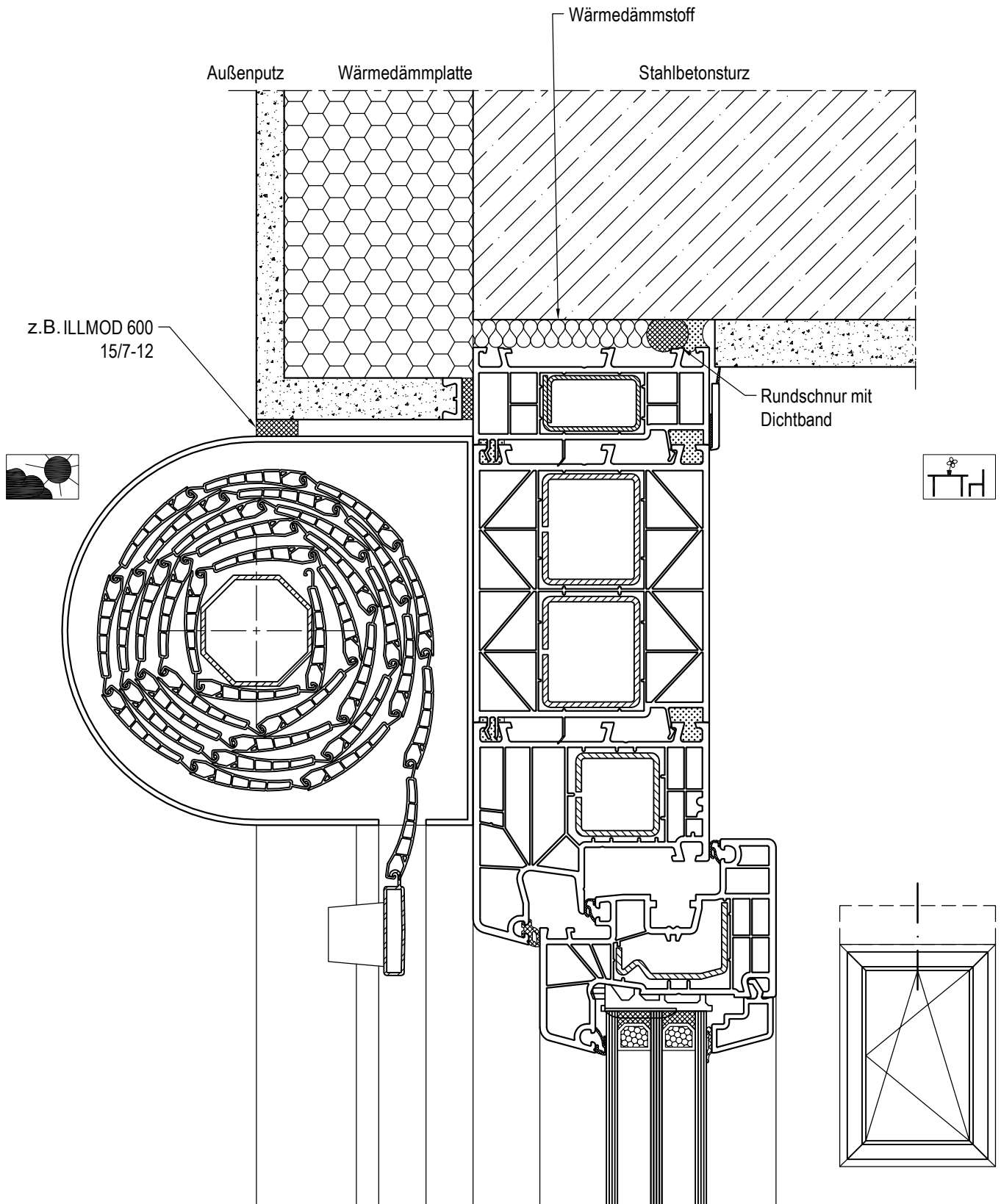
Maßstab 1:2

03 Z_01_8*

de Technische Änderungen
und Irrtümer vorbehalten!

Kombinationen:

**Baukörperanschluss-Beispiele
oben mit Rolladenkasten**



Achtung:
Grundsätzlich gilt: innen (dampfdiffusions-) dichter als außen.
Innen = Dampfsperre (Dampf soll nach außen diffundieren) / luftdicht
Außen = Schlagregenfest und (nach außen) dampfdurchlässig
Ausführung nach dem Stand der Technik.
Die Vorgaben der Dichtungshersteller sind unbedingt zu beachten.

Maßstab 1:2

03 Z_01_8*

de Technische Änderungen
und Irrtümer vorbehalten!

Kombinationen:

**Baukörperanschluss-Beispiele
oben mit Vorbau-Rollladenkasten**